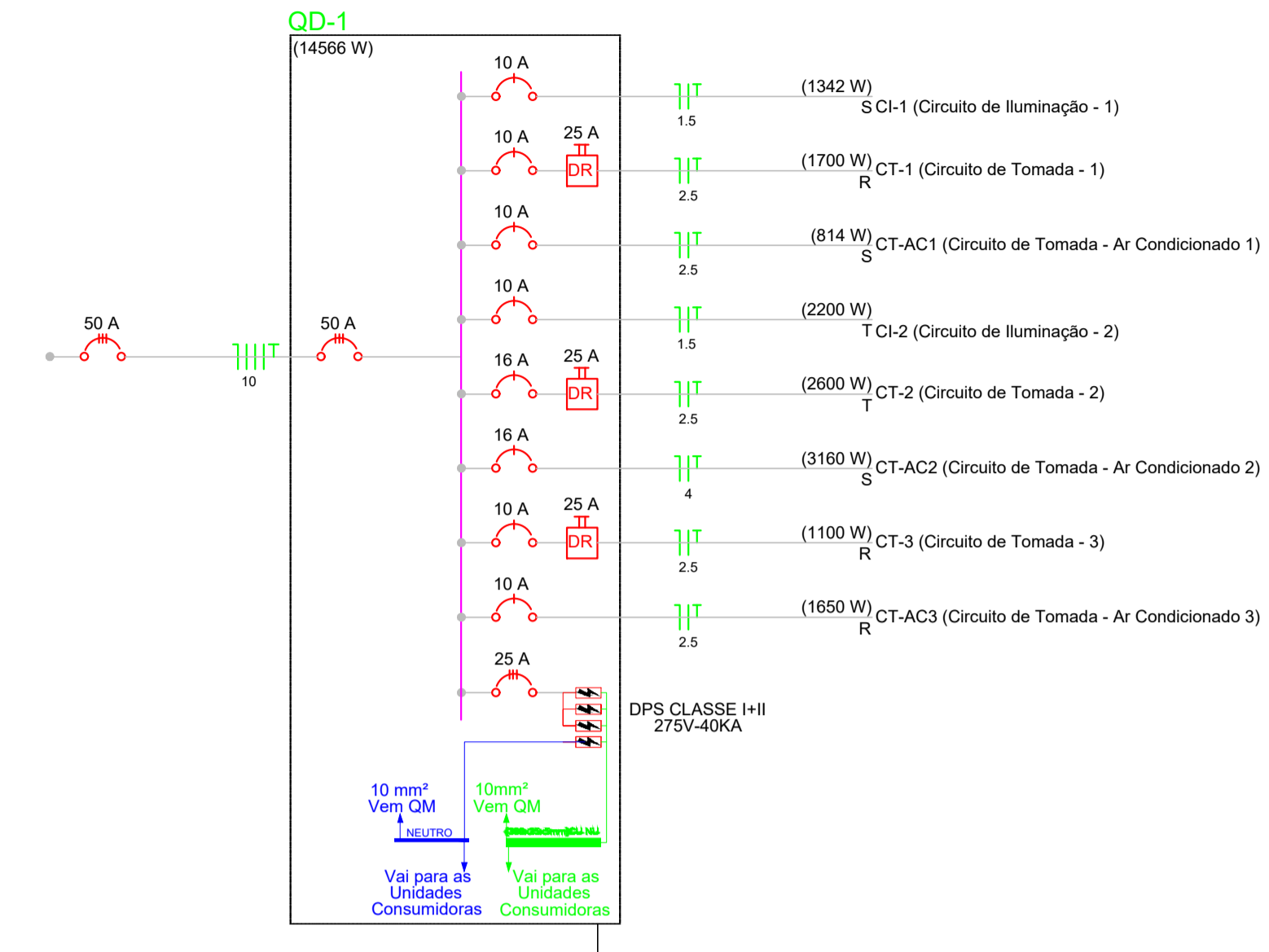


Térreo
Escala: 1/50

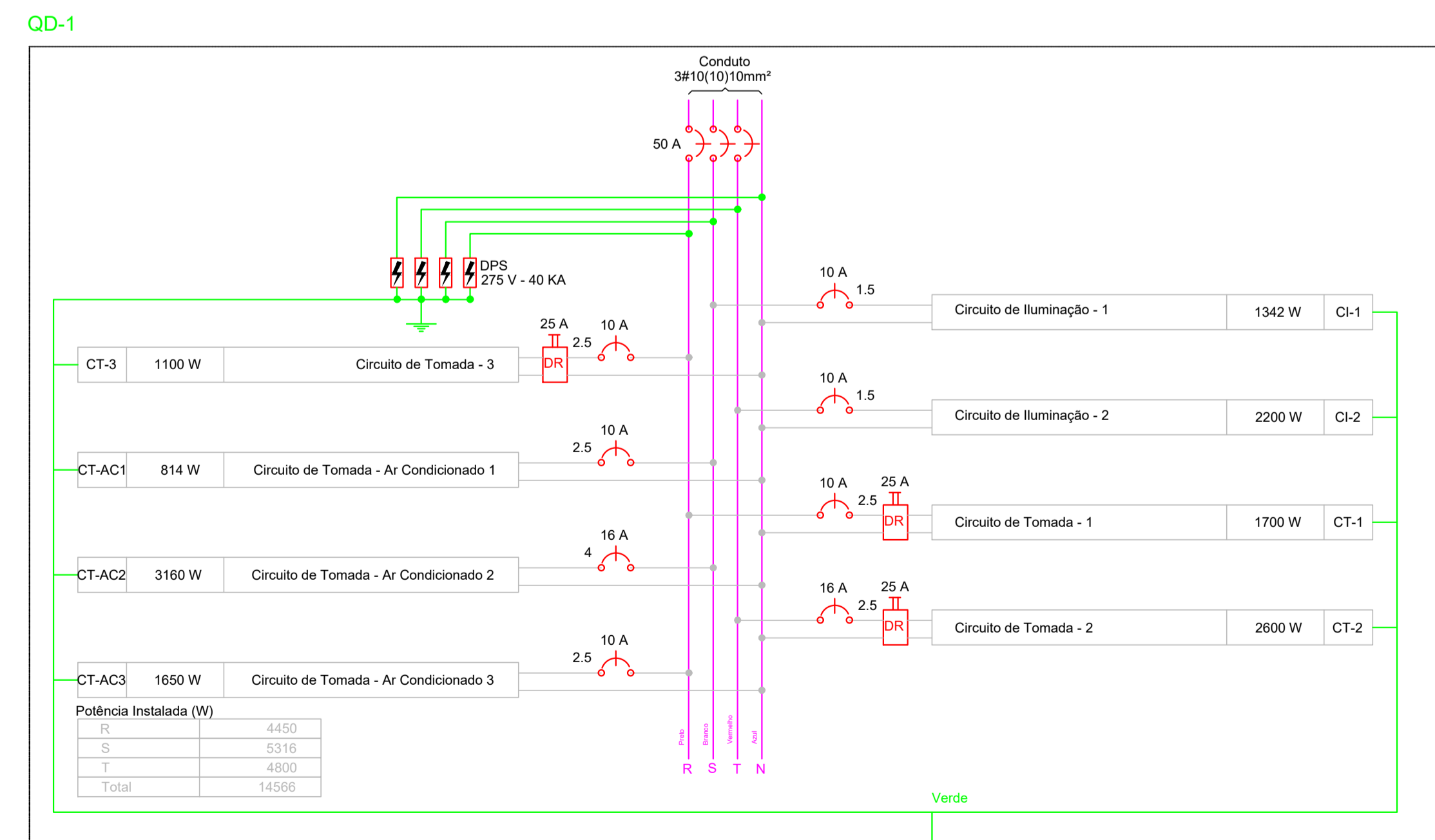


Legenda

- CT-1 1 tecla simples & 1 tomada - 1,10m do piso
- Interruptor paralelo 1 tecla - 1,10m do piso
- Interruptor paralelo 2 teclas -- 1,10m do piso
- Interruptor simples 1 tecla - 1,10m do piso
- Interruptor simples 2 teclas - 1,10m do piso
- Luminária p/ Lâmp. incand. comum - embutir
- Quadro de distribuição - embutir a 1,50m do piso
- Relé foto elétrico a 3,0m do piso
- Spot embutir no chão
- Tomada hexagonal (NBR 14136) - 2P+T 10 A a 0,30m do piso
- Tomada hexagonal (NBR 14136) - 2P+T 10 A a 1,10m do piso
- CT-AC1 Tomada hexagonal (NBR 14136) - 2P+T 20 A a 2,20m do piso
- Tomada universal (2) 2P+T a 1,10m do piso
- Tomada universal (2) 2P+T a 0,30m do piso

Quadro de Cargas (QD-1)

Circuito	Esquema	V (V)	Iluminação (W)	Tomadas (W)	Pot. total. (VA)	Pot. total. (W)	Fases	Pot. - R (W)	Pot. - S (W)	Pot. - T (W)	Seção (mm2)	Disj (A)		
CI-1	Circuito de iluminação - 1	220	134	100	1344	1342	S		1342		1,5	10,0		
a			4		400	400	S		400		1,5			
b			7		700	700	S		700		1,5			
c			1		100	100	S		100		1,5			
d			1		100	100	S		100		1,5			
e			4		84	42	S		42		1,5			
CI-2	Circuito de iluminação - 2	F+N+T 220 V	2200		2200	2200	T			2200	1,5	10,0		
f			2		200	200	T			200	1,5			
g			2		200	200	T			200	1,5			
h			1		100	100	T			100	1,5			
i			1		100	100	T			100	1,5			
j			4		400	400	T			400	1,5			
k			4		400	400	T			400	1,5			
l			4		400	400	T			400	1,5			
m			3		300	300	T			300	1,5			
n			1		100	100	T			100	1,5			
CT-1	Circuito de Tomada - 1	F+N+T 220 V		17	2000	1700	R	1700			2,5	10,0		
CT-2	Circuito de Tomada - 2	F+N+T 220 V		26	3083	2600	T			2600	2,5	16,0		
CT-3	Circuito de Tomada - 3	F+N+T 220 V		11	1306	1100	R	1100			2,5	10,0		
CT-AC1	Circuito de Tomada - Ar Condicionado 1	F+N+T 220 V		1	904	814	S		814		2,5	10,0		
CT-AC2	Circuito de Tomada - Ar Condicionado 2	F+N+T 220 V		1	3511	3160	S		3160		4	16,0		
CT-AC3	Circuito de Tomada - Ar Condicionado 3	F+N+T 220 V		1	1833	1650	R	1650			2,5	10,0		
TOTAL			7	35	54	1	1	1	16222	14566	R+S+T	4450	5316	4800



Potência Instalada (W)

R	4450
S	5316
T	4800
Total	14566

Luiz Carlos Schmulder
PREFEITO

Antony N. Fernandes
RESPONSÁVEL TÉCNICO

PREFEITURA MUNICIPAL DE BOCAINA DO SUL

Centro de Ref. em Assist. Social

Projeto Elétrico - Pavimento Térreo, Edificação Pública

PREFEITO
Luiz Carlos Schmulder

RESPONSÁVEL TÉCNICO
Eng. Antony N. Fernandes

ESCALA:
Indicadas

CREA N°
136779-8

PRANCHA N°
01/02