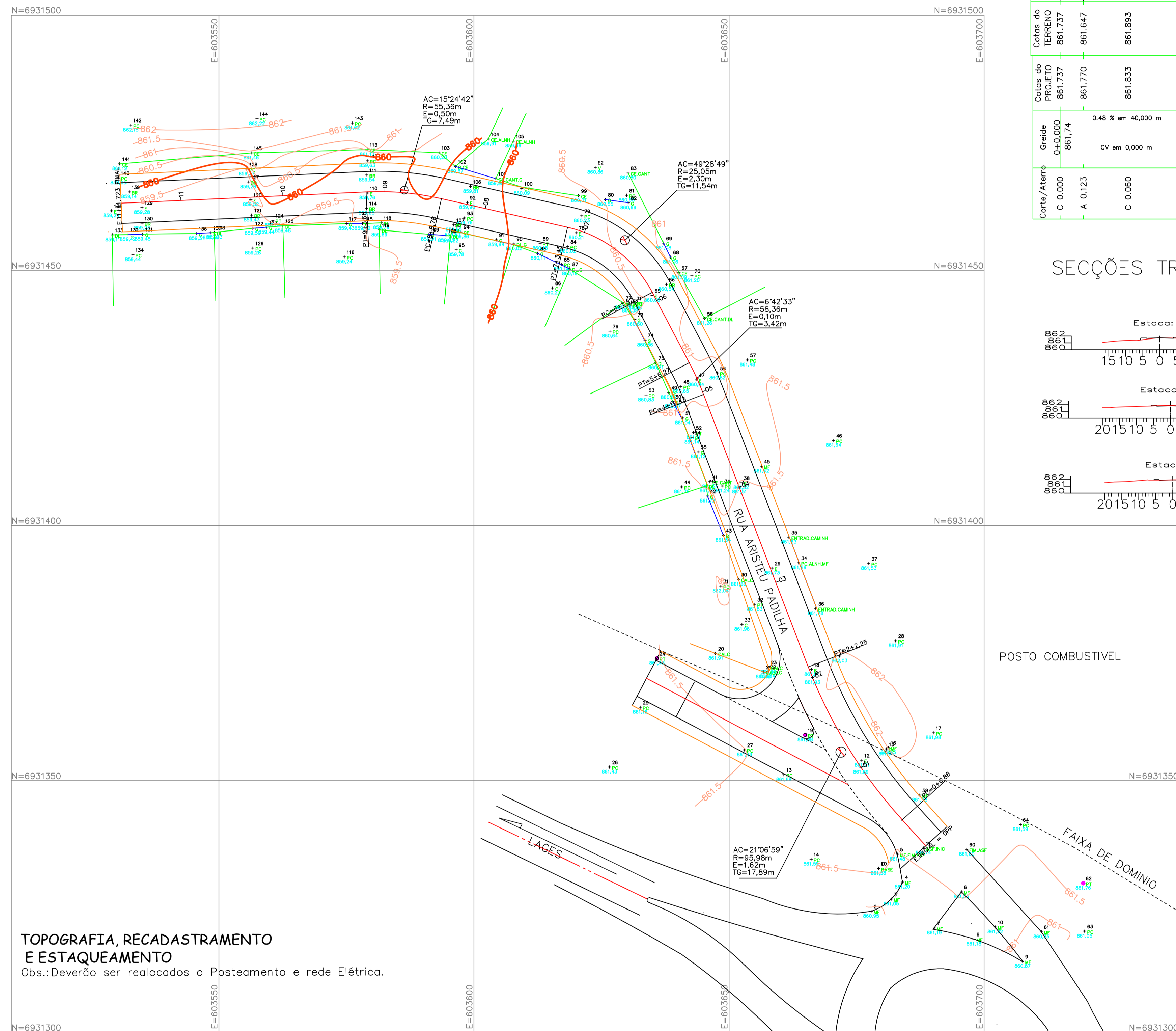


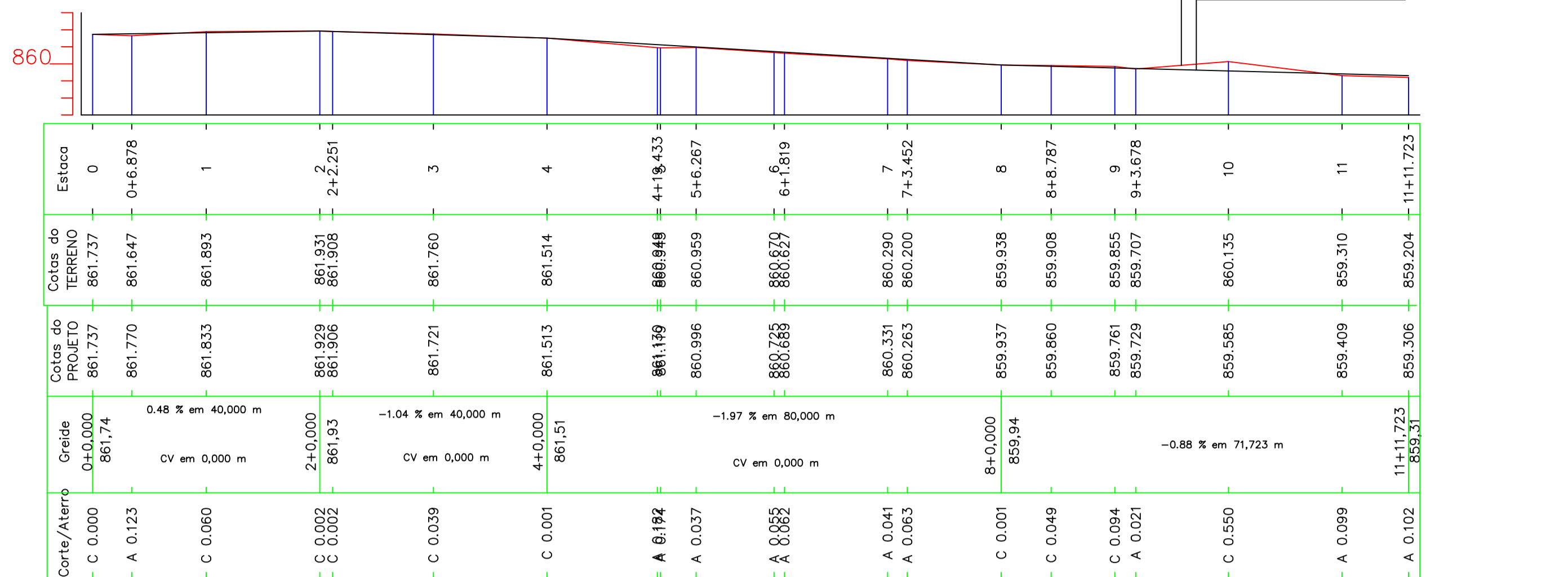
PROJETO GEOMÉTRICO
1/300

AMURES		ASSOCIAÇÃO DE MUNICÍPIOS DA REGIÃO SERRANA	
PREFEITURA MUNICIPAL DE BOCAINA DO SUL			1
ASSESSORIA TÉCNICA		OBRA:	
PROJETO: David Pacheco Antunes Eng. Civil - CREA 125734-9		PAVT RUA ARISTEU PADILHA PAVIMENTAÇÃO EM CBUQ Projeto Geométrico, Dist. até cascalheira e cidade polo, bota fora, coord. utm. Geométrico ext: 180,00 m, área: 1939,58 m ²	
PREFEITO: Luiz Carlos Schmulder		DESENHO:	
TOPOGRAFIA: VENÍCIO/SINVAL		Escala: INDICADA	DATA: Junho/2019

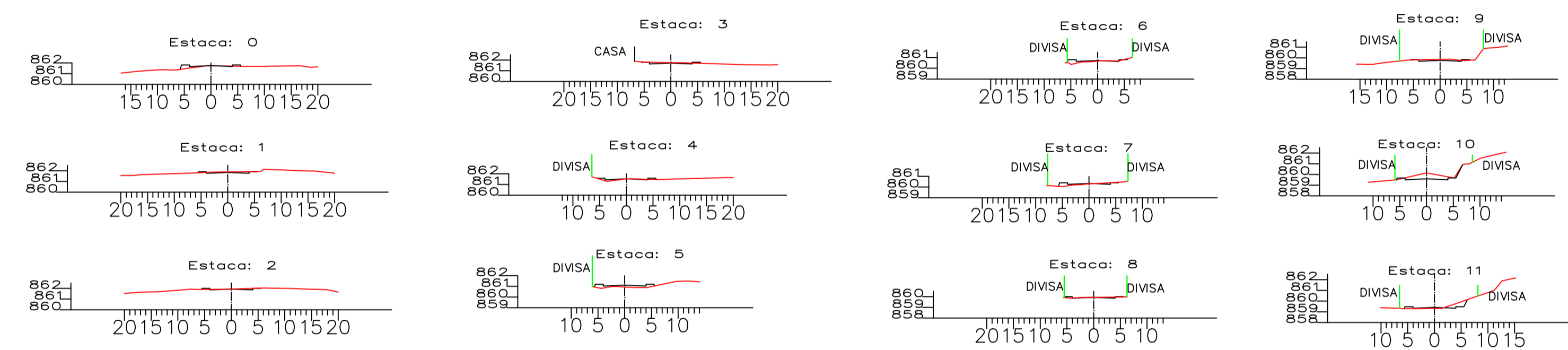


TOPOGRAFIA, RECADASTRAMENTO E ESTAQUEAMENTO
 Obs.: Deverão ser realocados o Posteamto e rede Elétrica.

PERFIL LONGITUDINAL RUA ARISTEU PADILHA



SECÇÕES TRANSVERSAIS

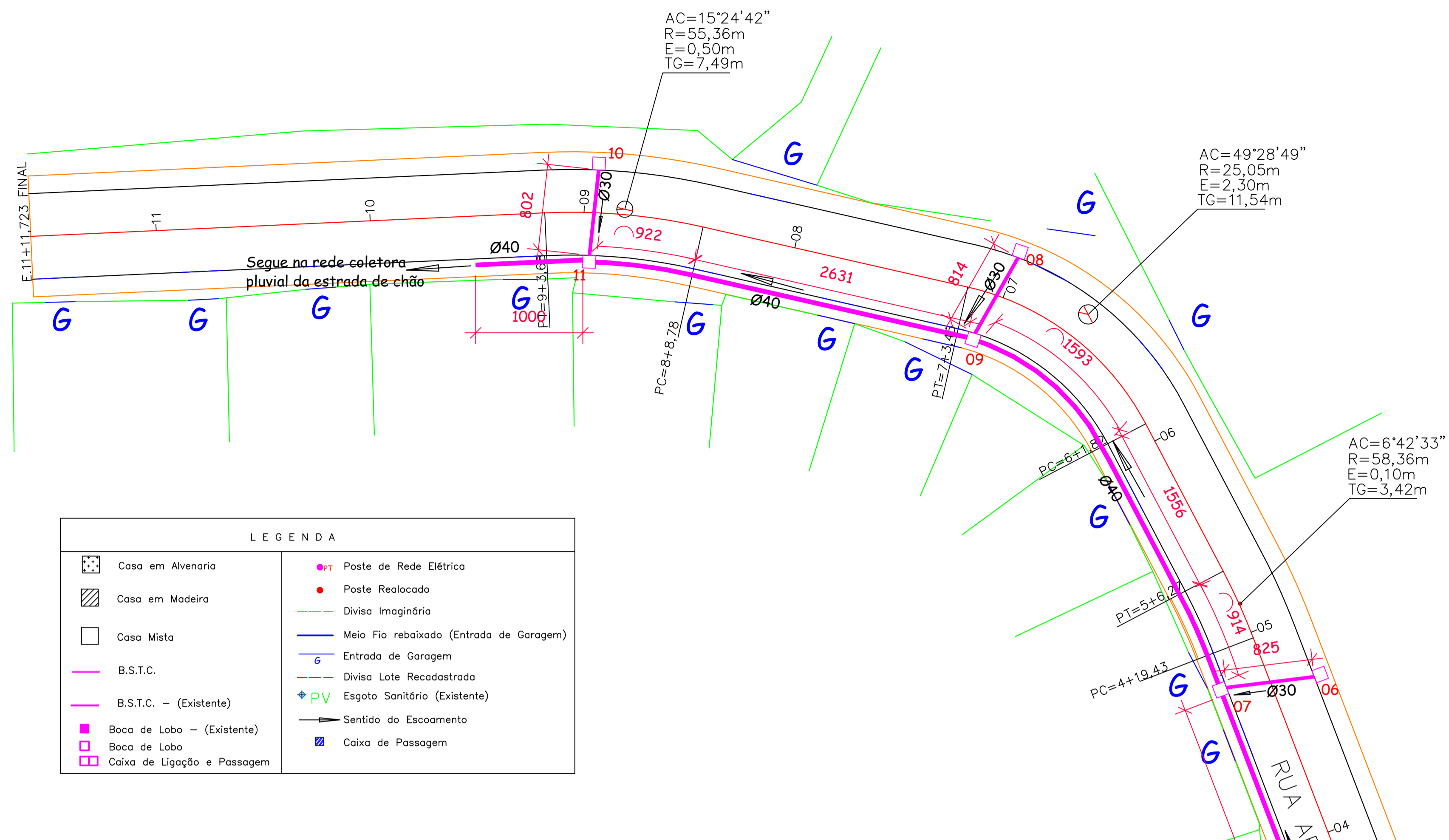


AMURES ASSOCIAÇÃO DE MUNICÍPIOS DA REGIÃO SERRANA

PREFEITURA MUNICIPAL DE BOCAINA DO SUL

2

ASSESSORIA TÉCNICA	OBRA:
PROJETO: David Pacheco Antunes <small>Eng. Civil - CREA 125734-9</small> Venício P. Bernardo <small>Téc. Agrimensor - CREA 30.977-2</small>	PAVT RUA ARISTEU PADILHA PAVIMENTAÇÃO EM CBUQ Levantamento Topográfico, Perfil Longitudinal, Seções Transversais, Cadastral e Estaqueamento
PREFEITO: Luiz Carlos Schmler	DESENHO: VENÍCIO/SINVAL
ESCALA: INDICADA	DATA: Junho/2019



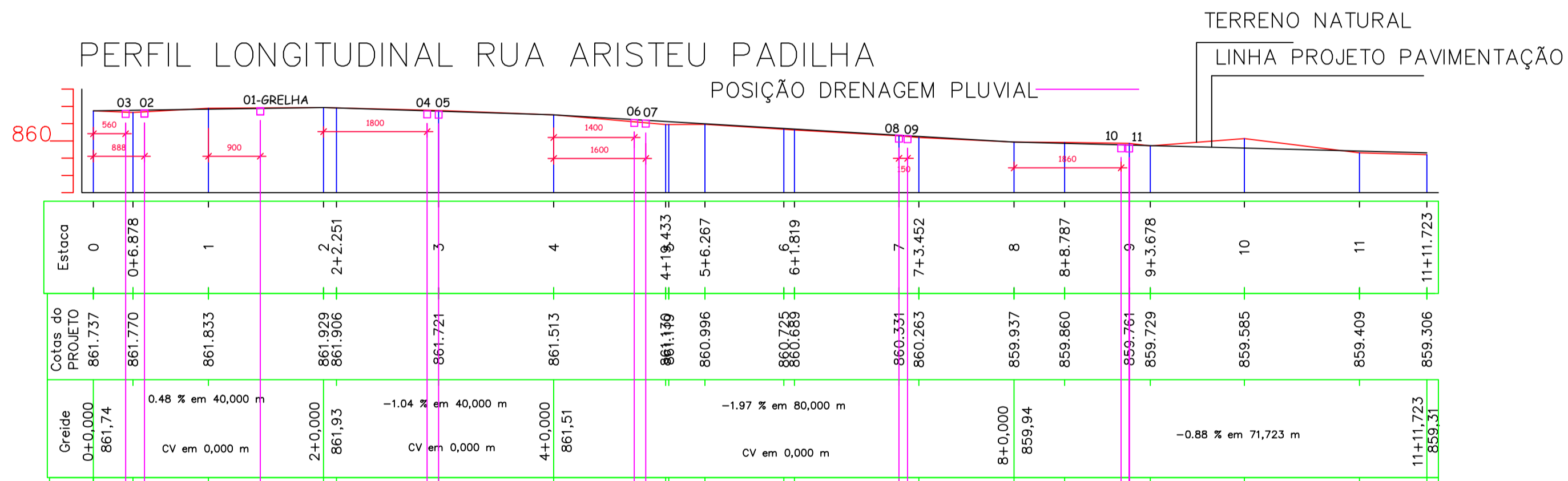
LEGENDA

	Casa em Alvenaria		Poste de Rede Elétrica
	Casa em Madeira		Poste Realocado
	Casa Mista		Divisa Imaginária
	B.S.T.C.		Meio Fio rebaixado (Entrada de Garagem)
	B.S.T.C. - (Existente)		Entrada de Garagem
	Boca de Lobo - (Existente)		Divisa Lote Recadastrada
	Boca de Lobo		Esgoto Sanitário (Existente)
	Caixa de Ligação e Passagem		Sentido do Escoamento
			Caixa de Passagem

ESPECIFICAÇÕES DAS BOCAS DE LOBO

Nº BL	Estaca (A)	Dist. Da Estaca + (B)	Cota Tampa da Boca de Lobo (C)	Altura Boca de Lobo (D)	Cota Fundo BL (E)	Ligações Entre as Bocas de Lobo	Diferença de Altura (E)	Dist. Entre BL (F)	Inclinação (i)
01	1	9	861,946	1,1	860,846	01 → 03	0,412	23,10	-1,785
02	0	8,88	861,883	1,1	860,783	02 → 03	0,349	8,89	-3,923
03	0	5,6	861,834	1,4	860,434	04 → 05	0,121	10,00	-1,208
04	2	18	861,812	1,1	860,712	06 → 07	0,139	8,25	-1,690
05	3	0	861,791	1,2	860,591	05 → 07	0,523	34,80	-1,503
06	4	14	861,307	1,1	860,207	08 → 09	0,130	8,14	-1,592
07	4	16	861,268	1,2	860,068	07 → 09	0,896	40,63	-2,206
08	7	0	860,401	1,1	859,301	10 → 11	0,279	8,24	-3,386
09	7	1,5	860,371	1,2	859,171	09 → 11	0,610	37,96	-1,608
10	8	18,4	859,940	1,1	858,840				
11	9	0	859,761	1,2	858,561				

Ver no perfil longitudinal da rua
 Definido pelo projetista, contudo deve ser locada no perfil longitudinal
 Definido pelo projetista e projeto geométrico
 Não alterar
 Definido pelo projetista
 Sentido do fluxo de água



DRENAGEM PLUVIAL
 esc 1-300

AMURES ASSOCIAÇÃO DE MUNICÍPIOS DA REGIÃO SERRANA

PREFEITURA MUNICIPAL DE BOCAINA DO SUL **03**

ASSESSORIA TÉCNICA **OBRA:**

PROJETO: PAVT RUA ARISTEU PADILHA
 PAVIMENTAÇÃO EM CBUQ

David Pacheco Antunes
 Eng. Civil - CREA 125734-9

Venício P. Bernardo
 Tec. Agrimensor - CREA 30.977-2

PREFEITO: Luiz Carlos Schmulder

DESENHO: TOPOGRAFIA: VENÍCIO/SINVAL Escala: 1-500 DATA: Junho/2019

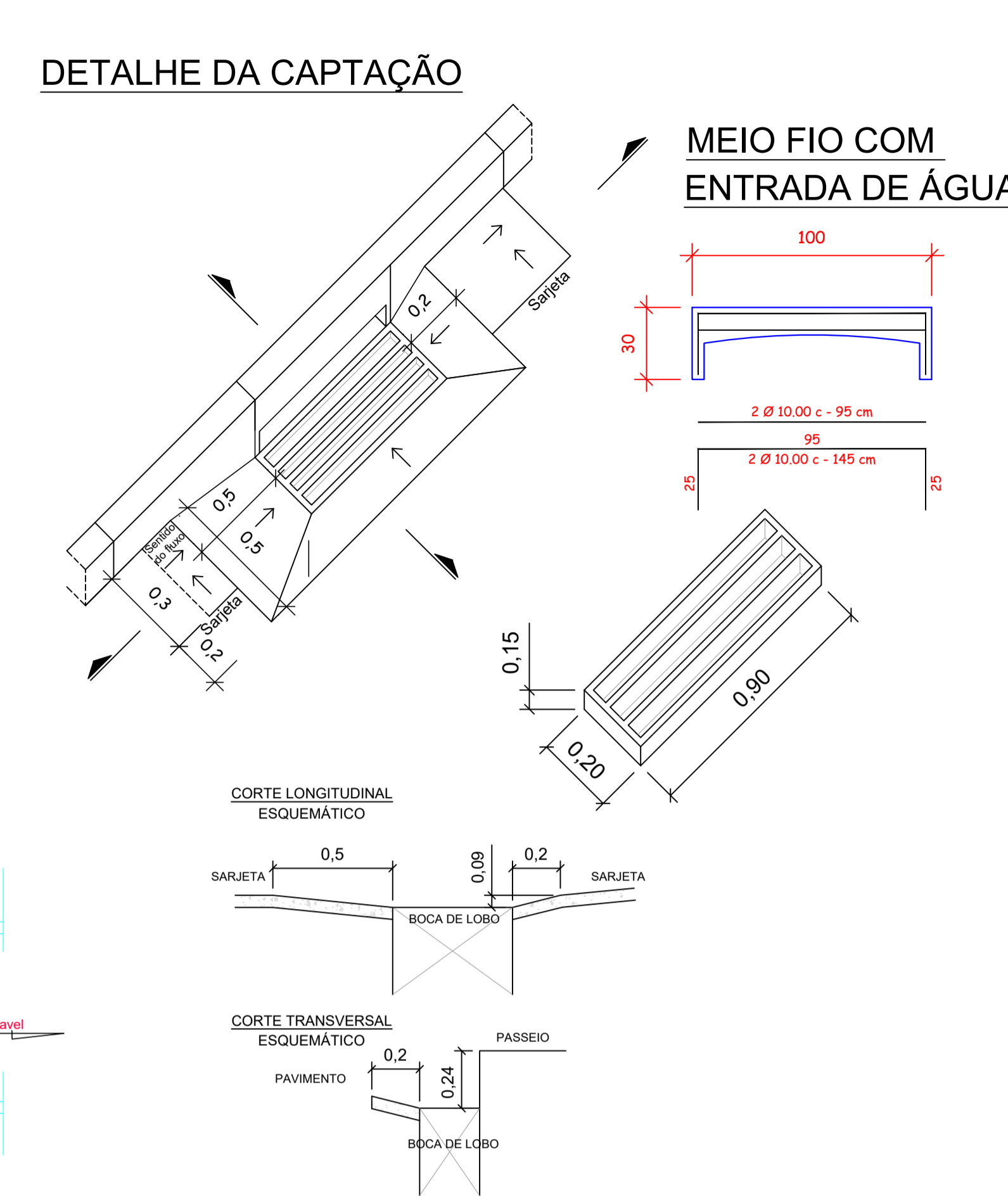
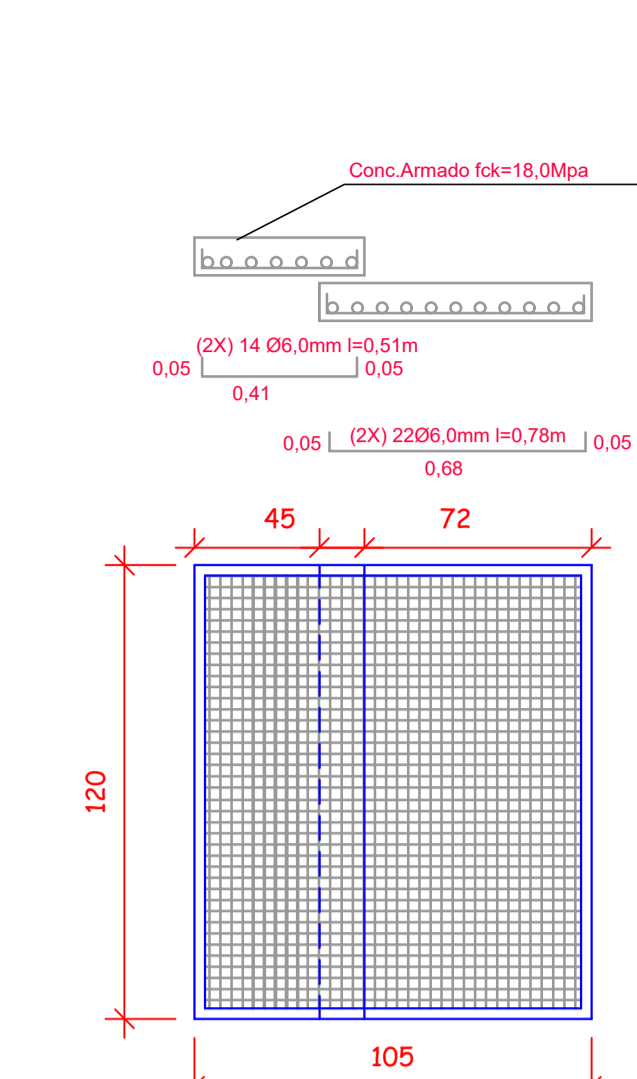
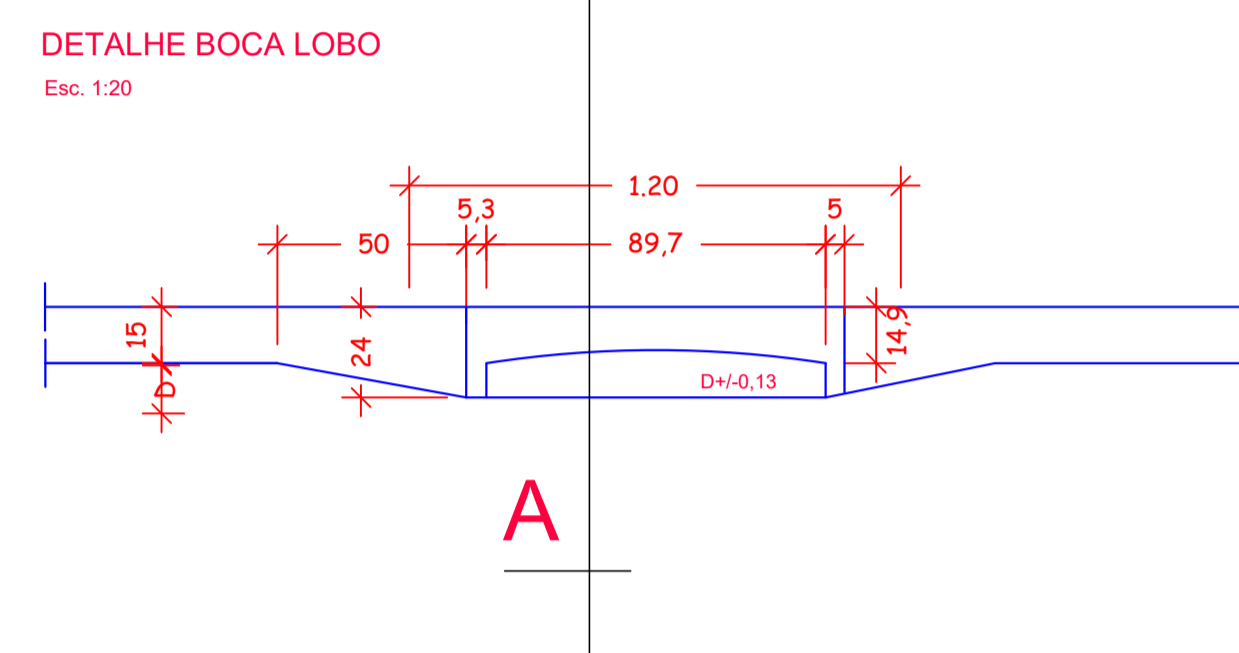
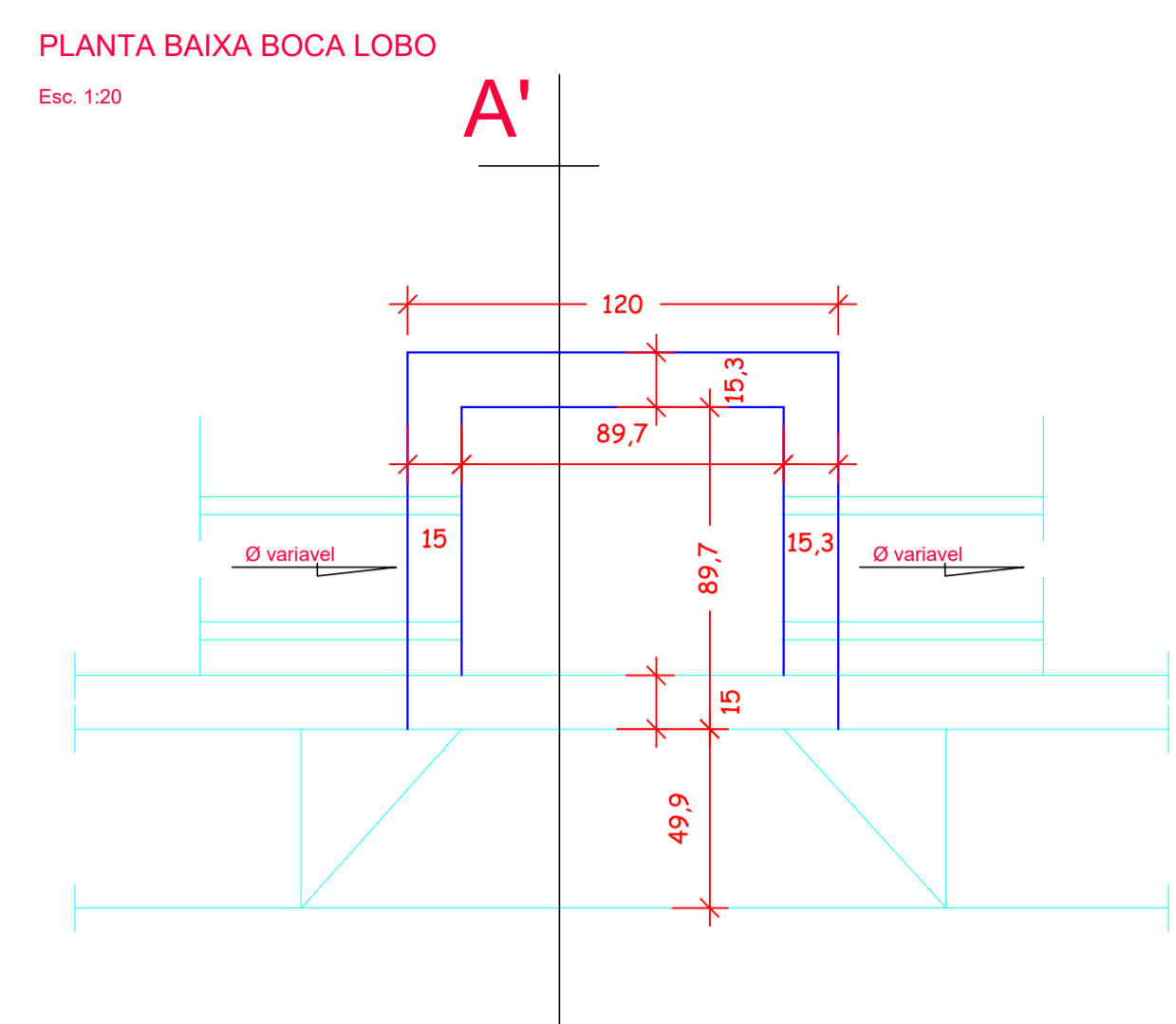
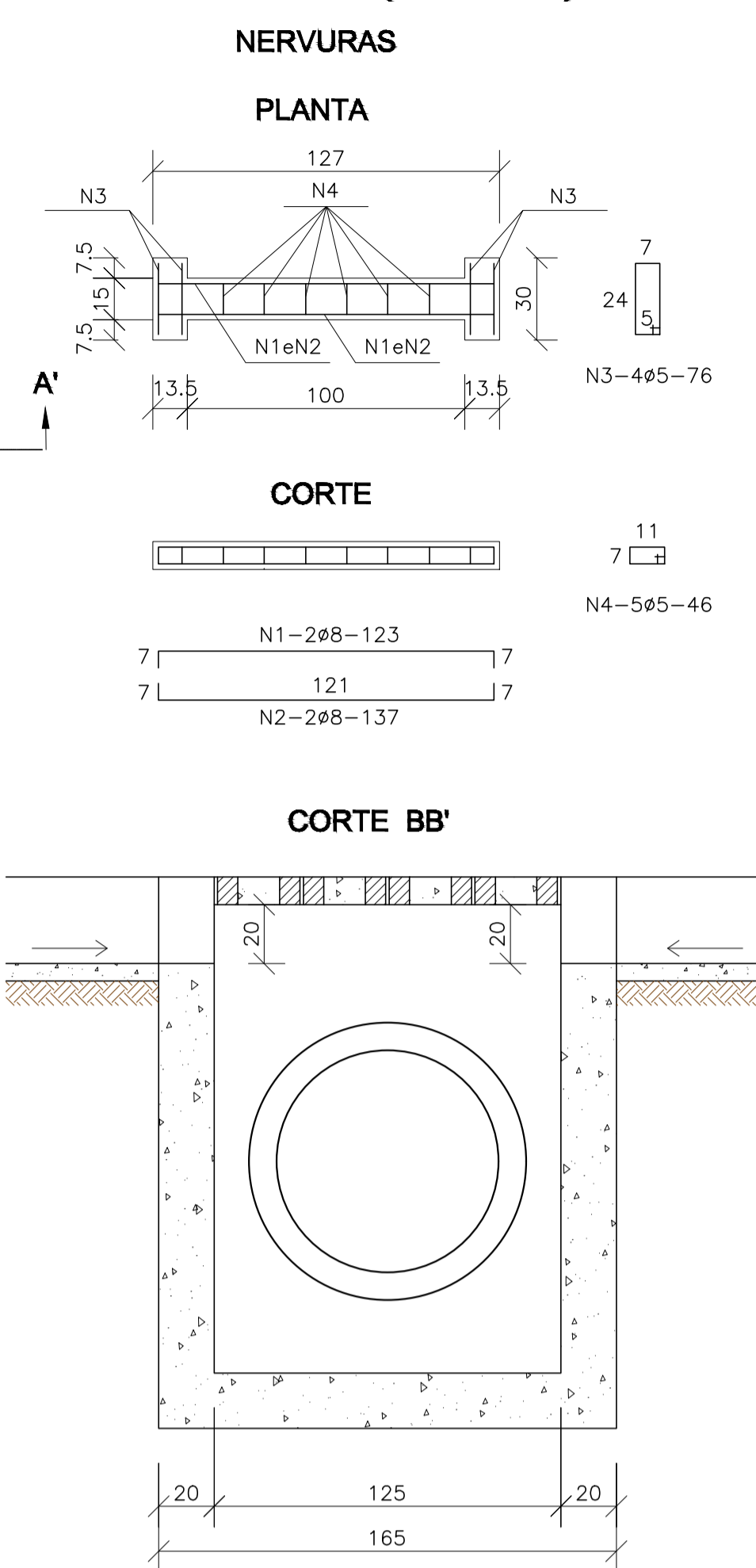
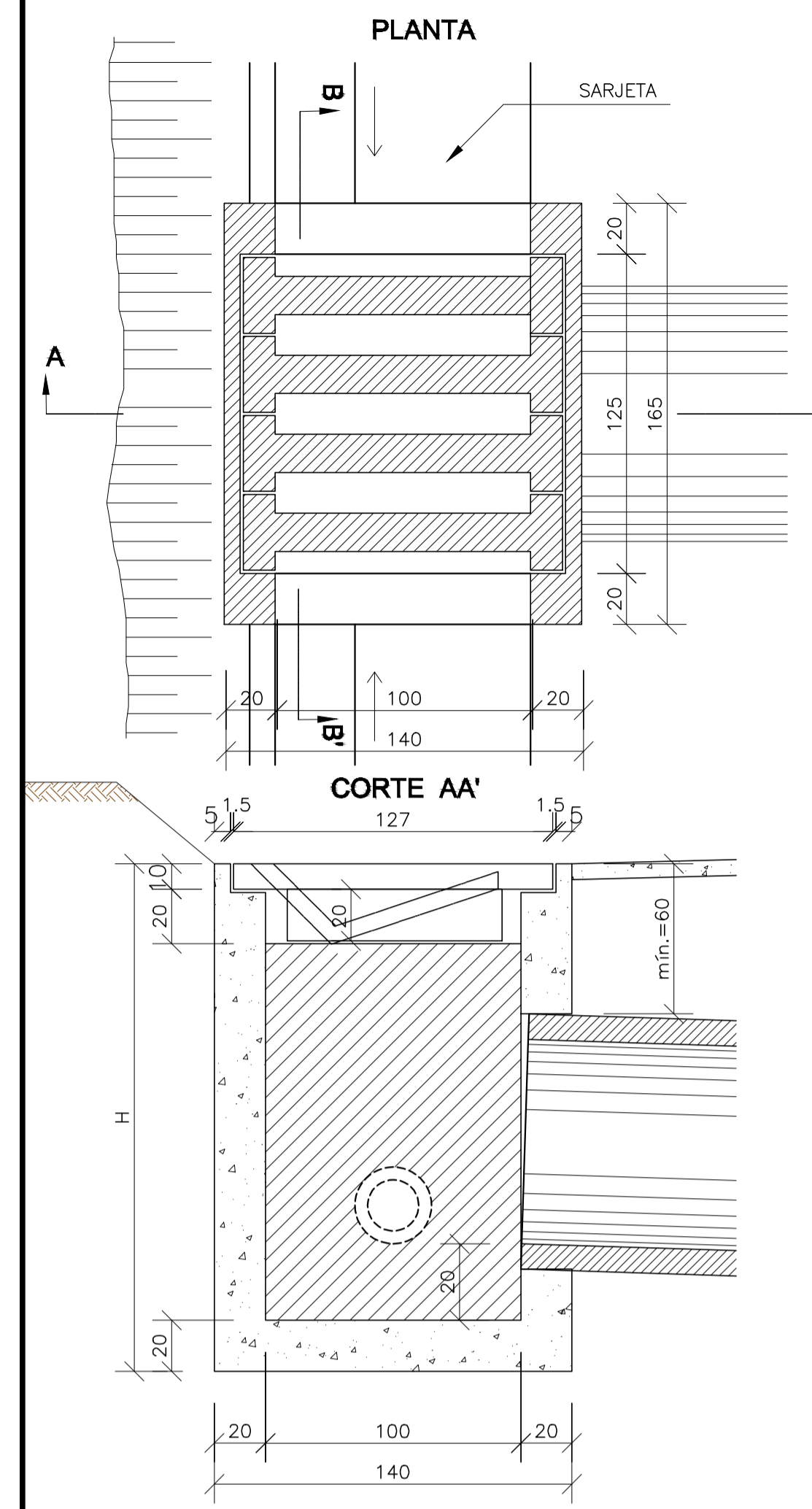
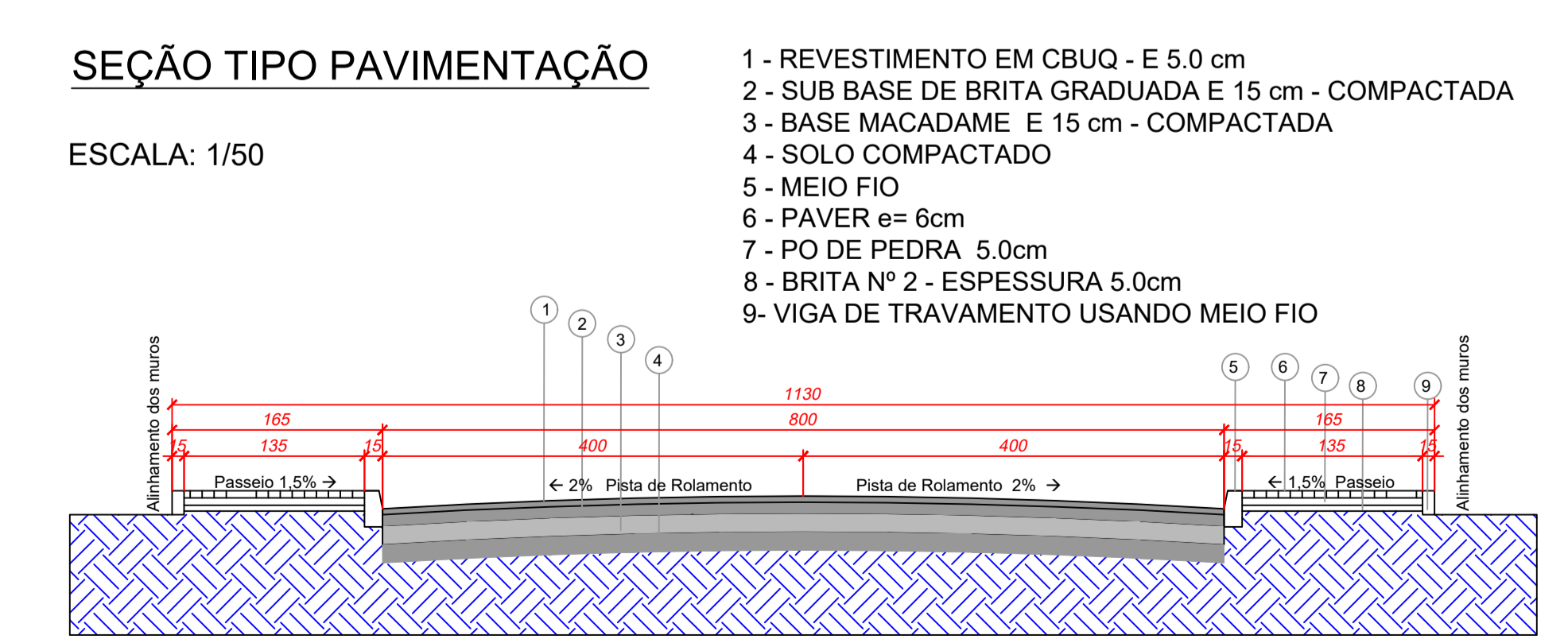
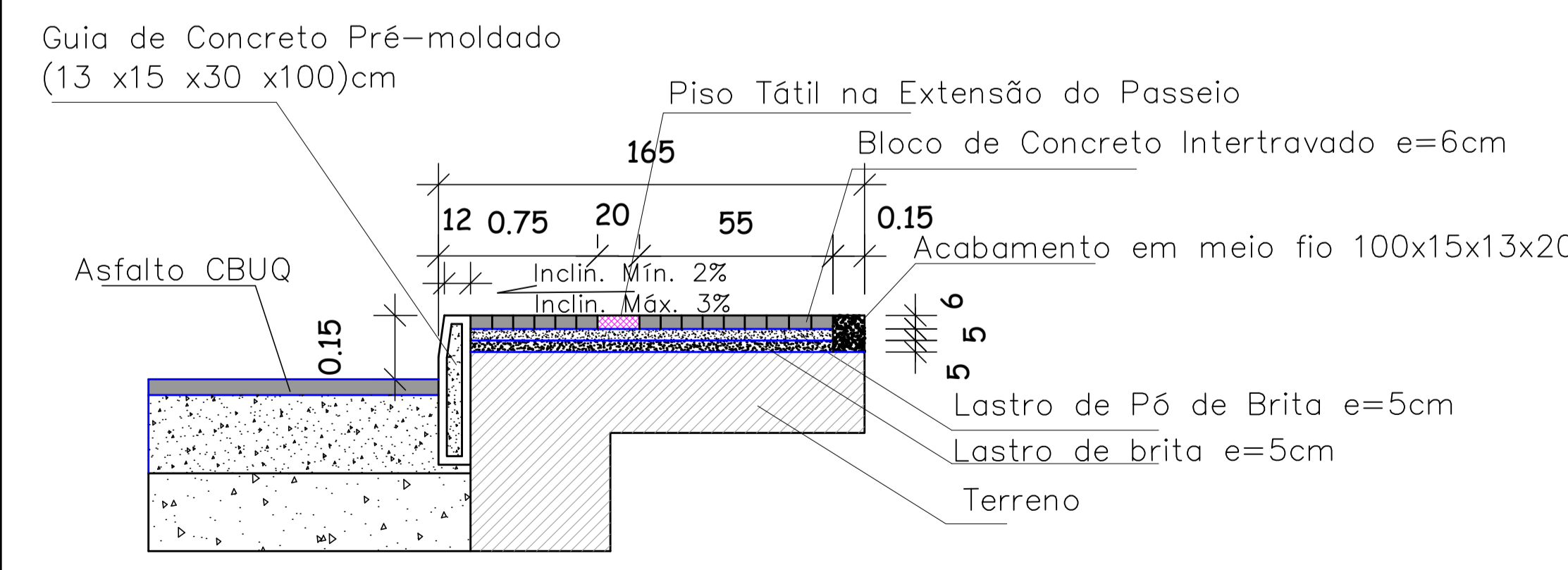
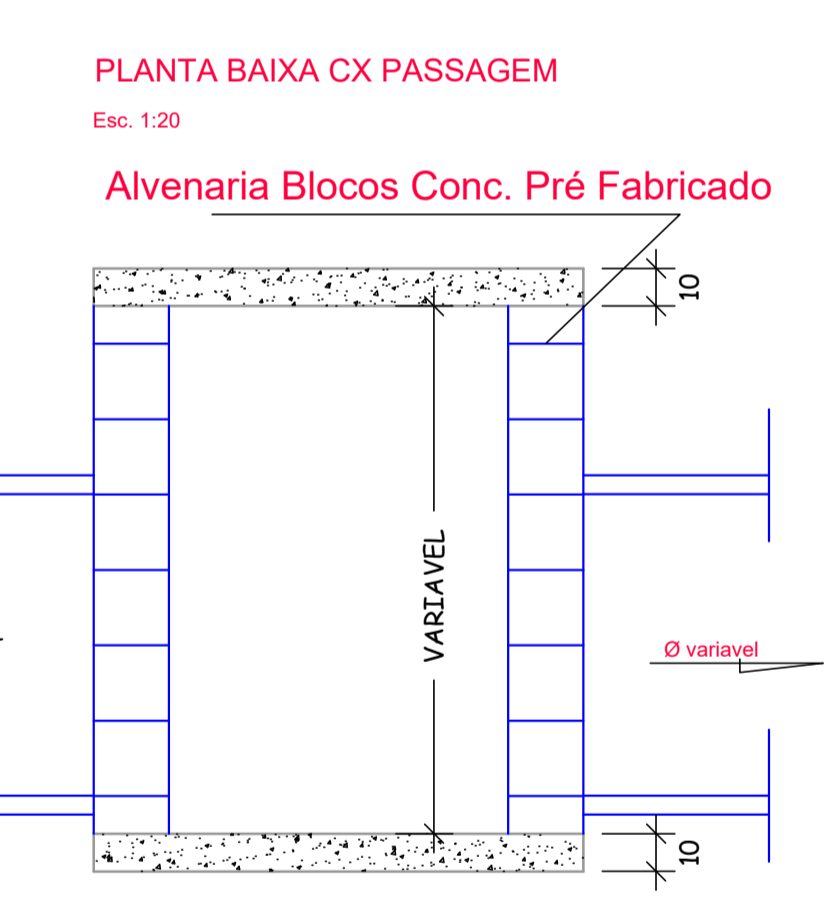
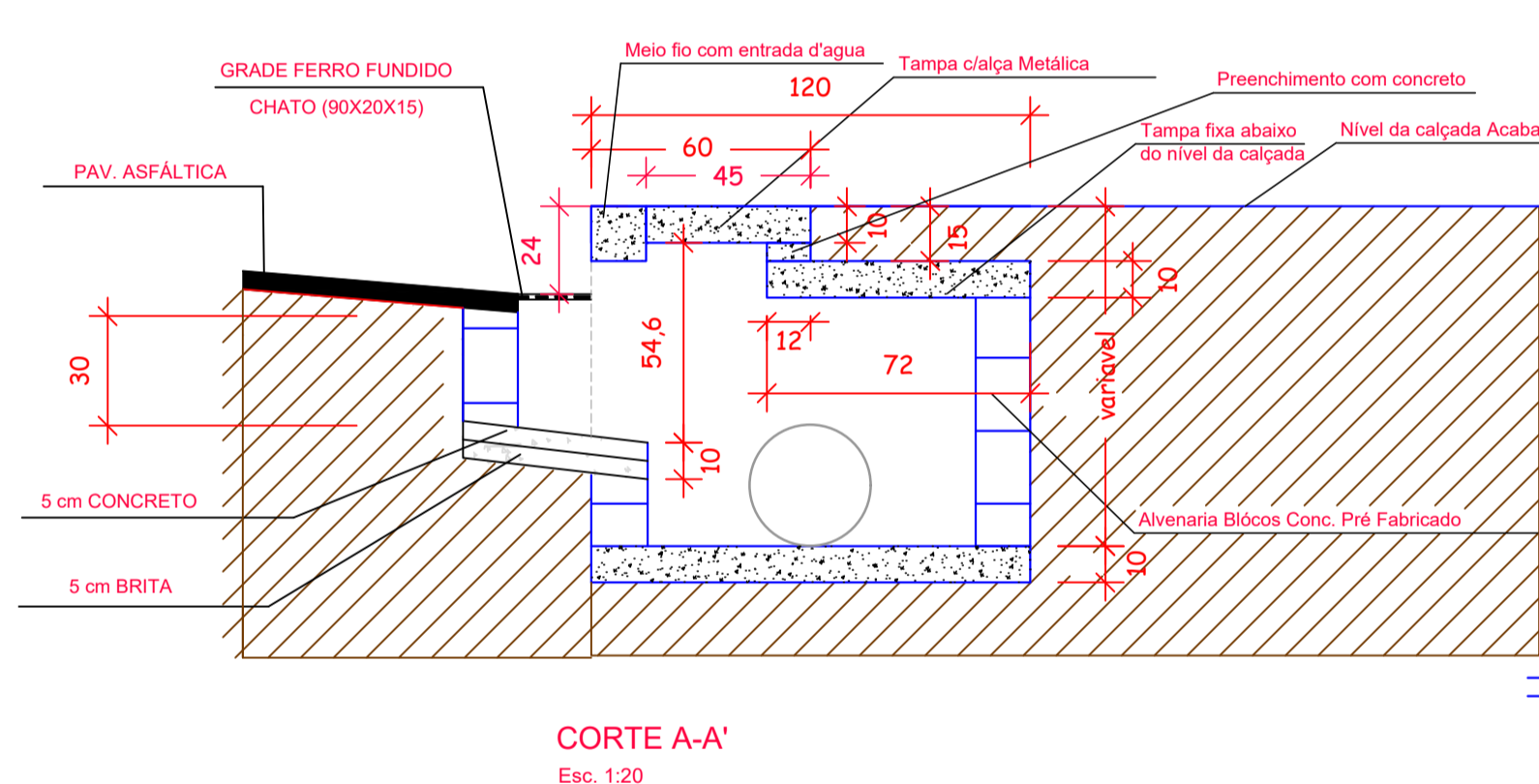


TABELA DE ARMADURA

AÇO CA-50				
N	DIÂMETRO (mm)	COMPRIMENTO (m)	PESO UNITÁRIO (kg)	PESO TOTAL (kg)
1	8.0	2.46	0.40	0.99
2	8.0	2.74	0.40	1.10
3	5.0	3.04	0.16	0.49
4	5.0	2.76	0.16	0.44
Total				3.02

QUANTIDADES UNITÁRIAS (4 NERVURAS)

TCC01		
Concreto fck ≥ 25MPa	m³	0.092
Aço CA-50	kg	12.08
Formas	m²	1.38



AMURES ASSOCIAÇÃO DE MUNICÍPIOS DA REGIÃO SERRANA

PREFEITURA MUNICIPAL DE BOCAINA DO SUL

4

ASSESSORIA TÉCNICA **OBRA:**

PAVT RUA ARISTEU PADILHA PAVIMENTAÇÃO EM CBUQ

PROJETO: David Pacheco Antunes
Eng. Civil - CREA 128734-9

PREFEITO: Luiz Carlos Schmulder

DESENHO: **TOPOGRAFIA:** VENICIO/SINVAL **Escala:** Indicada **DATA:** Junho/2019

DETALHE-06 - MEIO-FIO, CALÇADA
Esc. 1:25

SEÇÃO TIPO PAVIMENTAÇÃO
ESCALA: 1/50

CORTE
Esc. 1:20

PLANTA BAIXA CX PASSAGEM
Esc. 1:20
Alvenaria Blocos Conc. Pré Fabricado

CORTE A-A'
Esc. 1:20

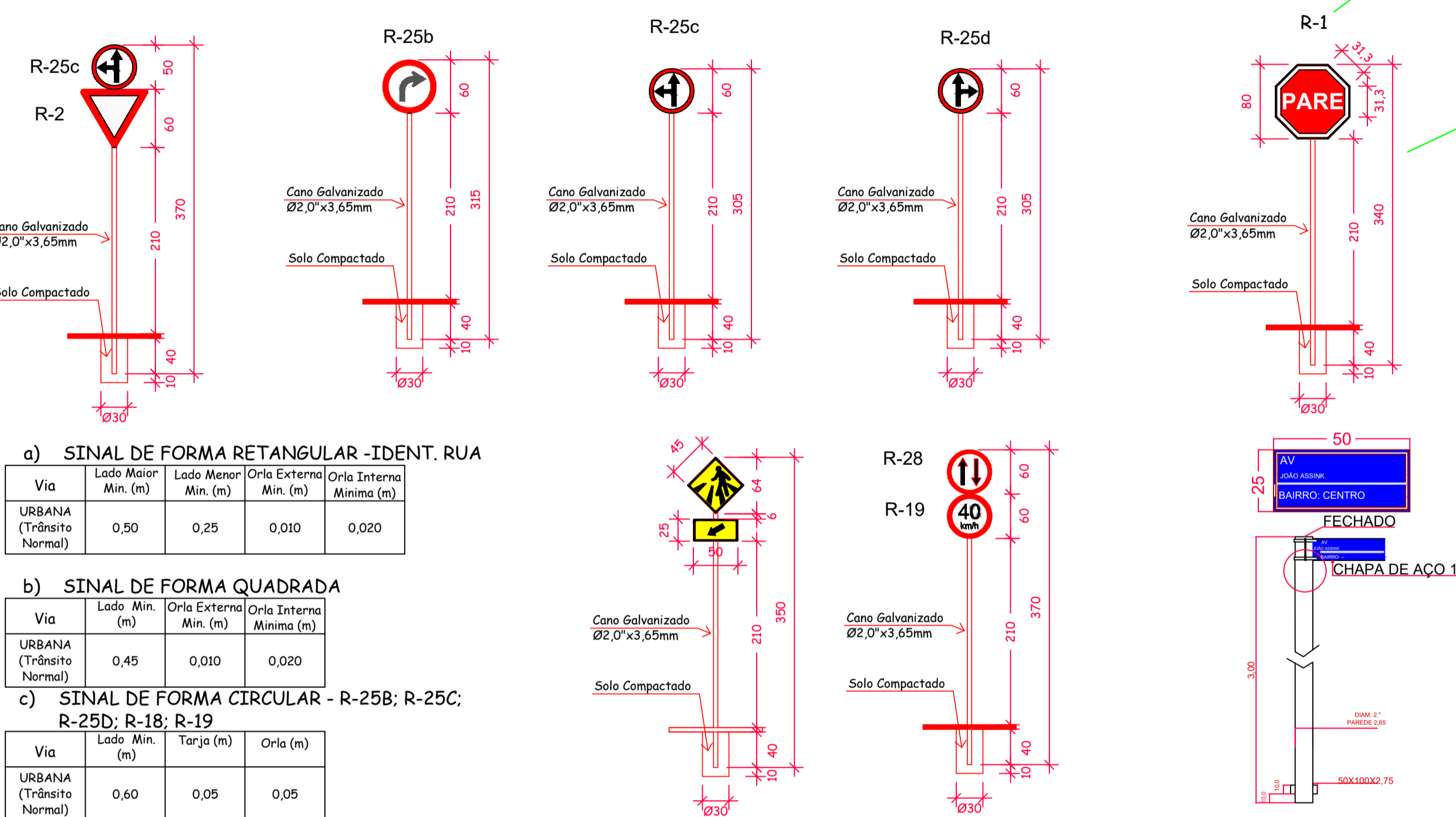
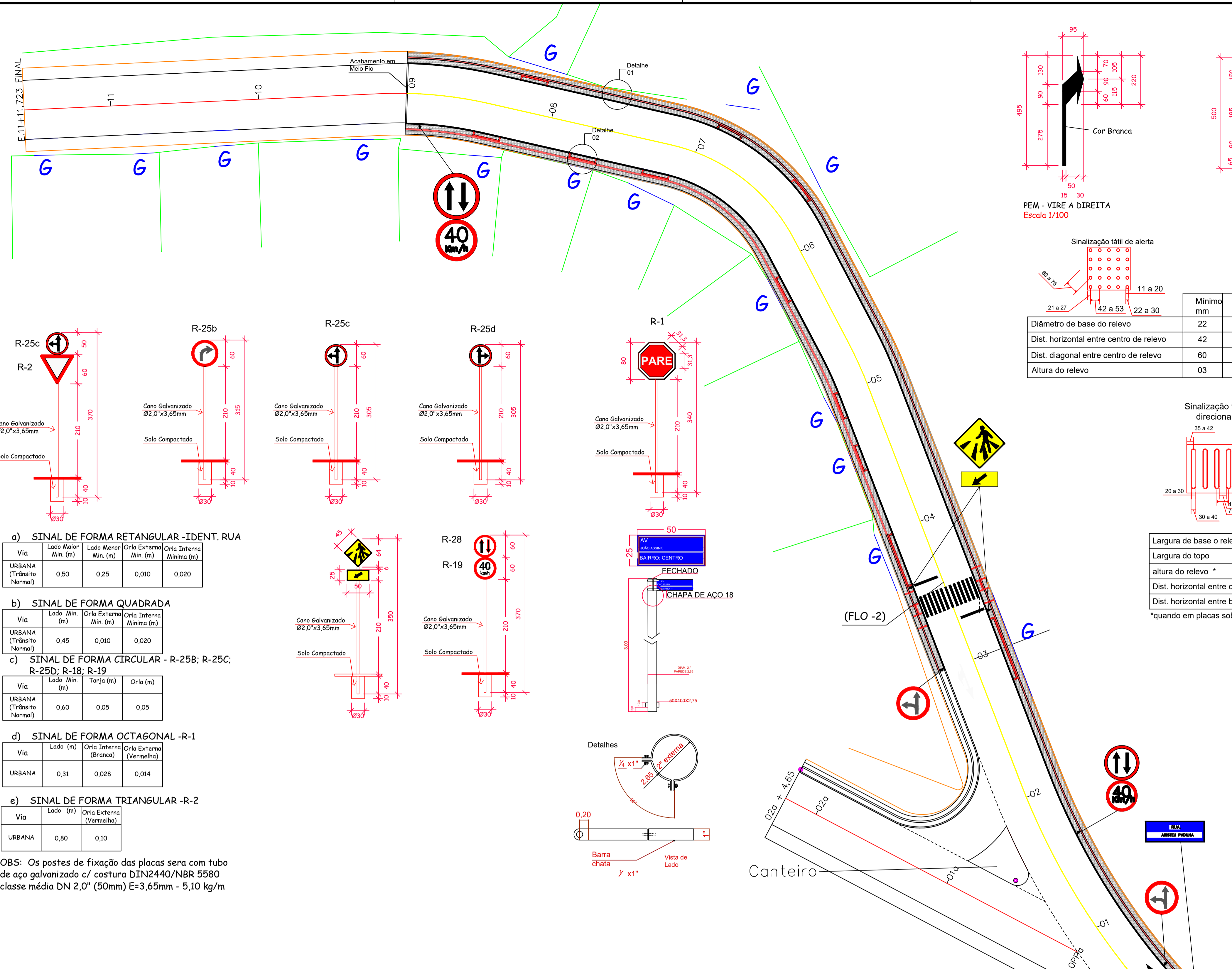
DETALHE BOCA LOBO
Esc. 1:20

DETALHE TAMPA BOCA DE LOBO
Esc. 1:20

PLANTA BAIXA BOCA LOBO
Esc. 1:20

DETALHE DA CAPTAÇÃO

MEIO FIO COM ENTRADA DE ÁGUA



a) SINAL DE FORMA RETANGULAR -IDENT. RUA

Via	Lado Maior Min. (m)	Lado Menor Min. (m)	Orla Externa Min. (m)	Orla Interna Minima (m)
URBANA (Trânsito Normal)	0,50	0,25	0,010	0,020

b) SINAL DE FORMA QUADRADA

Via	Lado Min. (m)	Orla Externa Min. (m)	Orla Interna Minima (m)
URBANA (Trânsito Normal)	0,45	0,010	0,020

c) SINAL DE FORMA CIRCULAR - R-25B; R-25C; R-25D; R-18; R-19

Via	Lado Min. (m)	Torja (m)	Orla (m)
URBANA (Trânsito Normal)	0,60	0,05	0,05

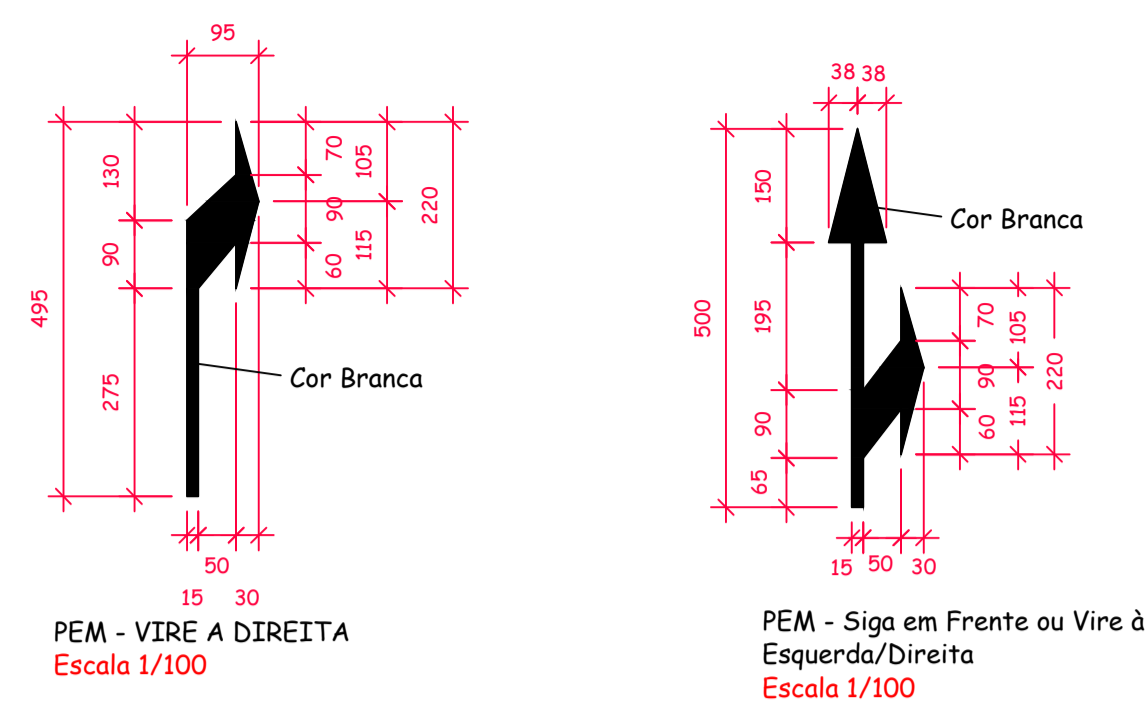
d) SINAL DE FORMA OCTAGONAL -R-1

Via	Lado (m)	Orla Interna (Branca)	Orla Externa (Vermelha)
URBANA	0,31	0,028	0,014

e) SINAL DE FORMA TRIANGULAR -R-2

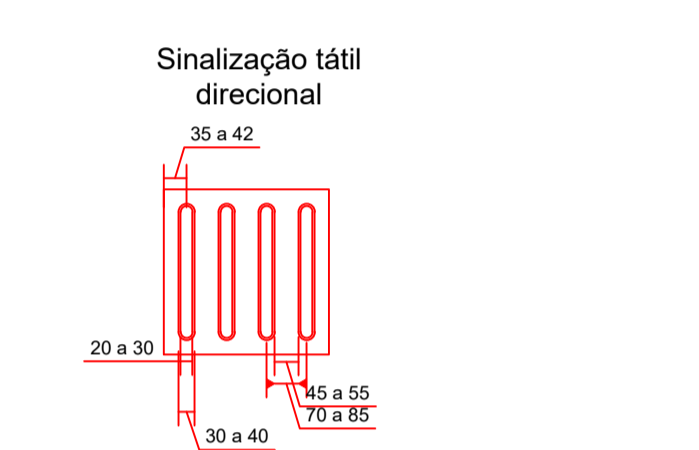
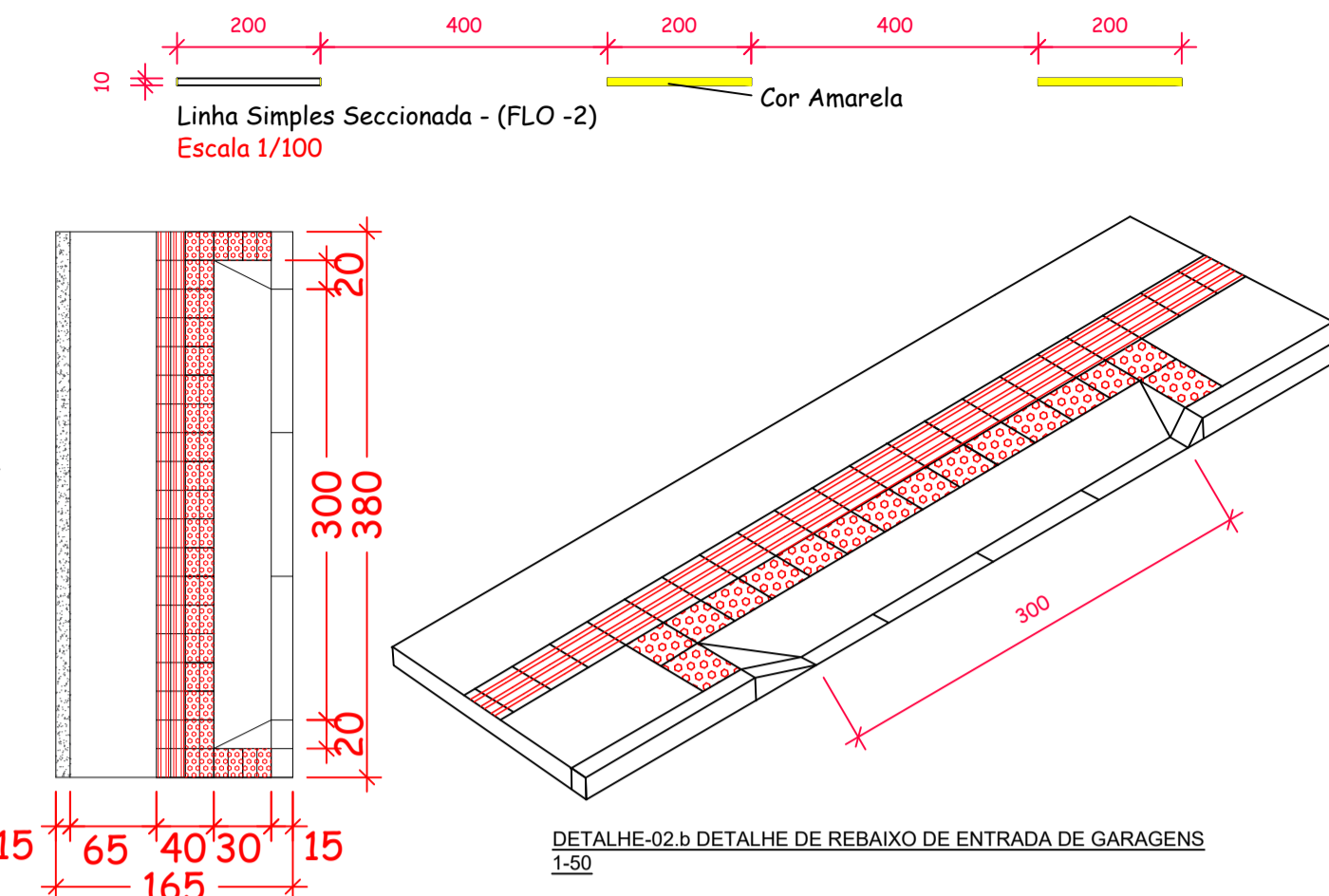
Via	Lado (m)	Orla Externa (Vermelha)
URBANA	0,80	0,10

OBS: Os postes de fixação das placas sera com tubo de aço galvanizado c/ costura DIN2440/NBR 5580 classe média DN 2,0" (50mm) E=3,65mm - 5,10 kg/m



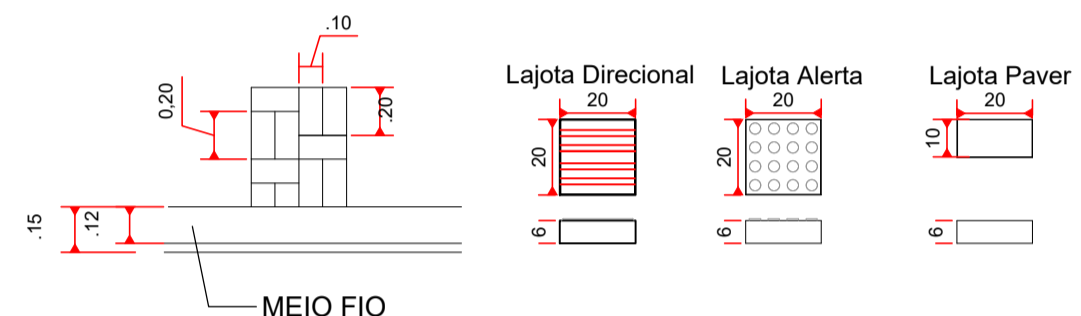
Sinalização tátil de alerta

Diâmetro de base do relevo	Mínimo mm	Máximo mm
Dist. horizontal entre centro de relevo	42	53
Dist. diagonal entre centro de relevo	60	75
Altura do relevo	03	05



Largura de base o relevo	Mínimo mm	Máximo mm
Largura do topo	20	30
altura do relevo *	4	5
Dist. horizontal entre centros de relevo	70	85
Dist. horizontal entre bases de relevo	45	55

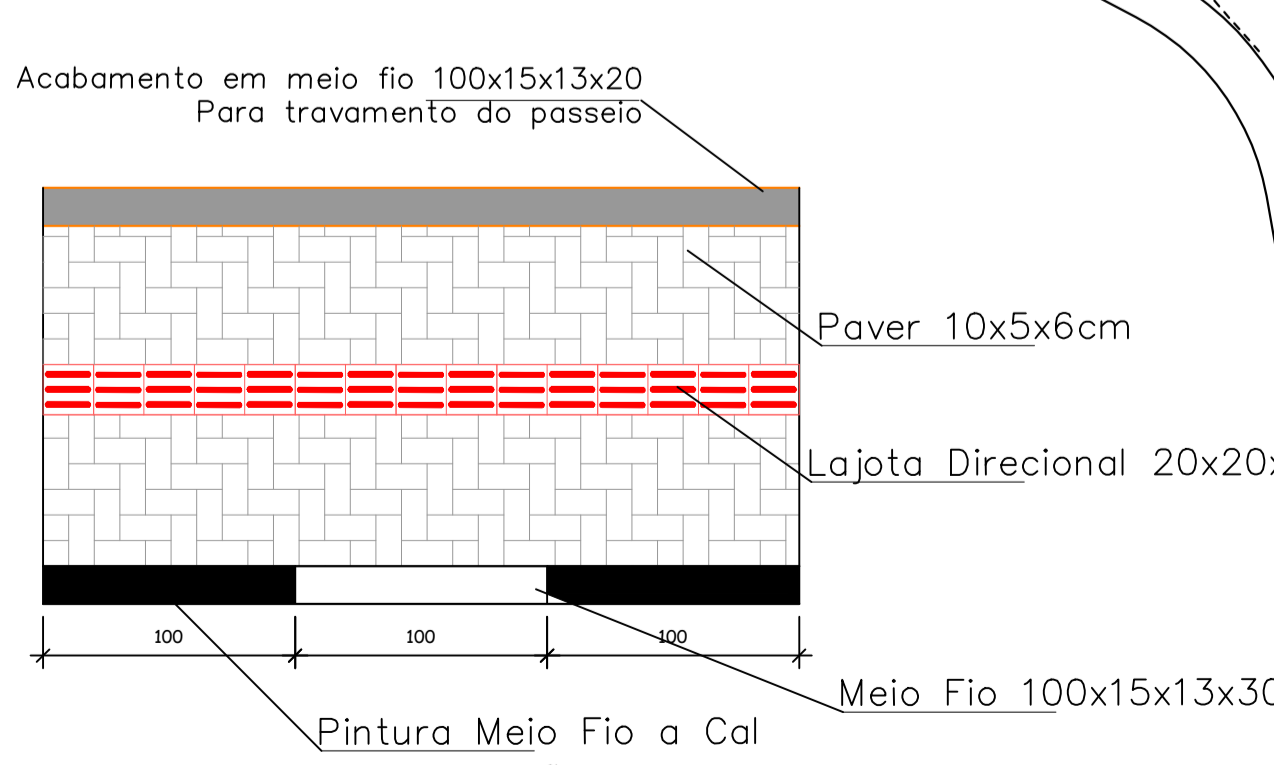
*quando em placas sobrepostas a altura do relevo deve ser 3



OBS: As Lajotas de Alerta Direcional devem ser usadas de acordo com Projeto e NBR 9050/2004 e 16537/2016

DETALHE-05 - LAJOTA DE SINALIZAÇÃO TÁTIL

Ext (m)	E	Passeio (m²)								Meio Fio (0,12x0,15x0,30x1,00)								Pista (m²)		Somatória de Área Total (m²)		
		Lajota Passeio (m²)		Guia Alerta (m²)		Guia Direcional (m²)		Viga Acabamento (Usando Meio Fio)		LE (m²)		LD (m²)		LE (m²)		LD (m²)		LE	LD			
20	0	0,00	30,25	0	20,91	0	0	0	3,64	0	2,91	0,00	19,30	0,00	2,79	0,00	18,62	90,27	77,24	197,76	197,76	
40	1	0,00	33,02	0	23,02	0	0,00	4,00	0,00	3,00	0,00	20,00	0,00	3,00	0,00	20,00	79,98	80,02	193,02	390,78	390,78	
60	2	0,00	32,78	0,00	21,85	0,00	1,00	0,00	3,97	0,00	2,98	0,00	19,85	0,00	2,98	0,00	19,89	80,23	79,79	192,80	583,58	
80	3	33,00	33,00	20,00	20,90	3,00	2,26	3,82	3,84	3,18	3,00	21,50	20,00	3,00	3,00	20,00	80,00	80,00	226,00	809,58	809,58	
100	4	32,82	33,18	21,20	23,13	1,67	0,00	3,98	4,02	2,98	3,02	19,87	20,13	2,99	3,01	19,90	20,09	79,81	80,19	226,00	1035,58	
120	5	32,24	33,76	21,39	23,52	1,09	0,00	3,90	4,10	2,92	3,08	19,47	20,53	2,94	3,06	19,63	20,37	79,25	80,75	226,00	1261,58	
140	6	27,31	38,69	19,05	25,15	0,00	1,80	3,30	4,70	2,40	3,60	15,95	24,05	2,56	3,44	17,13	22,87	74,26	85,74	226,00	1487,58	
160	7	31,83	34,17	20,35	23,82	1,83	0,00	3,86	4,14	2,88	3,12	19,17	20,82	2,91	3,09	19,41	20,59	78,83	81,17	226,00	1713,58	
180	8	32,41	34,87	20,84	22,94	0,92	0,92	3,78	4,16	3,37	3,10	20,40	22,59	3,50	3,75	23,22	24,78	77,82	80,90	226,00	1939,58	
Soma		189,61	303,72	122,83	205,24	8,51	5,98	22,64	36,57	17,73	27,81	116,36	187,27	17,90	28,12	119,29	187,21	720,45	725,80			
Total		493,33		328,07		14,49		59,21		45,54		303,63		46,02		306,5		1446,25				



DETALHE 01 - PINTURA MEIO FIO E PAGINAÇÃO DO PASSEIO
Escala 1/30
Obs: O Passeio deve ser executado conforme apresenta este detalhe no que diz respeito ao entrelaçamento dos pavers. Será executado em toda a extensão do passeio viga de travamento.

AMURES

ASSOCIAÇÃO DE MUNICÍPIOS DA REGIÃO SERRANA

5

PREFEITURA MUNICIPAL DE BOCAINA DO SUL

ASSESSORIA TÉCNICA

PROJETO: David Pacheco Antunes
Eng. Civil - CREA 128734-9

PREFEITO: Luiz Carlos Schmulder

OBRA:

PAVT RUA ARISTEU PADILHA PAVIMENTAÇÃO EM CBUQ

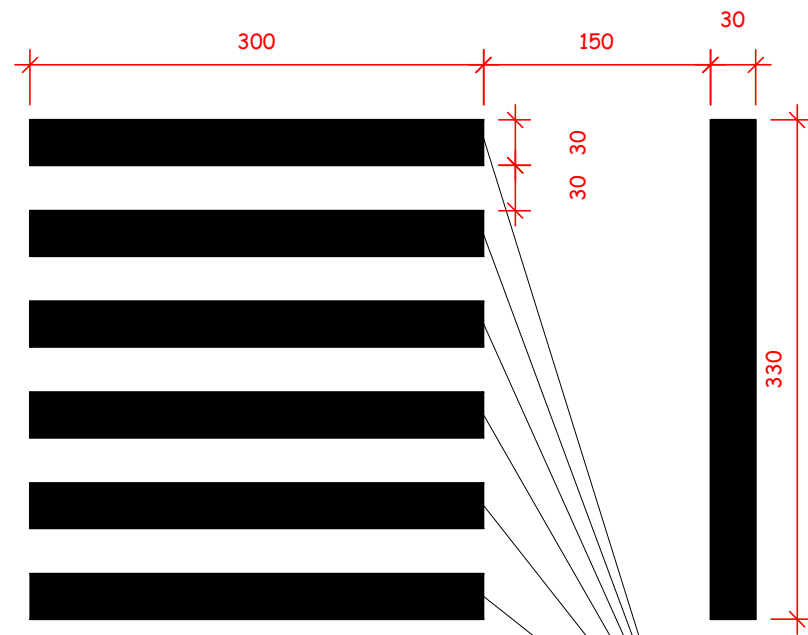
Sinalização Acessibilidade

DESENHO:

TOPOGRAFIA:
VENÍCIO/SINVAL

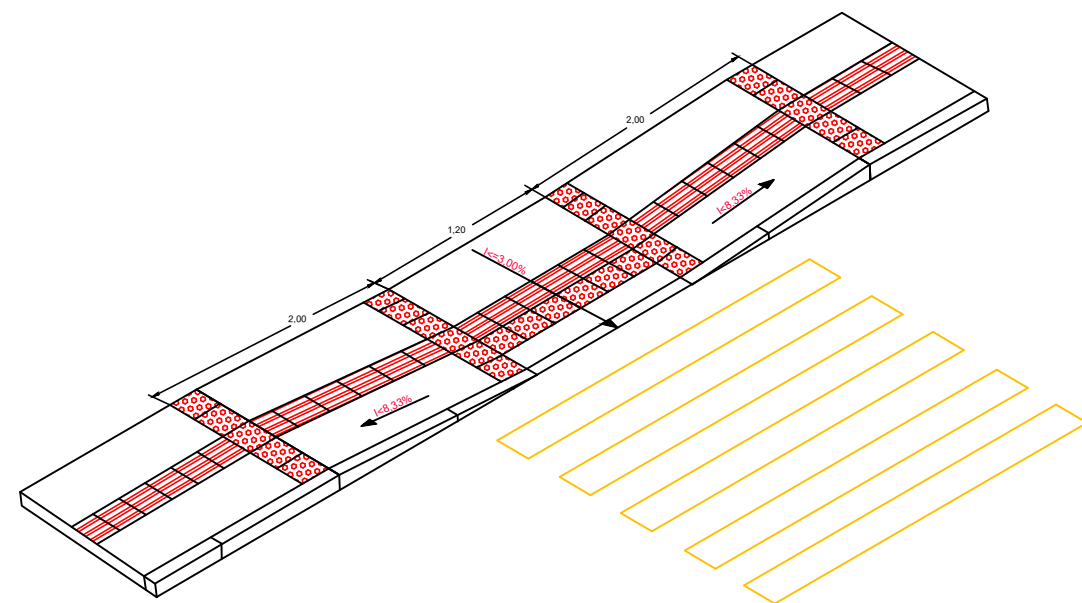
Escala:
Indicada

DATA:
Junho/2019

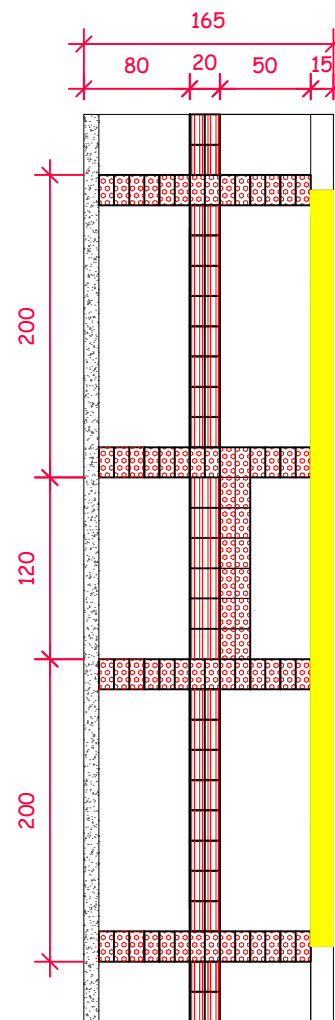


Cor das Faixas - BRANCA


DETALHE – Faixa de Segurança para pedestre



DETALHE-03 - Rebaixo de Calçadas Estreita S/ESCALA



DETALHE 03a – Rebaixo das Calçadas Estreitas

AMURES 		ASSOCIAÇÃO DE MUNICÍPIOS DA REGIÃO SERRANA	
PREFEITURA MUNICIPAL DE BOCAINA DO SUL			6
ASSESSORIA TÉCNICA		OBRA :	
PROJETO: <u>David Pacheco Antunes</u> Eng. Civil - CREA 125734-9		PAVT RUA ARISTEU PADILHA PAVIMENTAÇÃO EM CBUQ Detalhes Acessibilidade	
PREFEITO: <u>Luiz Carlos Schmuler</u>			
DESENHO :	TOPOGRAFIA : VENICIO/SINVAL	Escala: Indicada	DATA : Junho/2019