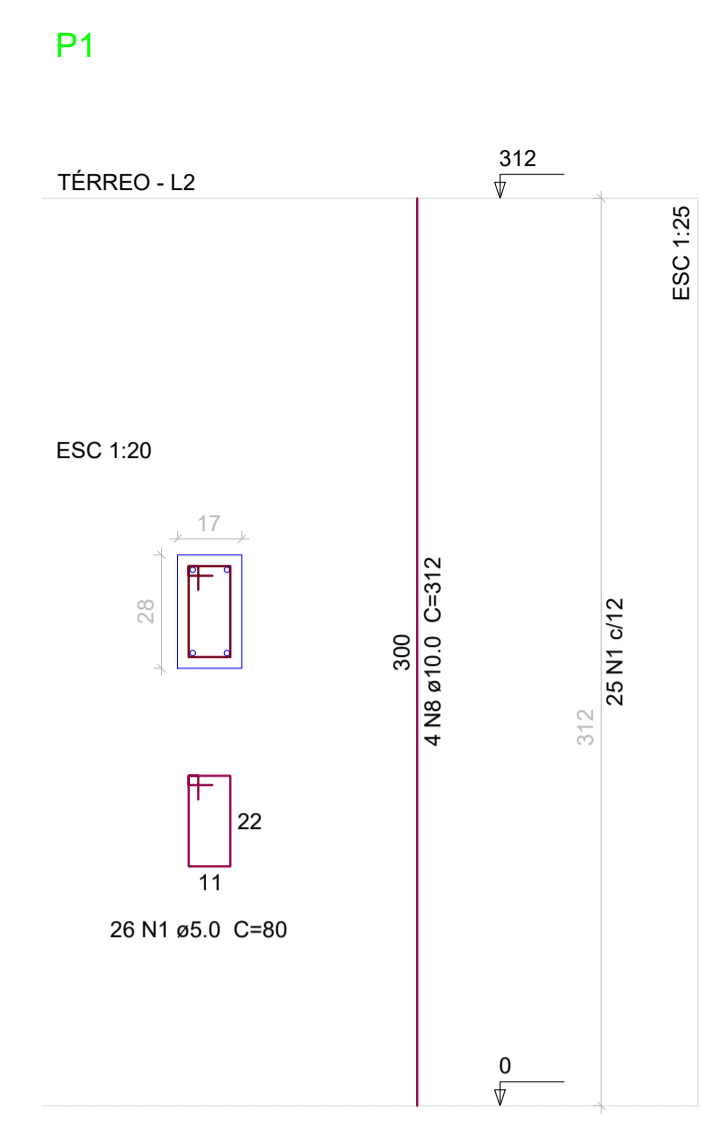
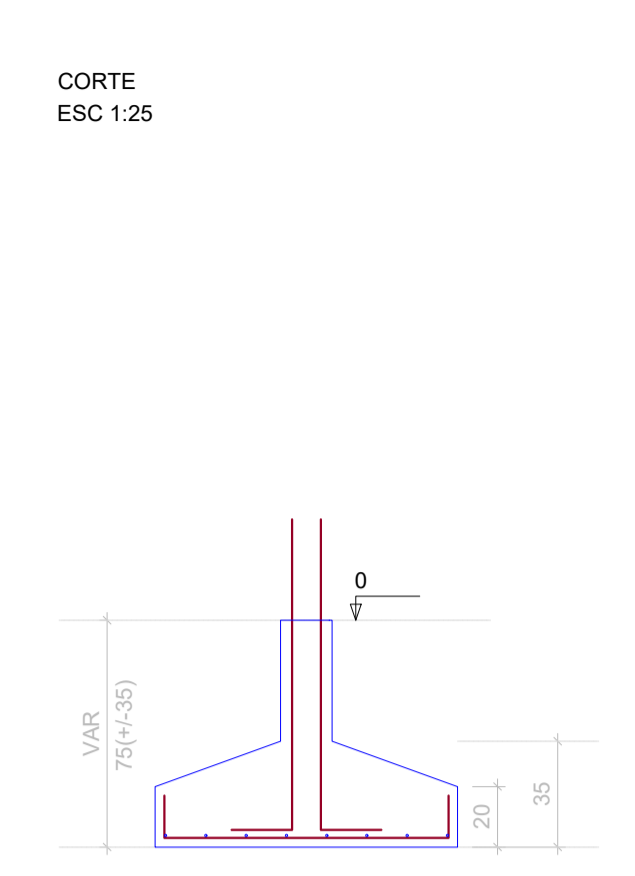
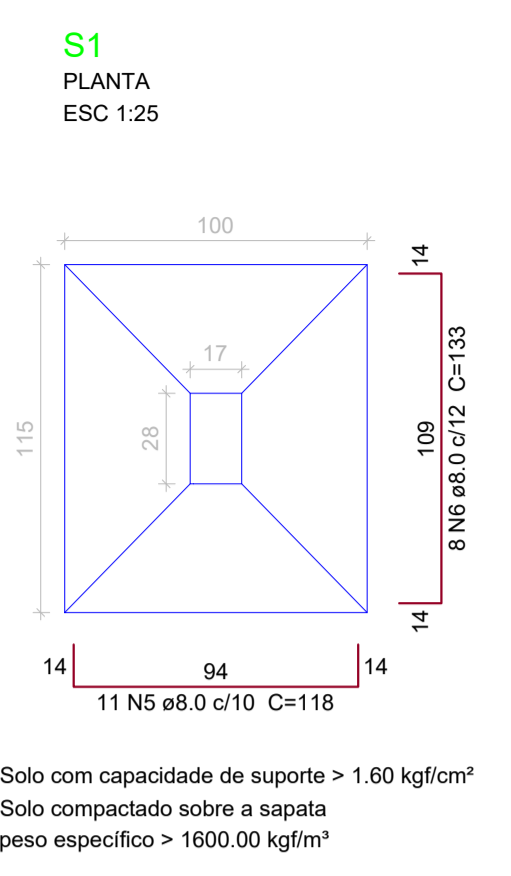
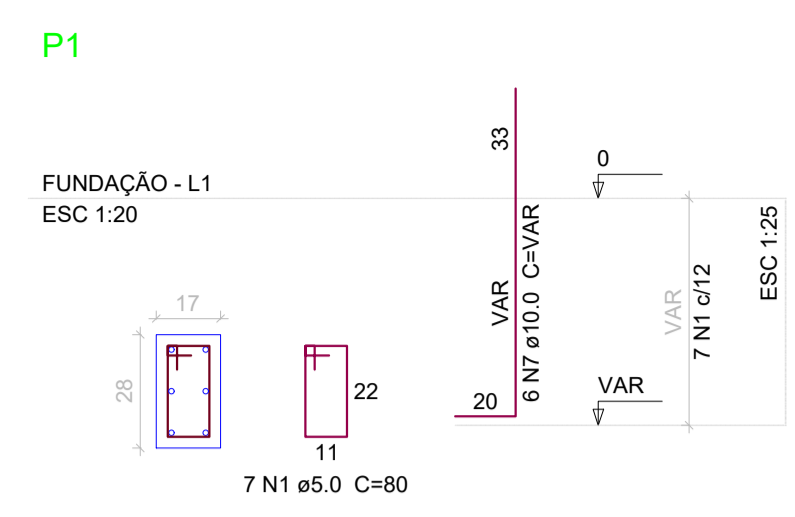


Armação negativa das lajes do pavimento térreo (Eixo Y)

Pilar										Fundação				
Nome	Seção (cm)	X (cm)	Y (cm)	Carga Máx. (tf)	Carga Min. (tf)	Mx (kgf.m)	My (kgf.m)	Fx (tf)	Fy (tf)	Lado B (cm)	Lado H (cm)	h0 / ha (cm)	h1 / hb (cm)	df (cm)
P1	17x28	412.50	400.00	16.3	10.3	100	400	0.3	0.1	100	115	20	35	75



Relação do aço

fundação:	P1	S1		
térreo:	P1	V1		
AÇO	N	DIAM	Q	UNIT (cm)
CA60	1	5.0	33	80
	2	5.0	34	108
	3	6.3	5	130
	4	8.0	12	55
	5	8.0	11	118
	6	8.0	8	133
	7	10.0	6	VAR
	8	10.0	4	312
	9	10.0	8	65
	10	12.5	4	808
	11	12.5	2	330
				C.TOTAL (cm)
				2640
				3672
				650
				1298
				1064
				VAR
				1248
				520
				3232
				660

Relação do aço Reforço da Laje

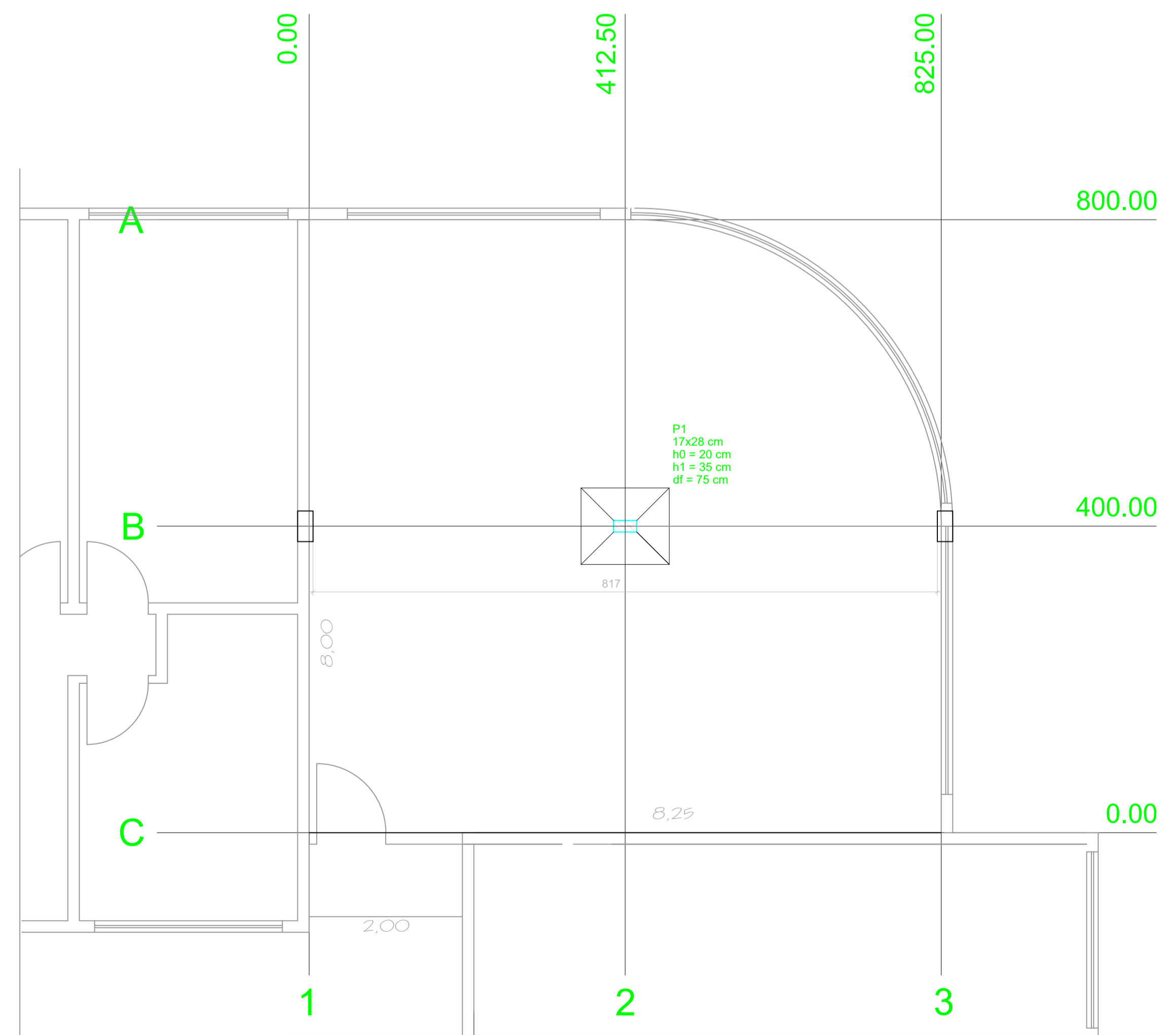
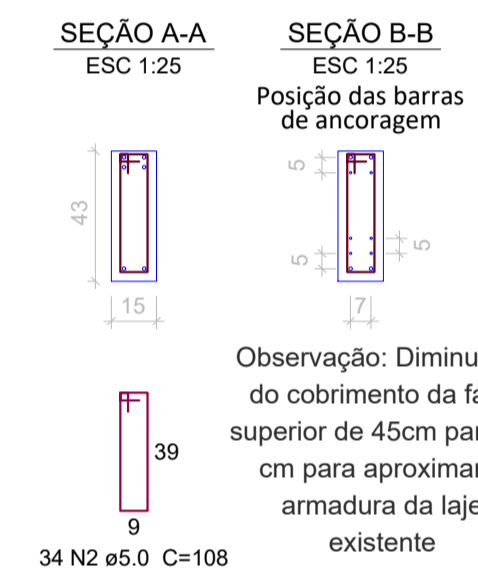
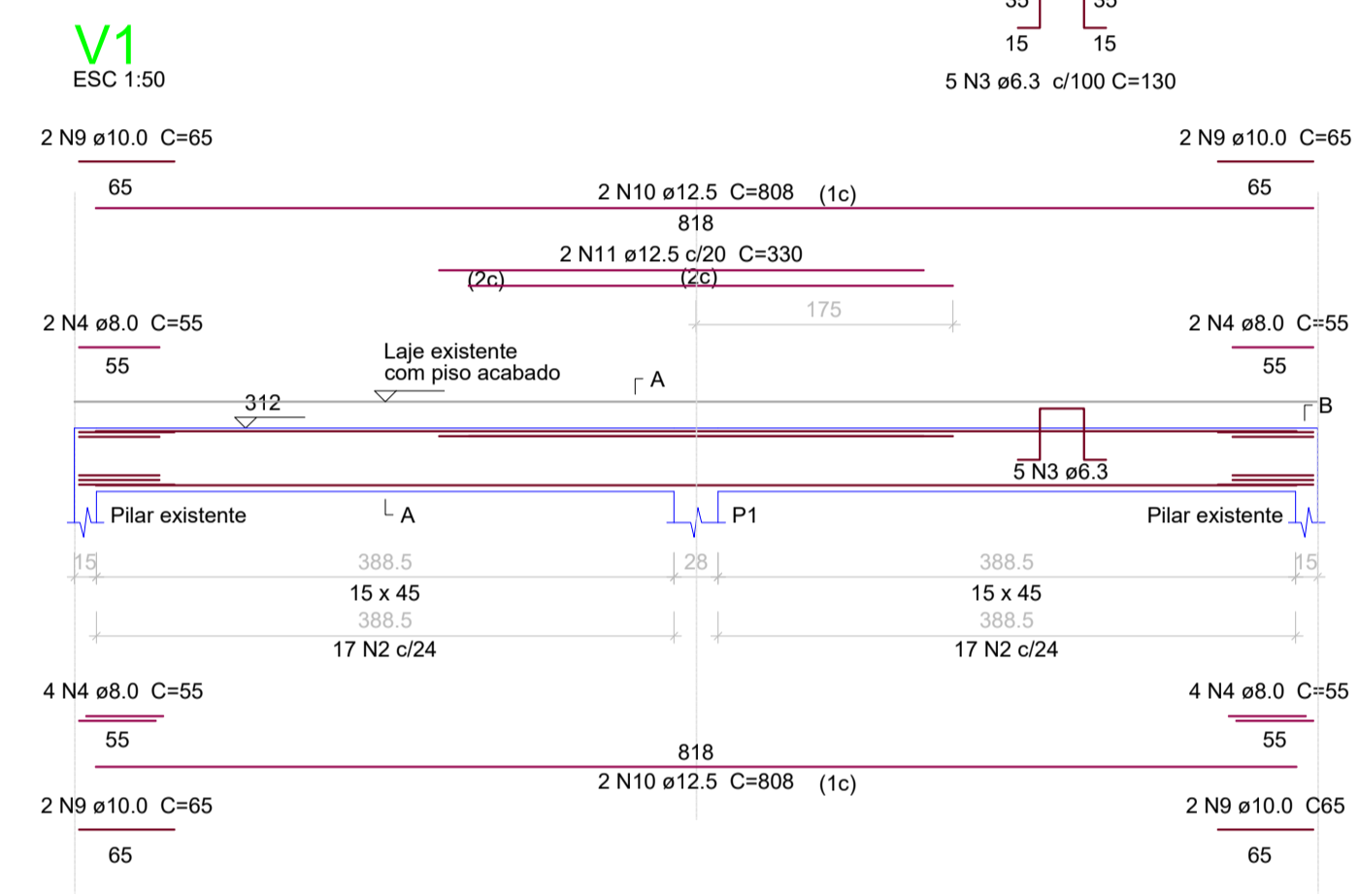
Negativos Y

AÇO	N	DIAM	Q	UNIT (cm)	C.TOTAL (cm)
CA50	1	6.3	12	200	2400

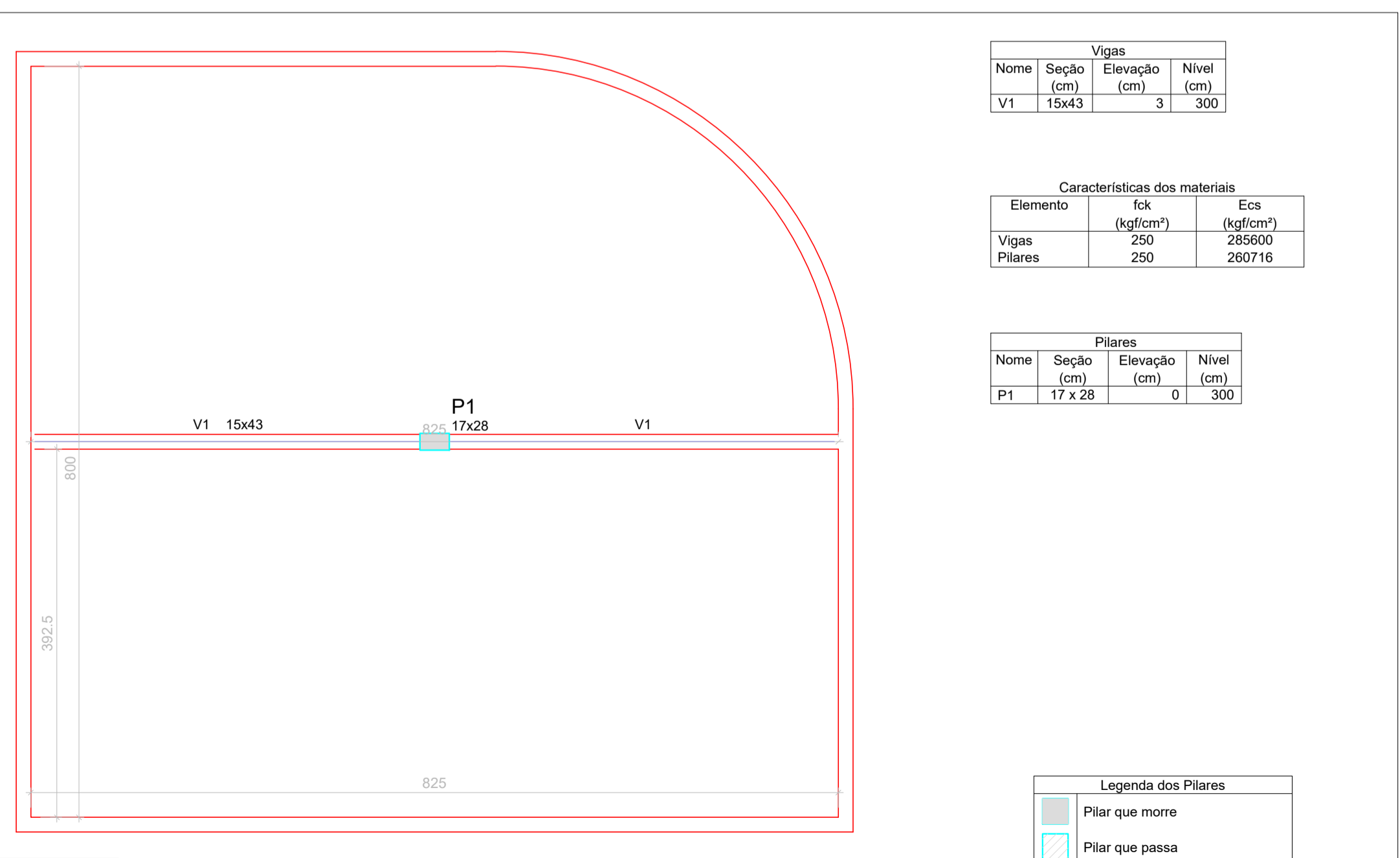
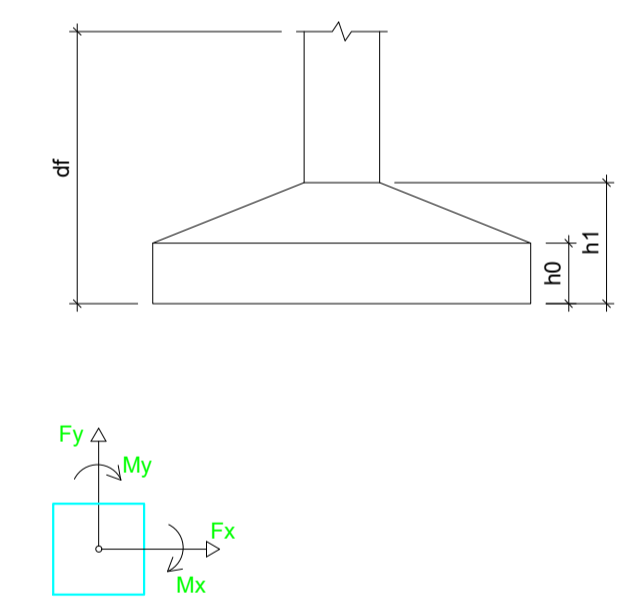
Resumo do aço

AÇO	DIAM	C.TOTAL (m)	PESO + 10 % (kg)
CA50	6.3	30.5	8.2
	8.0	30.3	13.1
	10.0	25.1	17.0
	12.5	39.0	41.3
CA60	5.0	63.2	10.7
PESO TOTAL			
CA50		79.6	
CA60		10.7	

Vol. de concreto total (C-25) = 1.15 m³
Área de forma total = 13.34 m²



Planta de locação



Forma do pavimento térreo

Vigas

Nome	Seção (cm)	Elevação (cm)	Nível (cm)
V1	15x43	300	300

Características dos materiais

Elemento	f _{ck} (kgf/cm ²)	Ecs (kgf/cm ²)
Vigas	250	285600
Pilares	250	260716

Pilares

Nome	Seção (cm)	Elevação (cm)	Nível (cm)
P1	17 x 28	0	300

Legenda dos Pilares

	Pilar que morre
	Pilar que passa
	Pilar que nasce
	Pilar com mudança de seção

Luiz Carlos Schmulder
PREFEITO

Thiago Rocha Karnopp
RESPONSÁVEL TÉCNICO

PREFEITURA MUNICIPAL DE BOCAINA DO SUL

ESCOLA PADRE THEODORO

REFORÇO ESTRUTURAL

PREFEITO
Luiz Carlos Schmulder

DATA
23/06/2020

ESCALAS
Indicadas

RESPONSÁVEL TÉCNICO
Eng. Thiago Rocha Karnopp

CREA/SC n°
163030-6

PRANCHA
02/03