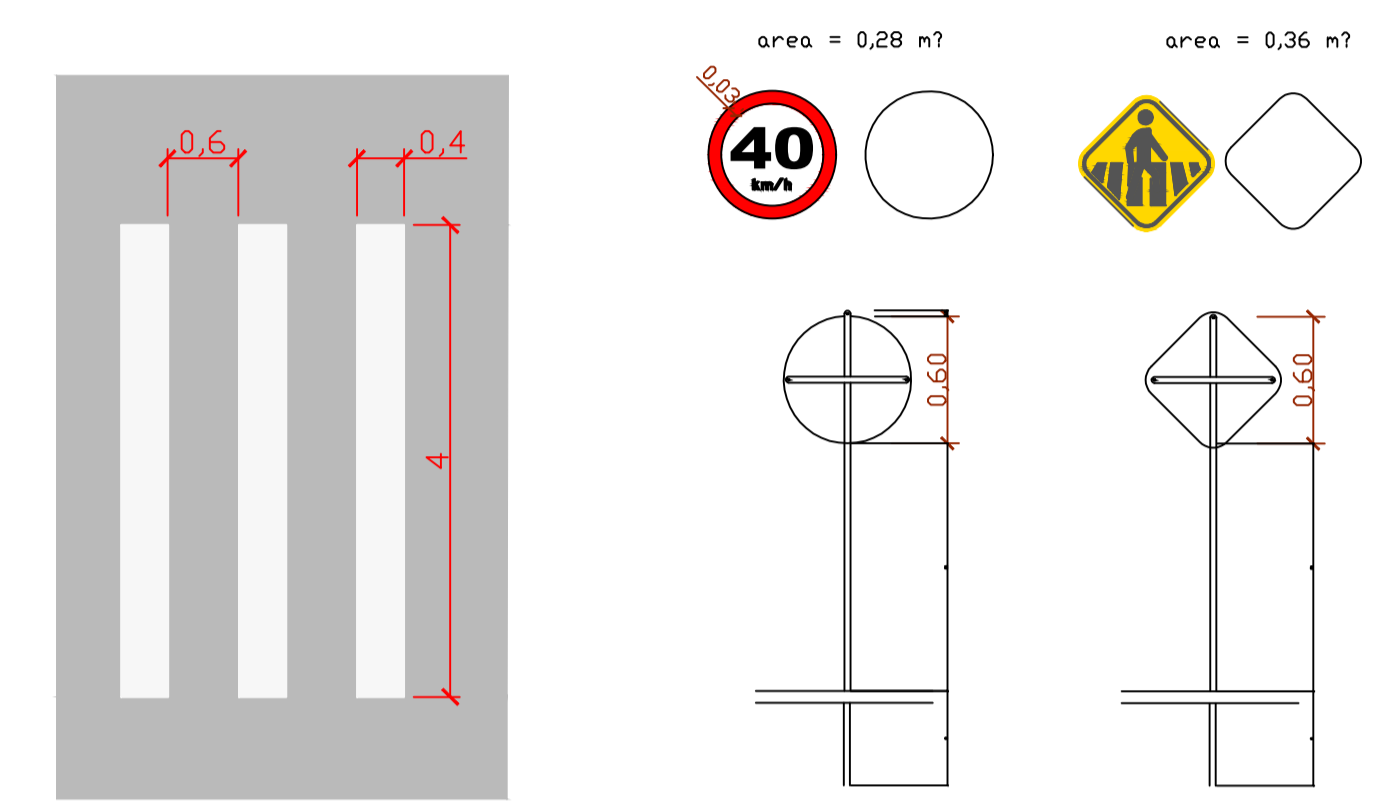
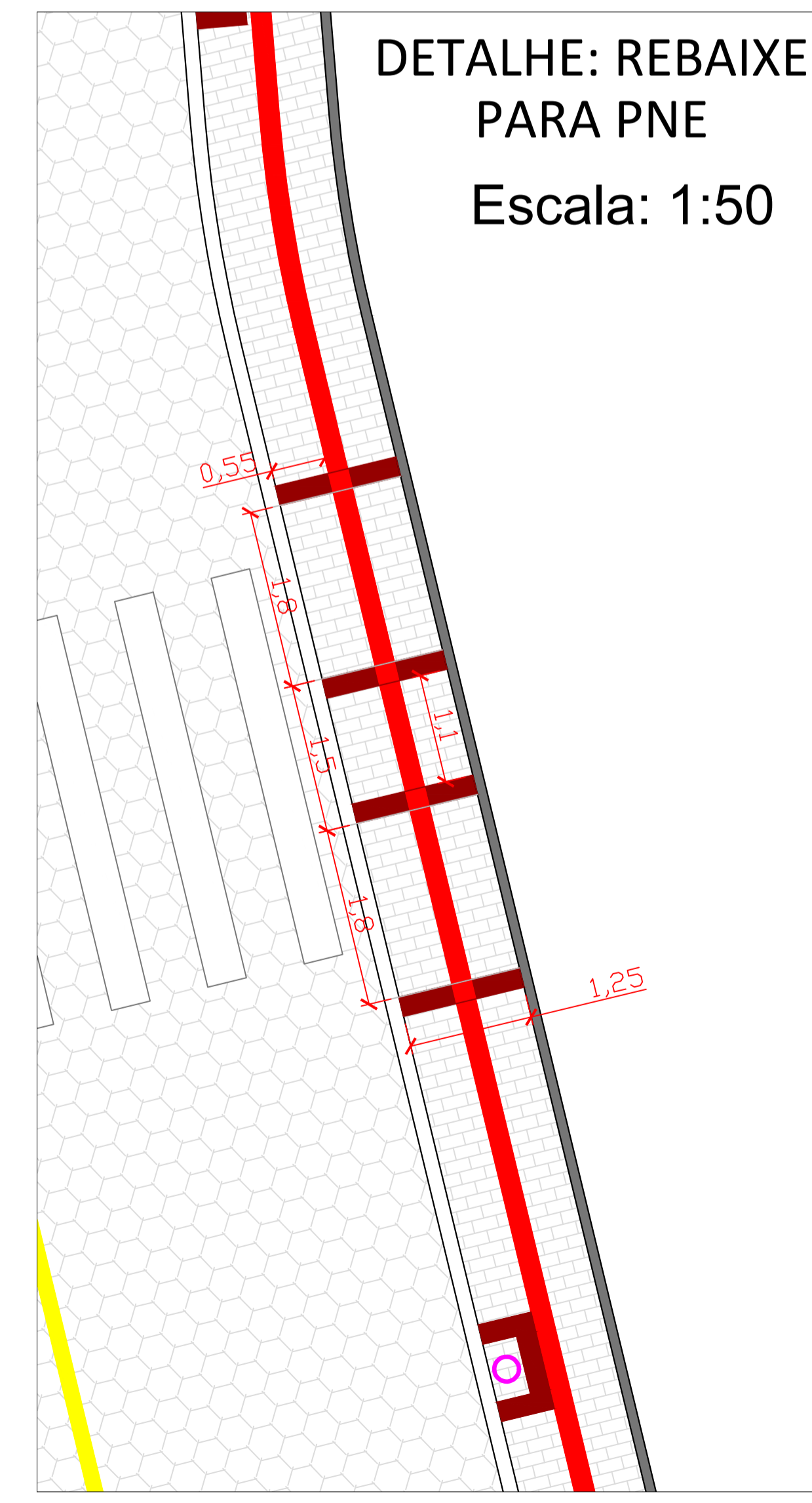


ESTACA	PASSEIO (m2)		GUIA ALERTA (m2)		GUIA DIRECIONAL (m2)		VIGA TRAVAMENTO	MEIO FIO	PAVIMENTAÇÃO			SINALIZAÇÃO VERTICAL E GUIA ALERTA				
	LE	LD	LE	LD	LE	LD			PISTA	LIMPA RODA LE	LIMPA RODA LD	ITEM	m² de guia alerta	contage m LE	contage m LD	m² total de guia alerta
0	25,43 m²	24,52 m²	5,08 m²	3,52 m²	16,07 m²	15,92 m²	3,20 m³	160,07 m	160,75 m²	-	-	POSTE	0,48 m²	2,00	0	0,96 m²
1	25,00 m²	25,00 m²	-	-	-	-	-	-	160,00 m²	-	-	PLACA	0,24 m²	3,00	3	1,44 m²
2	25,00 m²	25,00 m²	-	-	-	-	-	-	160,00 m²	-	-	CADEIRANTE	1,00 m²	1,00	1	2,00 m²
3	25,00 m²	25,00 m²	-	-	-	-	-	-	160,00 m²	-	-	GARAGEM	0,60 m²	4,00	3	4,20 m²
4 + 0,000	-	-	-	-	-	-	-	-	-	-	-	total				
total	100,43 m²	99,52 m²	5,08 m²	3,52 m²	16,07 m²	15,92 m²	3,20 m³	160,07 m	640,75 m²	0,00 m²	0,00 m²					
		199,95 m²		8,60 m²		31,99 m²								5,08 m²	3,52 m²	8,60 m²



Detalhe placa de regulamentação
Detalhe Faixa de pedestre



LEGENDA

×	ESTACA
□	CAIXA CONSTRUIR
■	CAIXA EXISTENTE
—	DRENAGEM À EXECUTAR
●	POSTE
—	ENTRADA DE GARAGEM
—	DIVISA DE TERRENO
—	VIGA DE TRAVAMENTO
—	MEIO FIO

Luiz Carlos Schmulder
PREFEITO

Thiago Rocha Karnopp
RESPONSÁVEL TÉCNICO

PREFEITURA MUNICIPAL DE BOCAINA DO SUL
PAVIMENTAÇÃO (RUA ANITA ROSA SANTOS)
PROJETO DE SINALIZAÇÃO

PREFEITO Luiz Carlos Schmulder	DATA: 30/07/2020	ESCALAS Indicadas
RESPONSÁVEL TÉCNICO Eng. Thiago Rocha Karnopp	CREA/SC n° 163030-6	PRANCHA 04/05

Escala: 1:250