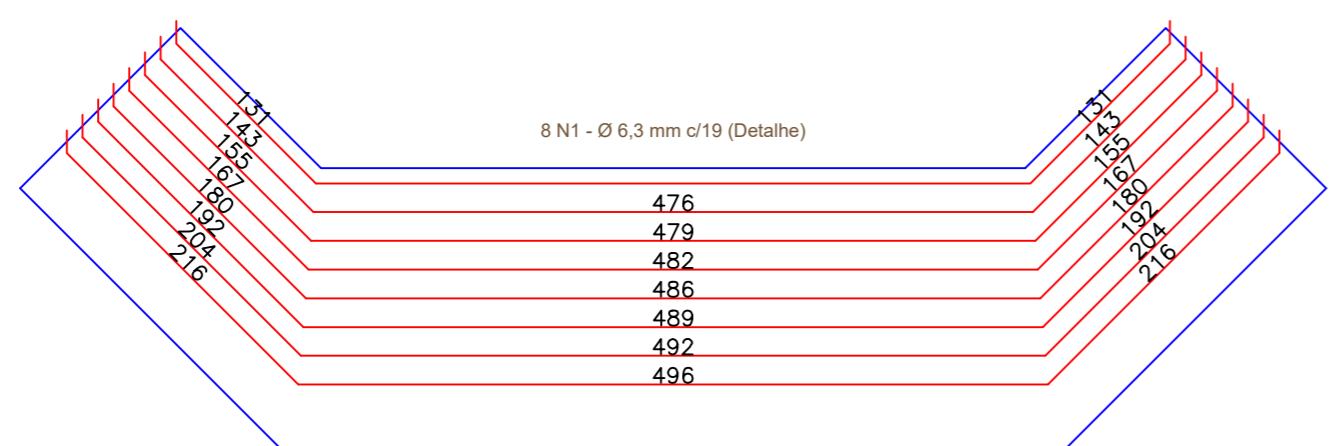


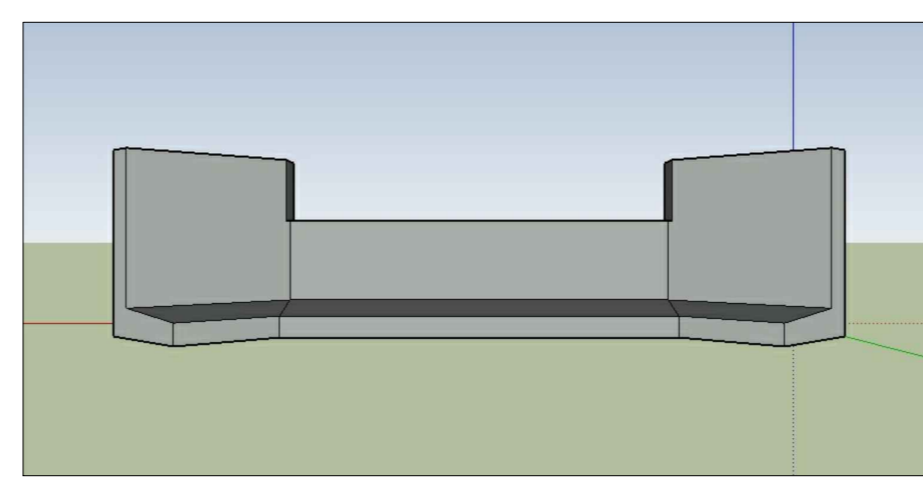
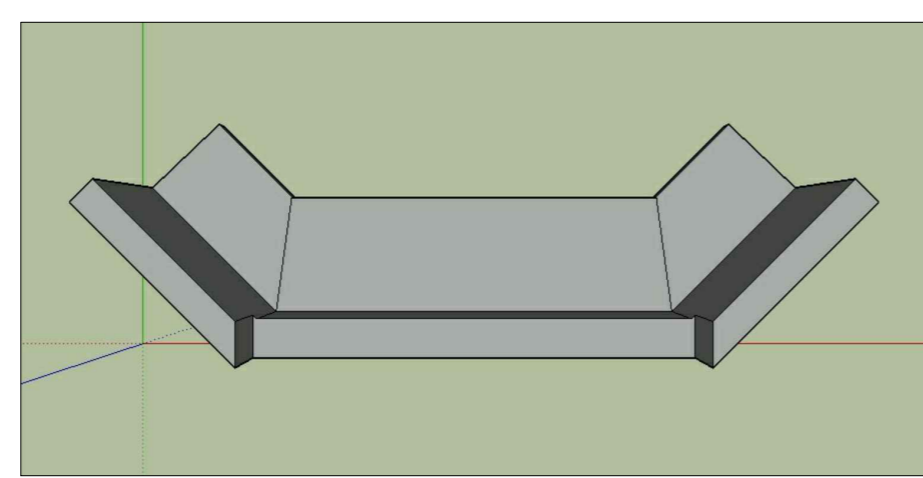
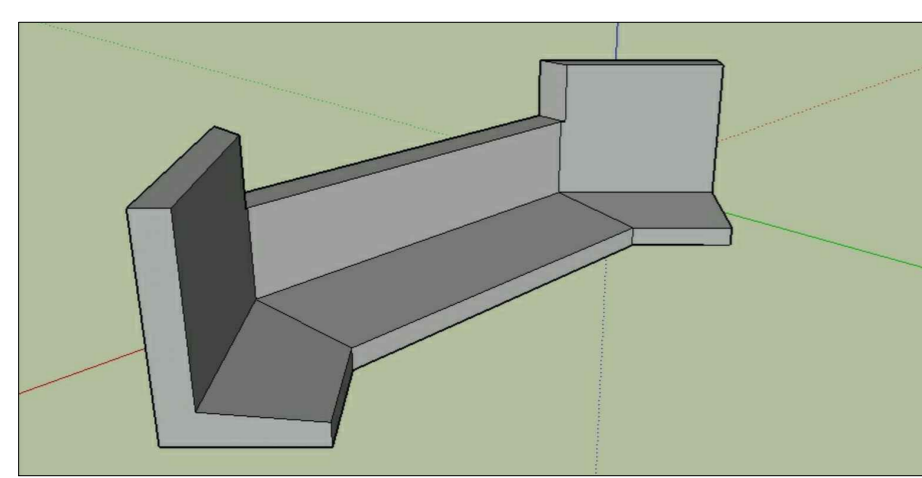
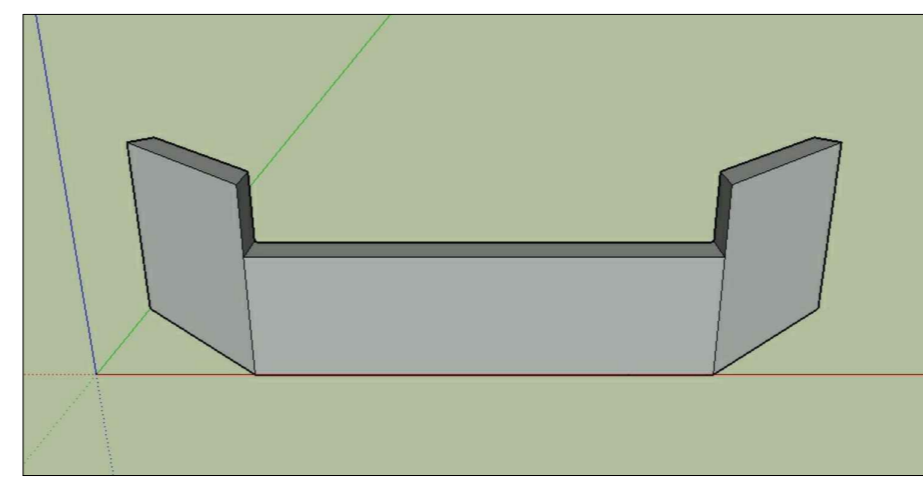
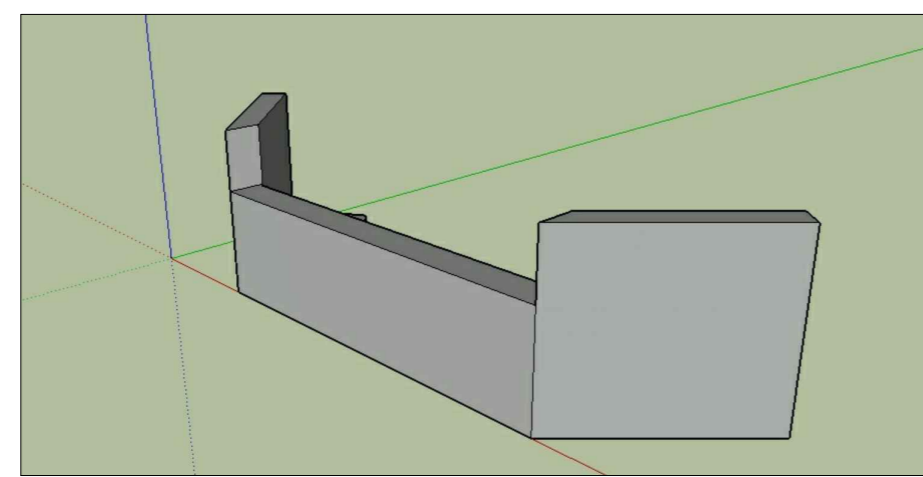
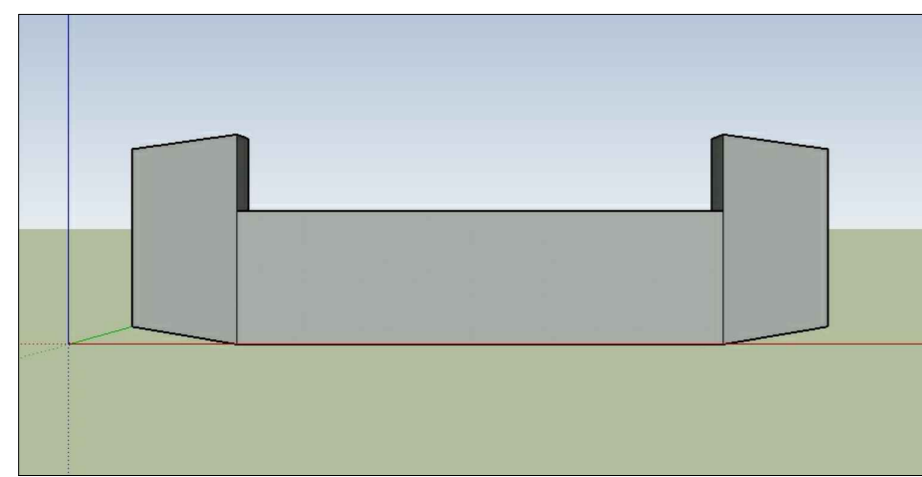
Detalhe do comprimento variável de cada barra
10 unidades no lado inferior.



Detalhe do comprimento variável de cada barra
08 unidades no lado superior.

Escala: 1 / 50

Aprovações:



João Eduardo Della Justina
PREFEITO

Thiago Rocha Karnopp
RESPONSÁVEL TÉCNICO

PREFEITURA MUNICIPAL DE BOCAINA DO SUL

CABECEIRAS PARA PONTE SOBRE O RIO PONTE ALTA

PROJETO ESTRUTURAL (FUNDAÇÕES)

PREFEITO
João Eduardo Della Justina

DATA
07/12/2021

ESCALAS
Indicadas

RESPONSÁVEL TÉCNICO
Eng. Thiago Rocha Karnopp

CREA/SC nº
163030-6

PRANCHA
02/03

