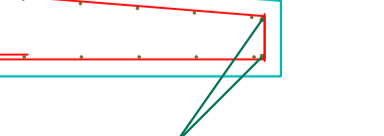
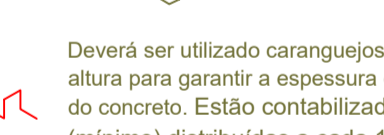
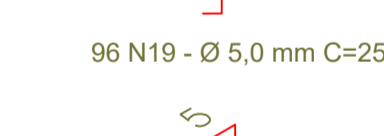
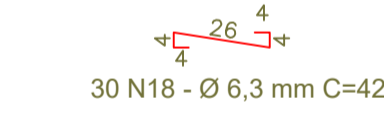
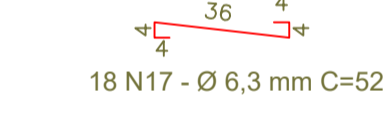
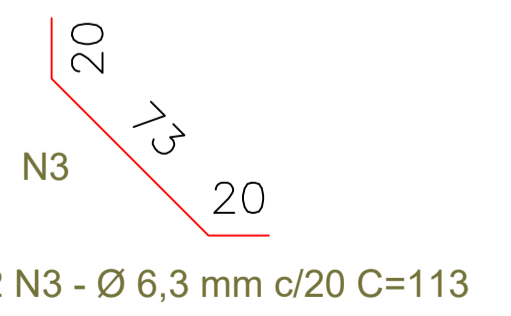
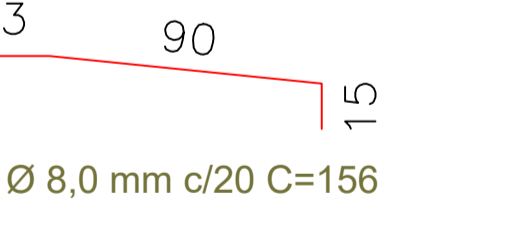
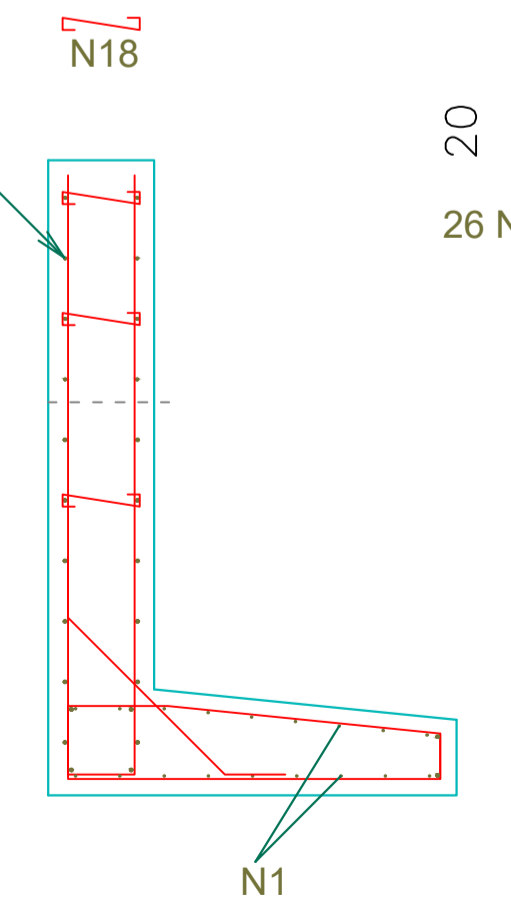
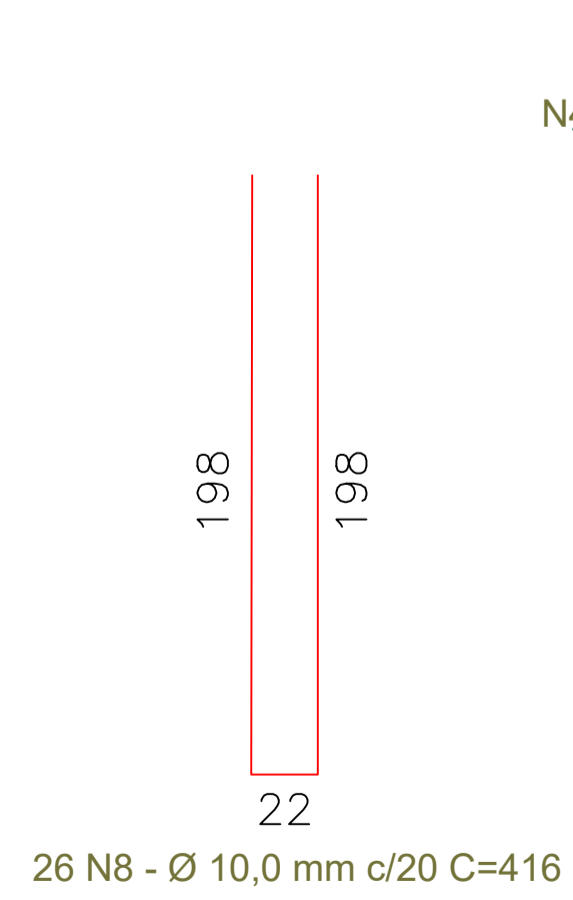
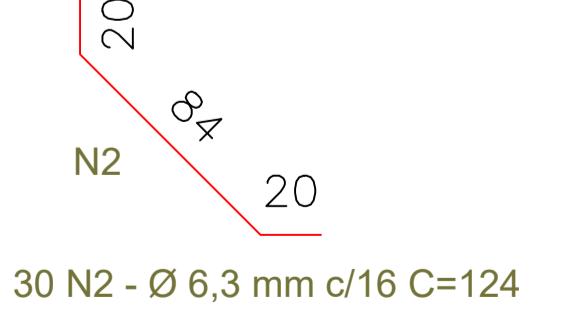
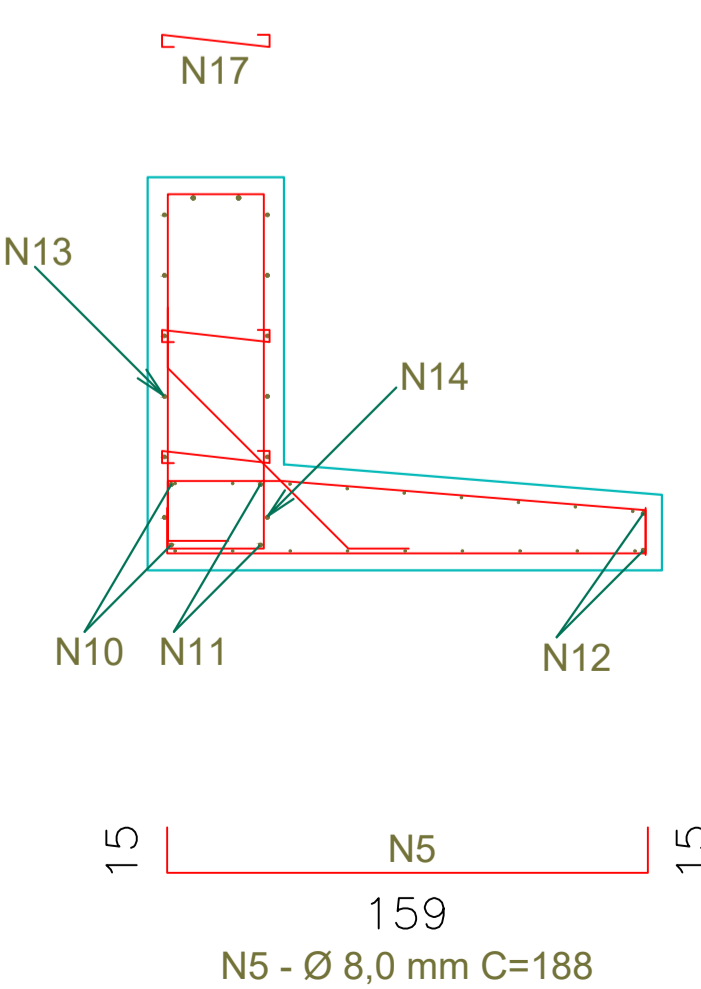
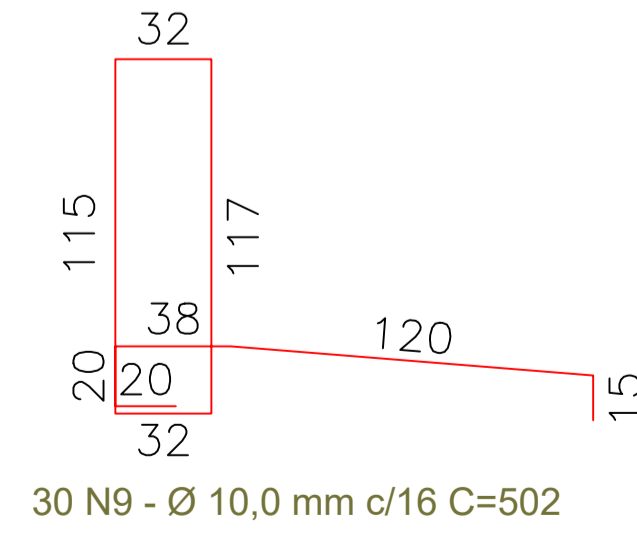
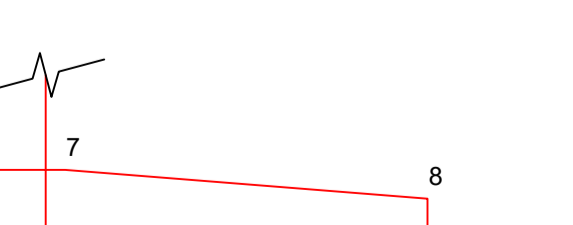
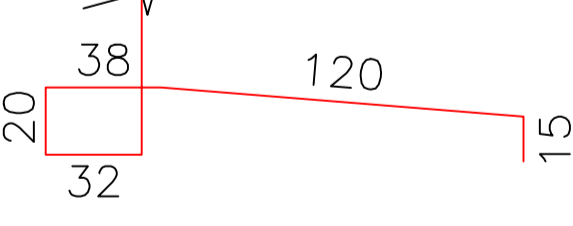
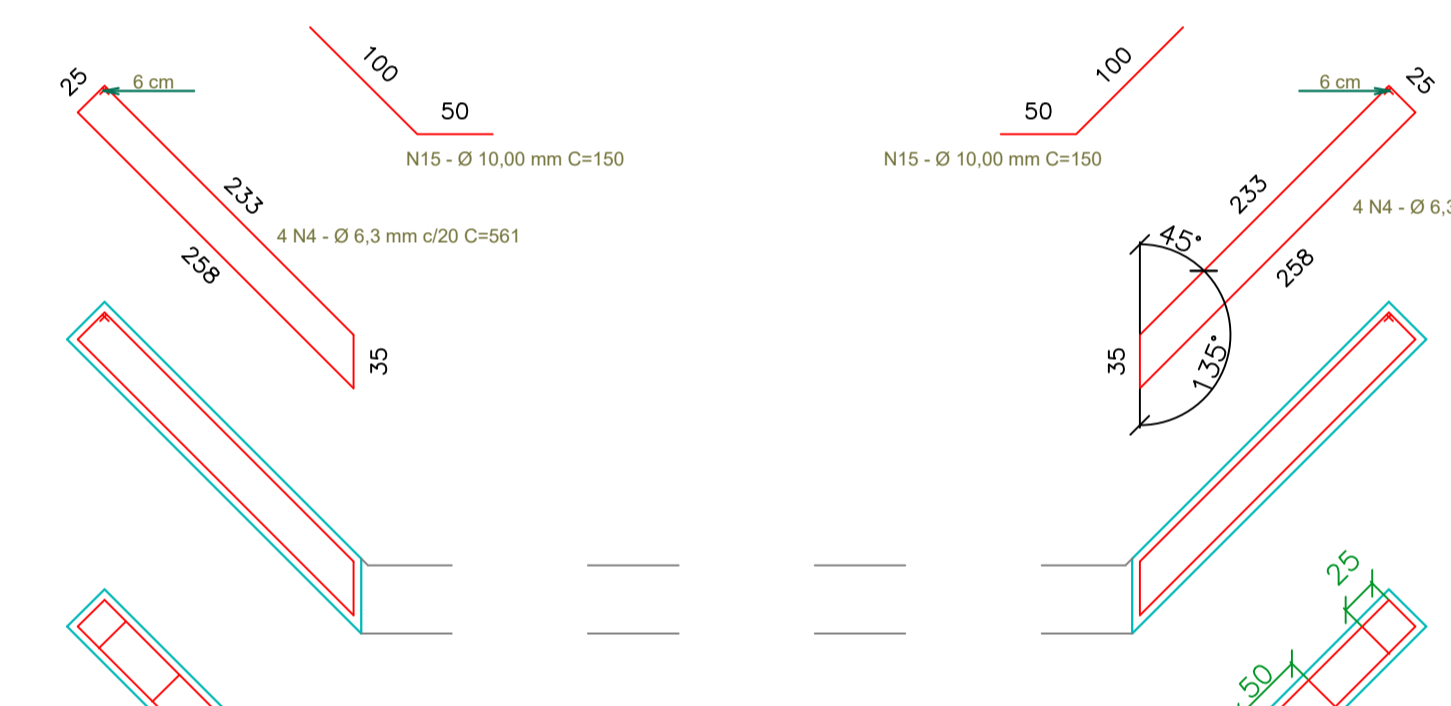
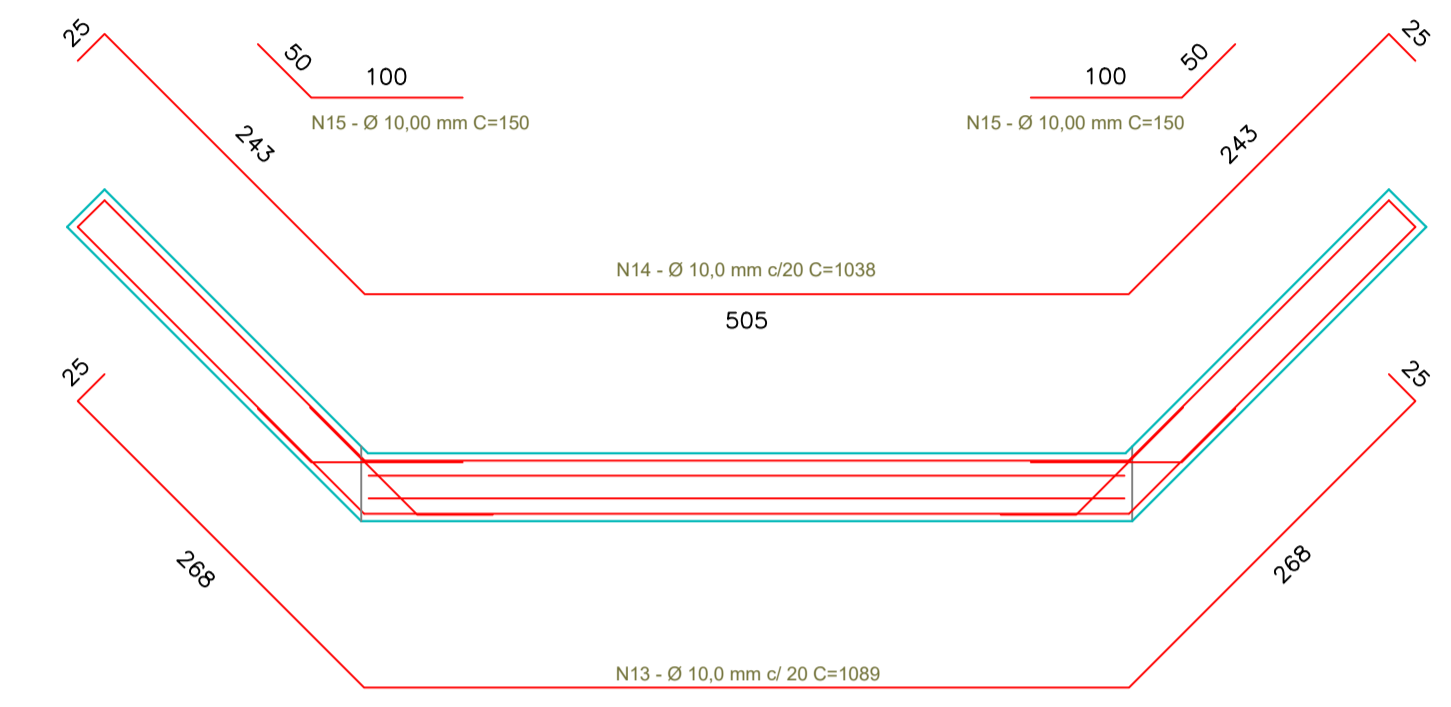
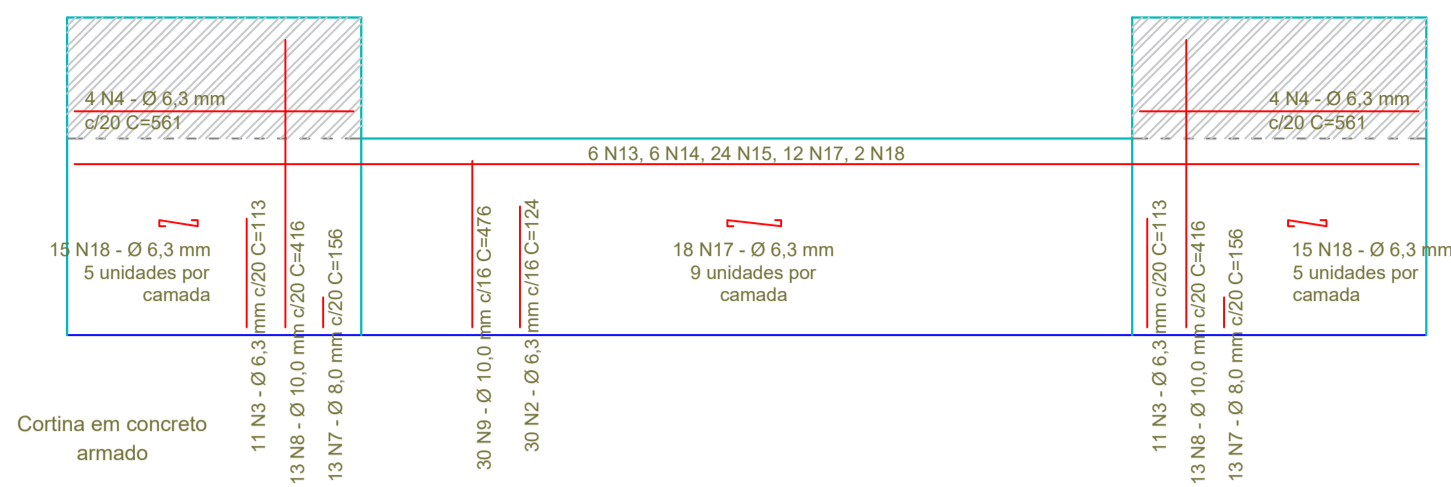


Escala: 1 / 50



Escala: 1 / 25

Relação do aço Lado - A e Lado - B

AÇO	N	DIAM	Q	UNIT (cm)	C.TOTAL (cm)
CA50	1	6.3	36	VAR	34304
	2	6.3	60	124	7440
	3	6.3	44	113	4972
	4	6.3	16	561	8976
	5	8.0	60	188	11280
	6	8.0	56	152	8512
	7	8.0	52	156	8112
	8	10.0	52	416	14700
	9	10.0	60	502	30120
	10	10.0	4	1037	4148
	11	10.0	4	994	3976
	12	10.0	4	807	3228
	13	10.0	12	1089	13068
	14	10.0	12	1038	12456
	15	10.0	48	150	7200
	16	12.5	4	500	2000
	17	6.3	36	52	1872
	18	6.3	60	42	2520
CA60	19	5.0	96	25	2400

Resumo do aço

AÇO	DIAM	C.TOTAL (m)	PESO + 10 % (kg)
CA50	6.3	556.9	150.1
	8.0	279.0	121.2
	10.0	888.9	603.3
	12.5	20.0	21.2
CA60	5.0	24	4.1
PESO TOTAL			
CA50	895.7		
CA60	4.1		

Vol. de concreto Lado - A (C-35) = 9.63 m³
 Vol. de concreto Lado - B (C-35) = 9.63 m³
 VOL. DE CONCRETO TOTAL (C-35) + 3,0% (perdas) = 19.84 m³

Área de forma Lado - A = 37.26 m²
 Área de forma Lado - B = 37.26 m²
 ÁREA DE FORMA TOTAL = 74.52 m²

Deverá ser utilizado caranguejos com 5 cm de altura para garantir a espessura de cobrimento do concreto. Estão contabilizadas 96 peças (mínimo) distribuídas a cada 1 metro de distância amarradas na própria armadura.

OBSERVAÇÕES

As especificações de projeto não poderão ser alteradas sem consulta prévia a este profissional.

Quaisquers modificações ou dúvidas deverão ser imediatamente comunicadas por escrito ao autor do projeto.

Dimensões dos elementos estruturais deverão ser controladas a rigor durante a execução da mesma, conforme NBR 6118:2014 item 7.4.7.4

As dobras os diâmetros de curvatura dos ganchos deverão atender ao prescrito da NBR 6118:2014 itens 9.4.2.3 e 9.4.6.1

Na necessidade de emendas deverá ser atendido o que especifica a NBR 6118:2014 item 9.5

Deverá ser conferido todas as medidas antes do corte, dobra e montagem dos mesmos.

As barras das armaduras deverão estar perfeitamente limpa sem ferrugem, pintura, graxa, terra, cimento ou qualquer outro elemento que possa prejudicar sua aderência ao concreto ou sua conservação.

As barras de aço deverão ser mantidas com em local livre de sujeira ou umidade durante a execução e adensamento do concreto, adotando espaçadores adequados conforme previsto neste projeto.

Para a cura do concreto adotar o que consta na NBR 14931:2004 item 10.

A contratada deverá comprovar que foi utilizado o concreto de fck = 35 MPa prescrito em projeto. Poderá ser feito mediante apresentação de cópia de Nota Fiscal do concreto e fotos dos respectivos lacres dos caminhões.

Aprovações:

João Eduardo Della Justina
PREFEITO

Thiago Rocha Karnopp
RESPONSÁVEL TÉCNICO



PREFEITURA MUNICIPAL DE BOCAINA DO SUL

CABECEIRAS PARA PONTE SOBRE O RIO PESSEGUEIROS

PROJETO ESTRUTURAL E RELAÇÃO DO AÇO

PREFEITO João Eduardo Della Justina	DATA 02/12/2021	ESCALAS Indicadas
RESPONSÁVEL TÉCNICO Eng. Thiago Rocha Karnopp	CREA/SC nº 163030-6	PRANCHA 04/04