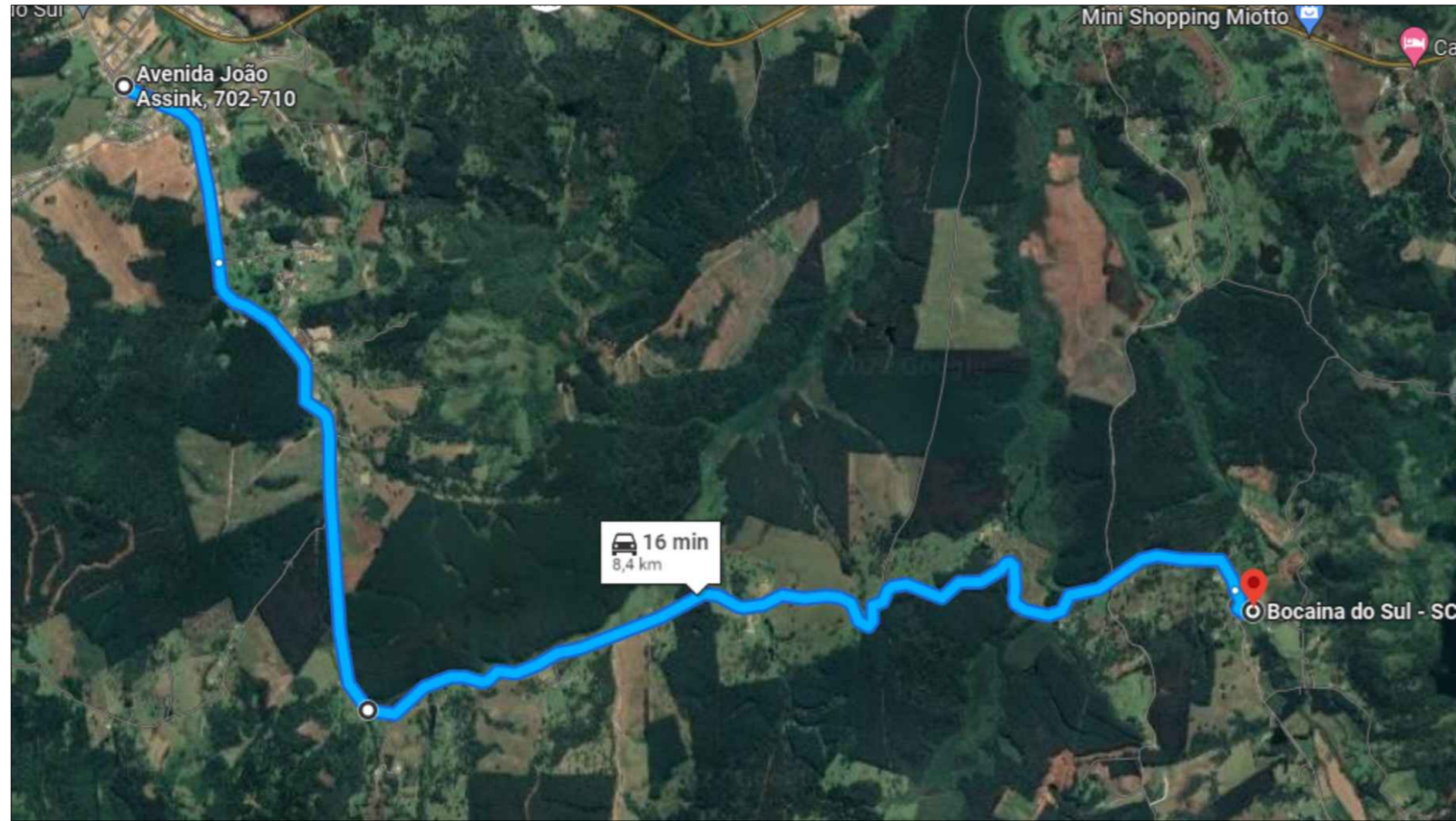
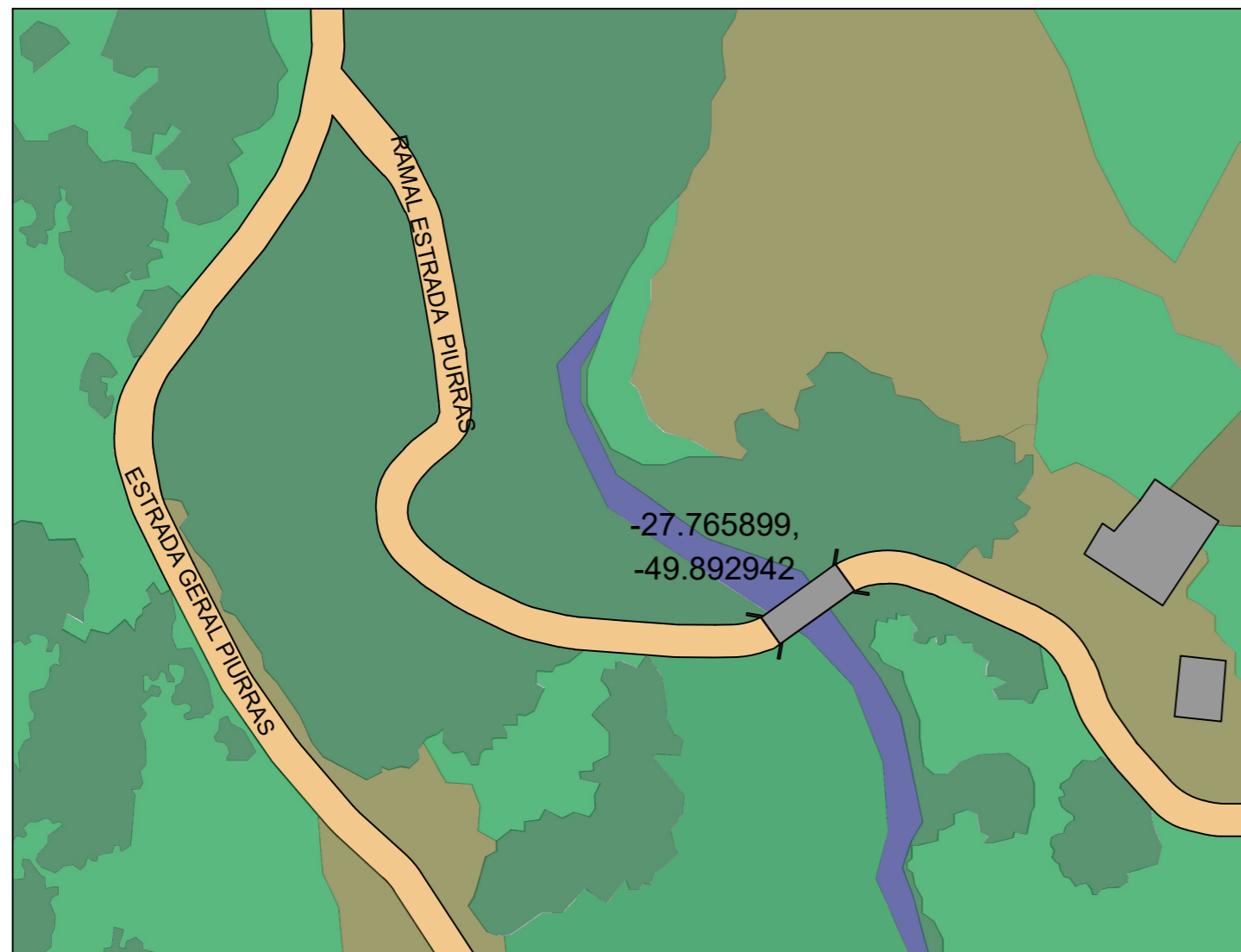


BOCAINA DO SUL - SC - PONTE NA LOCALIDADE DE PIURRAS

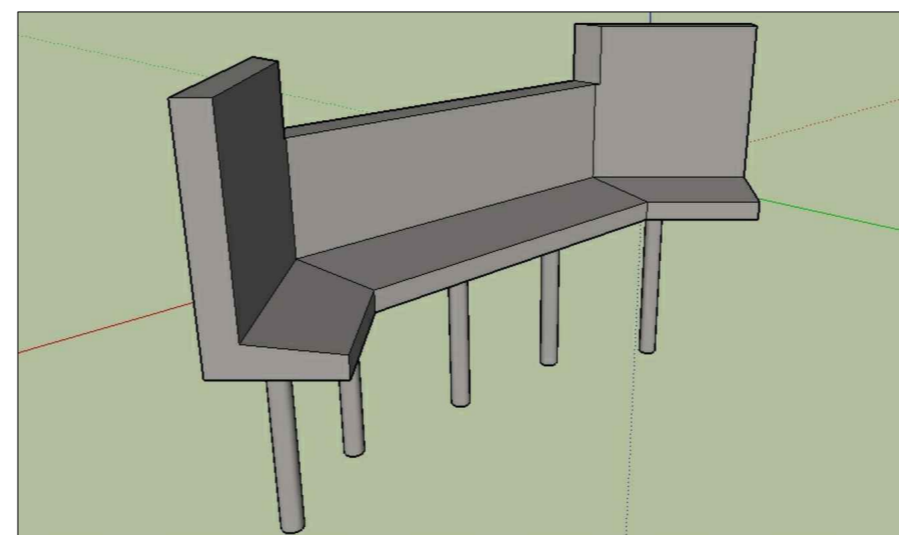
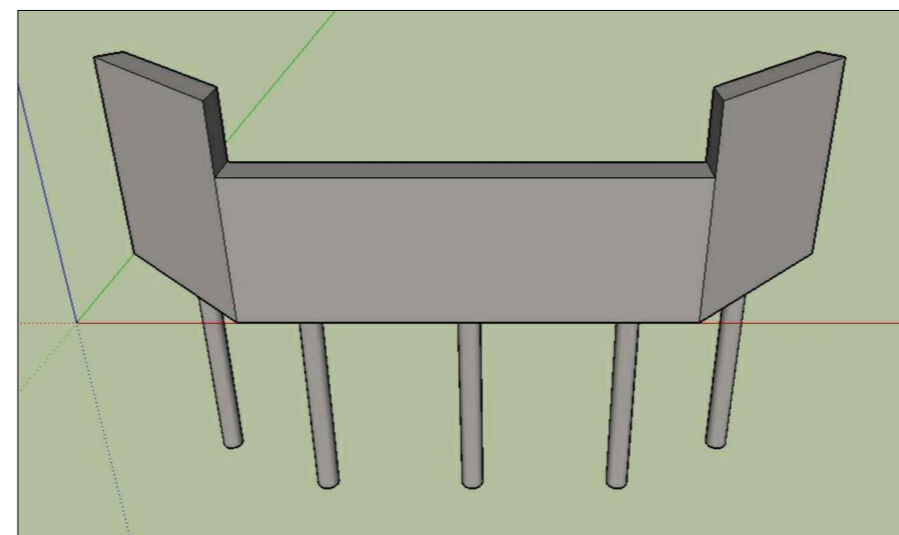


SITUAÇÃO - ESTRADA RAMAL NA LOCALIDADE DE PIURRAS



SITUAÇÃO
ESCALA: 1 : 1000

VOLUMETRIA REPRESENTATIVA DAS CABECEIRAS



Aprovações:

João Eduardo Della Justina
PREFEITO

Thiago Rocha Karnopp
RESPONSÁVEL TÉCNICO

PREFEITURA MUNICIPAL DE BOCAINA DO SUL

CABECEIRAS PARA PONTE SOBRE O RIO PIURRAS

APRESENTAÇÃO E SITUAÇÃO

 PREFEITO João Eduardo Della Justina	DATA 23/02/2022	ESCALAS Indicadas
	RESPONSÁVEL TÉCNICO Eng. Thiago Rocha Karnopp	CREA/SC nº 163030-6