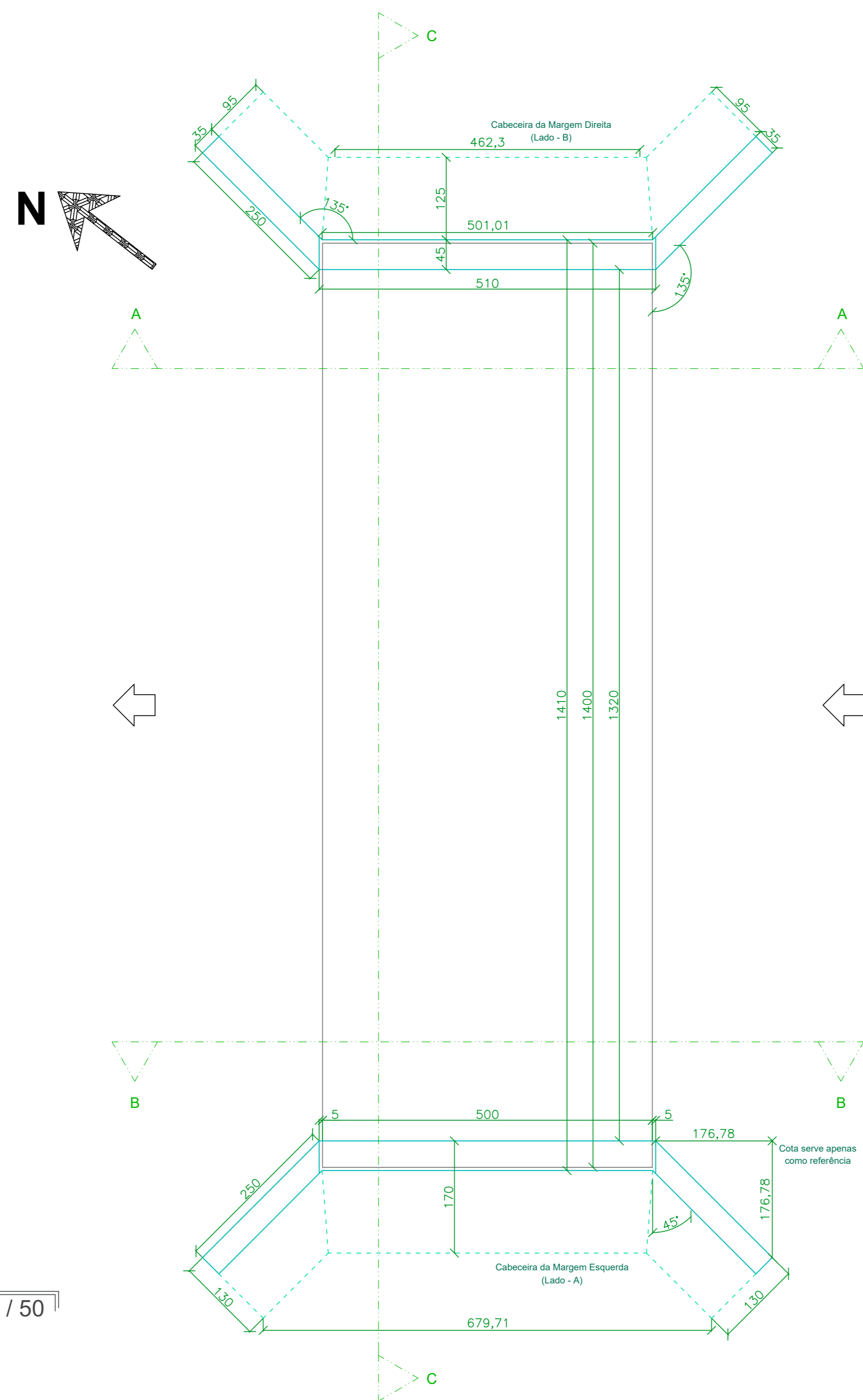
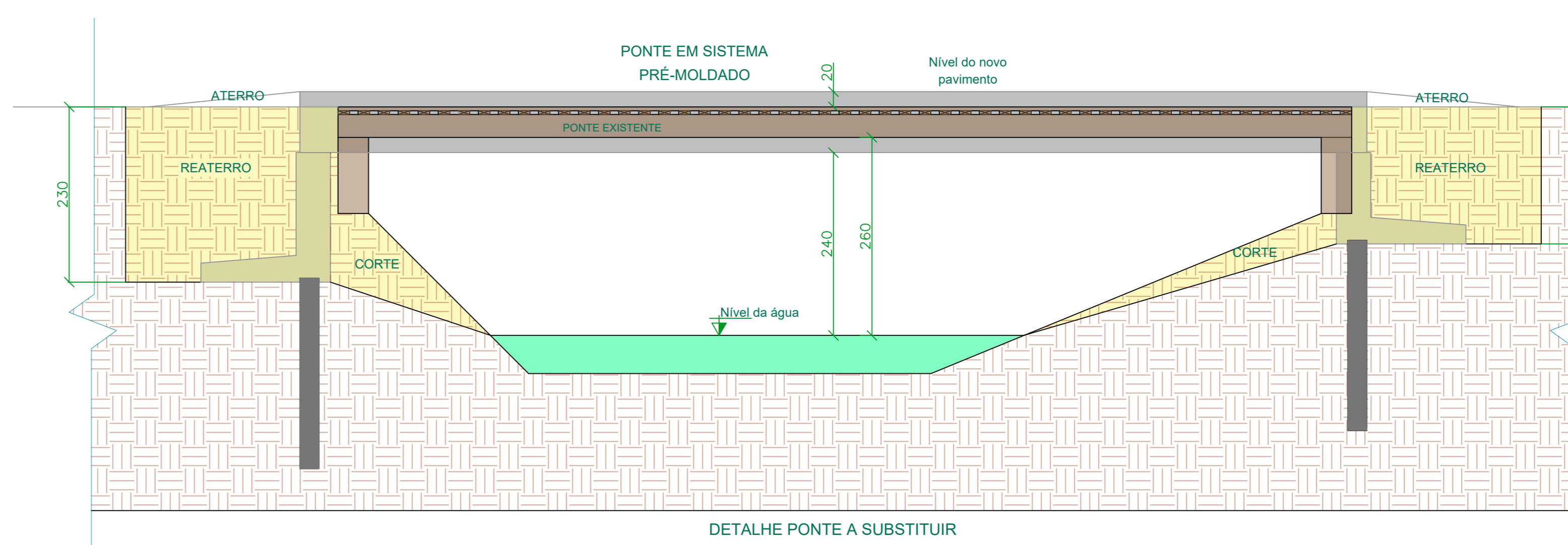
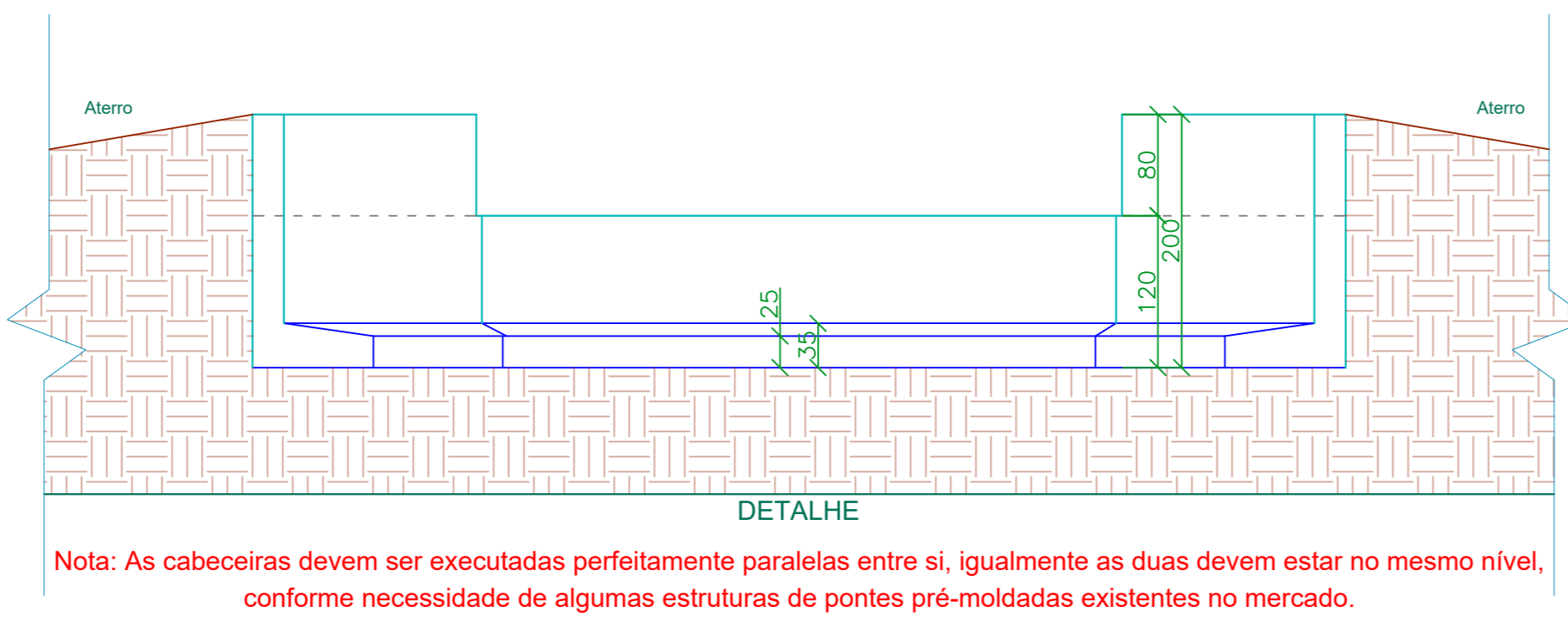
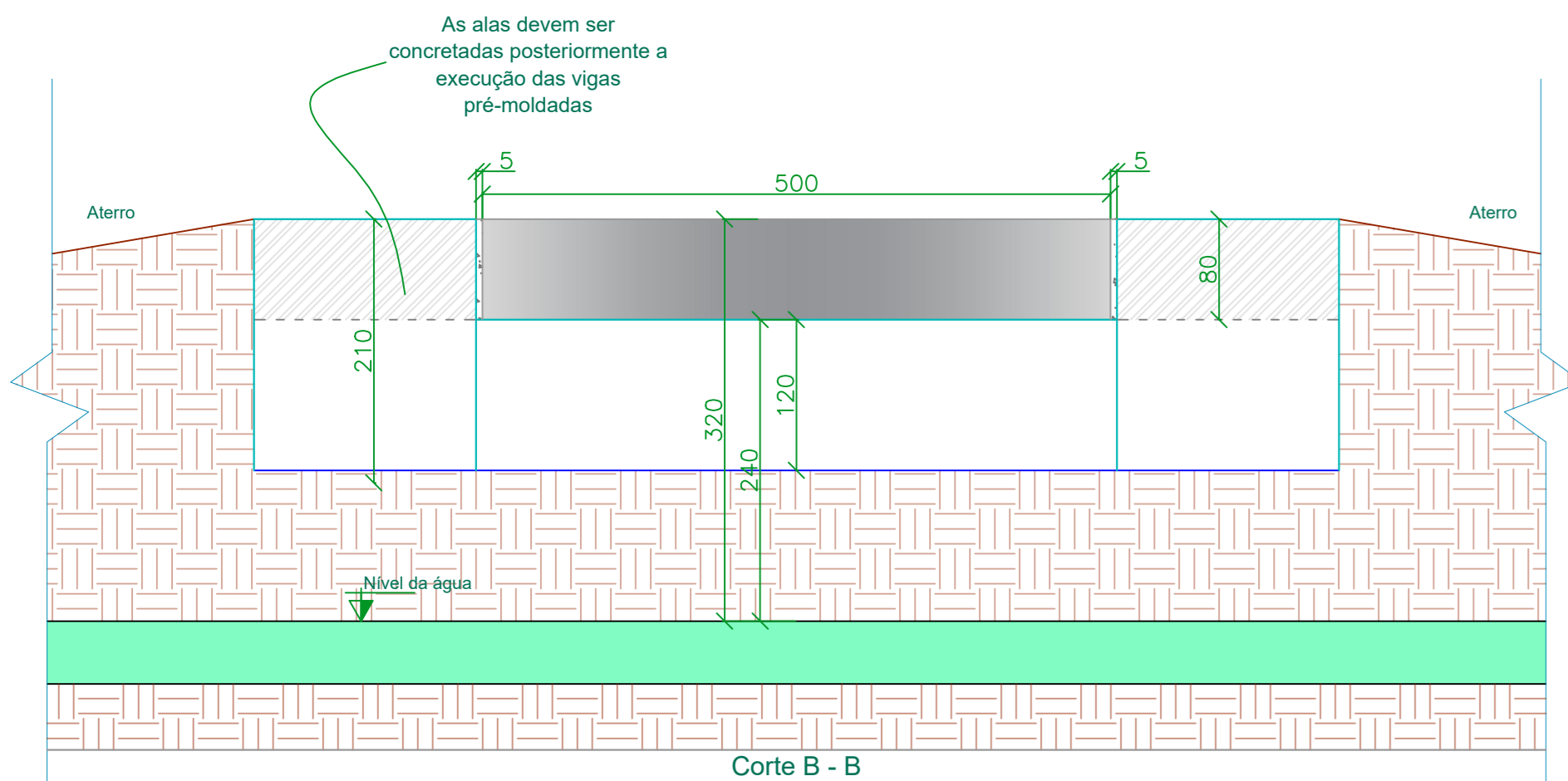
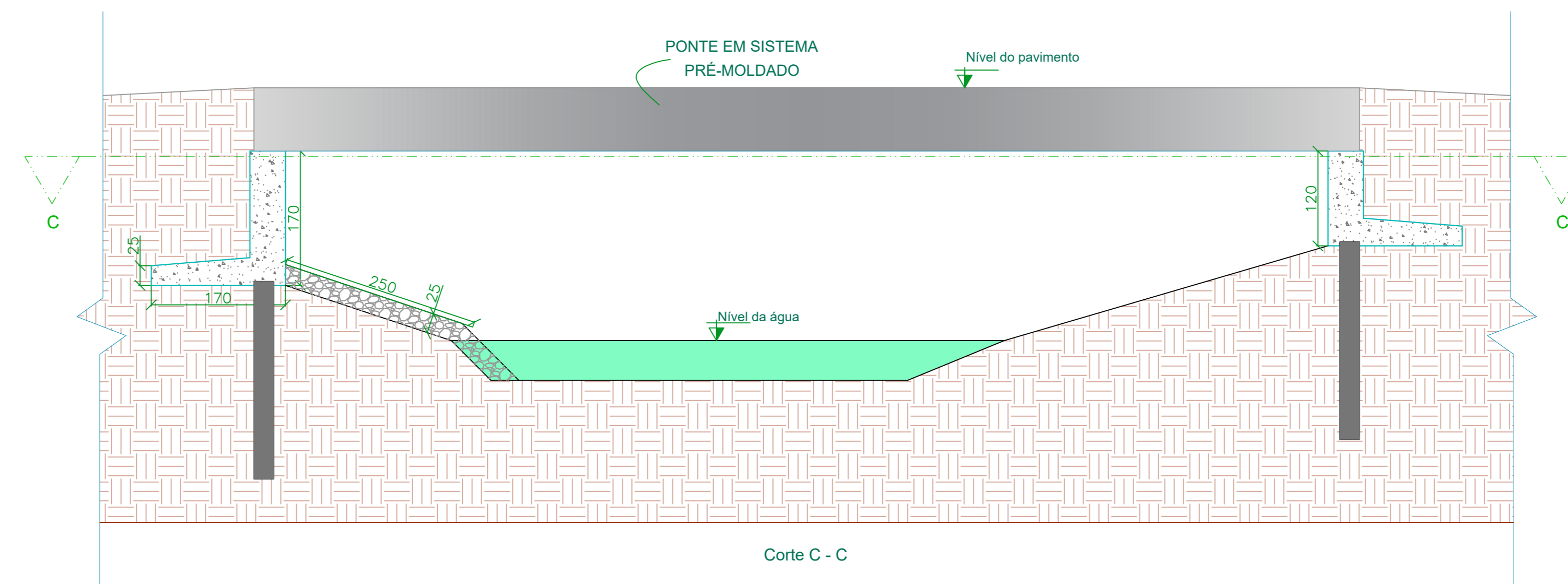
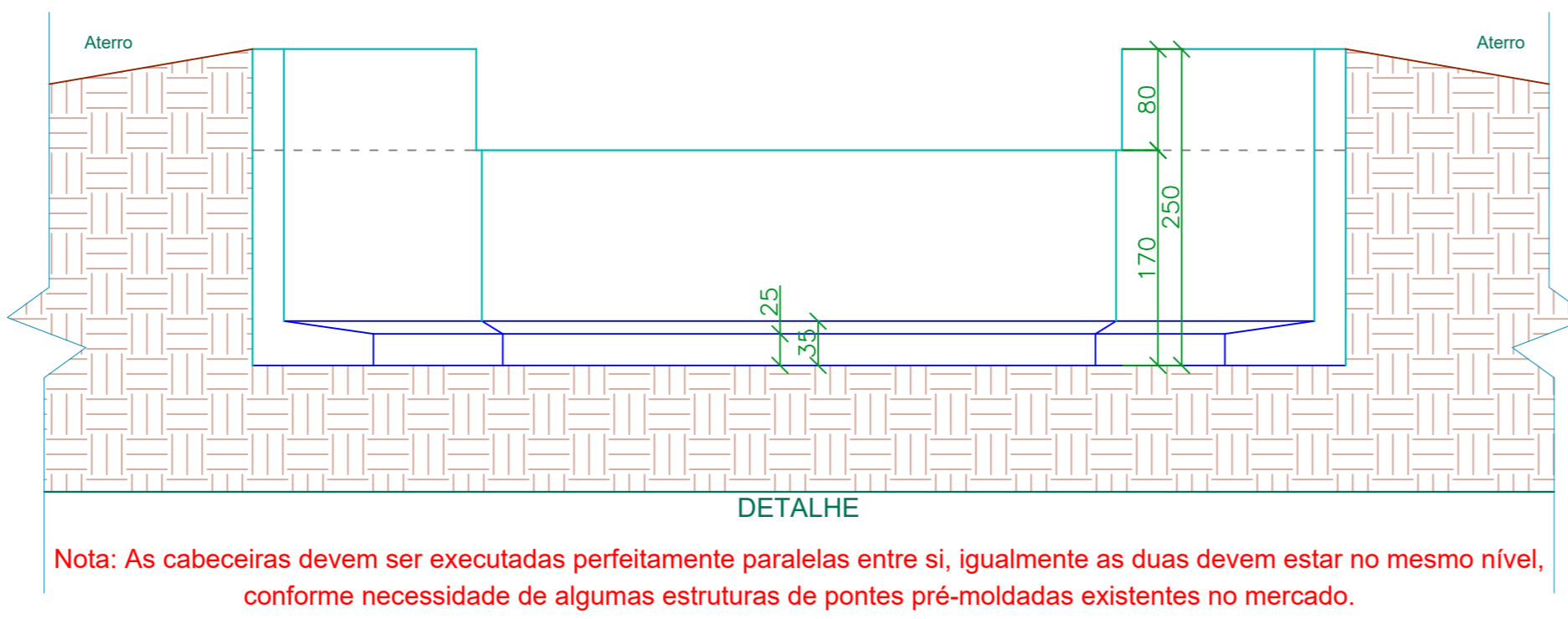
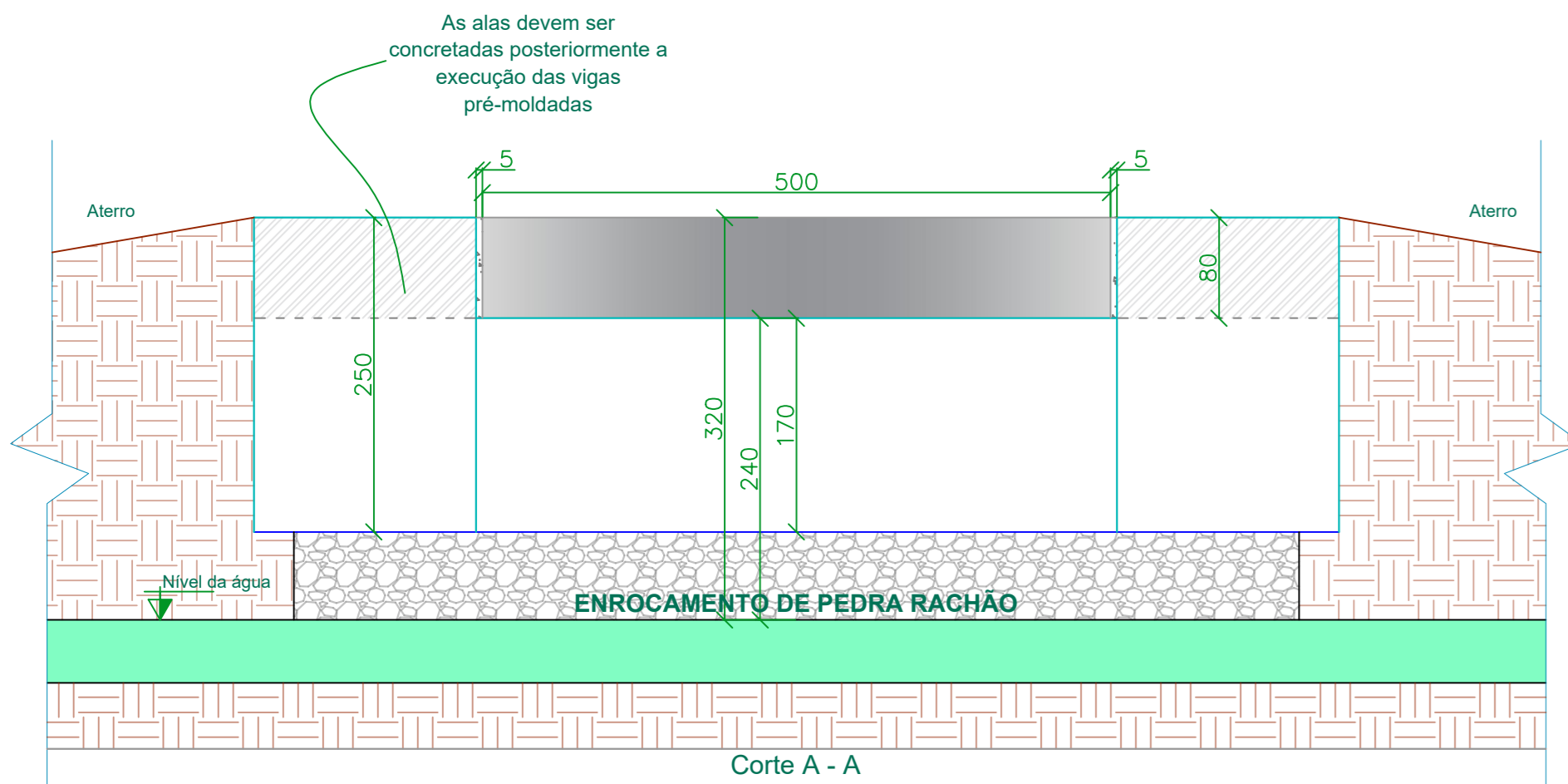
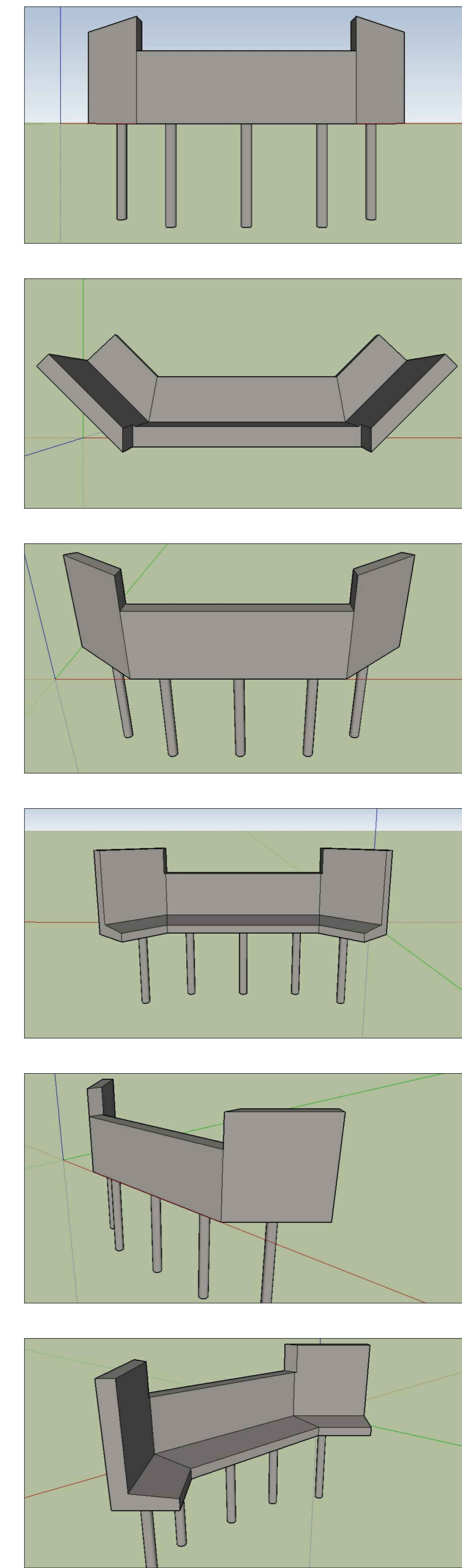
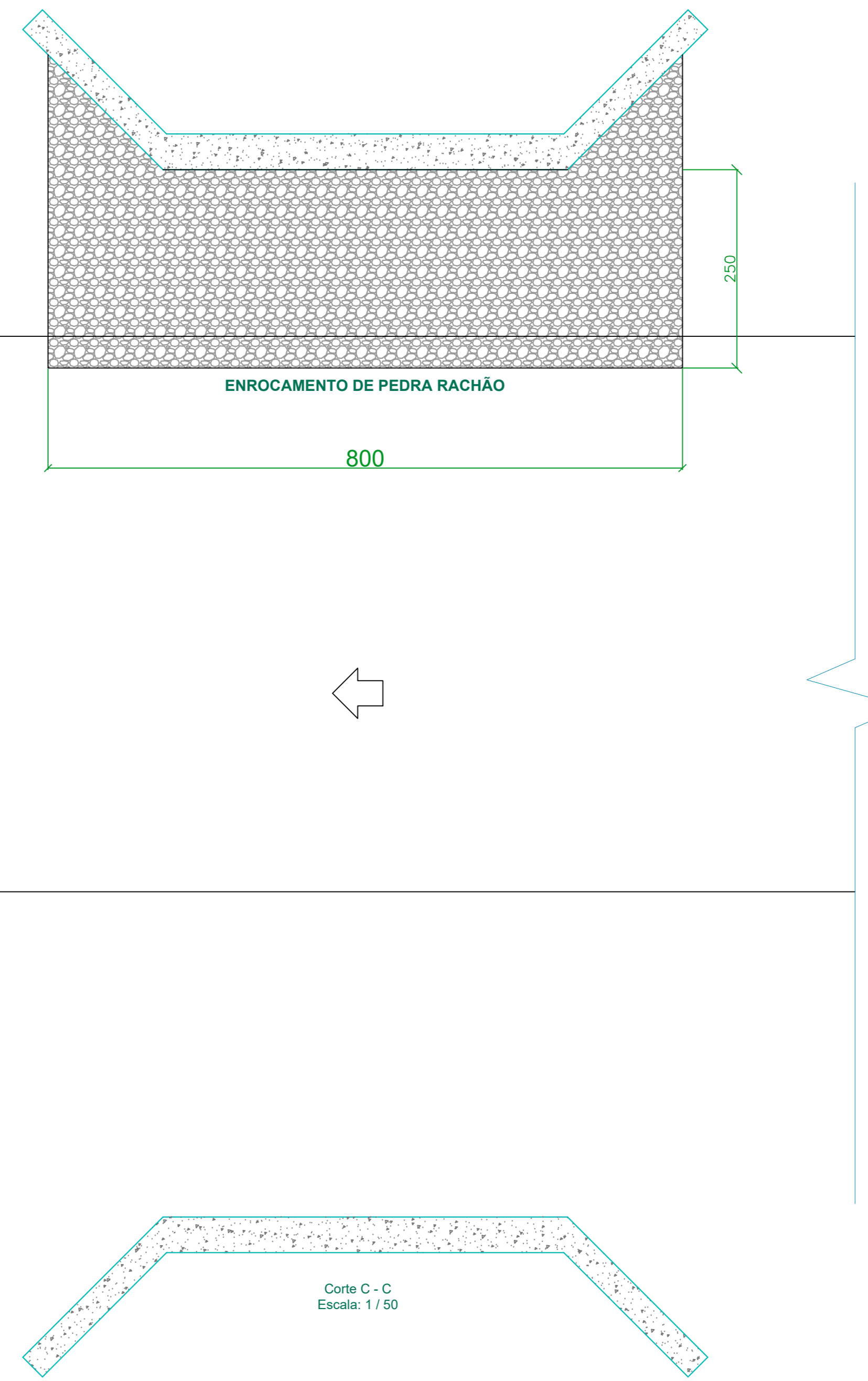


Escala: 1 / 50



Escala: 1 / 50



Aprovações:

João Eduardo Della Justina
PREFEITO

Thiago Rocha Kamopp
RESPONSÁVEL TÉCNICO



PREFEITURA MUNICIPAL DE BOCAINA DO SUL

CABECEIRAS PARA PONTE SOBRE O RIO PIURRAS

PROJETO ARQUITETÔNICO

PREFEITO João Eduardo Della Justina	DATA 23/02/2022	ESCALAS Indicadas
RESPONSÁVEL TÉCNICO Eng. Thiago Rocha Kamopp	CREA/SC nº 163030-6	PRANCHA 02/04