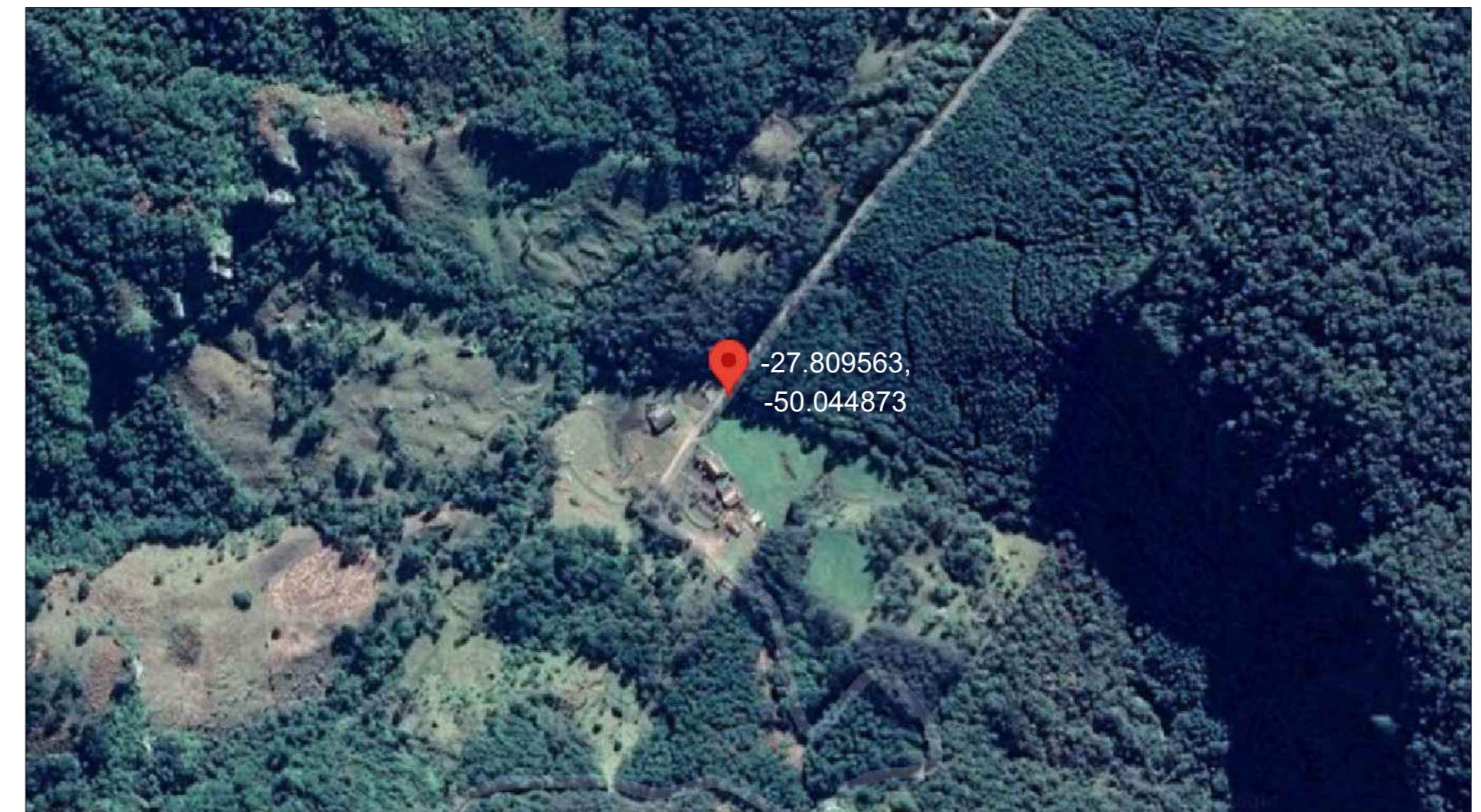
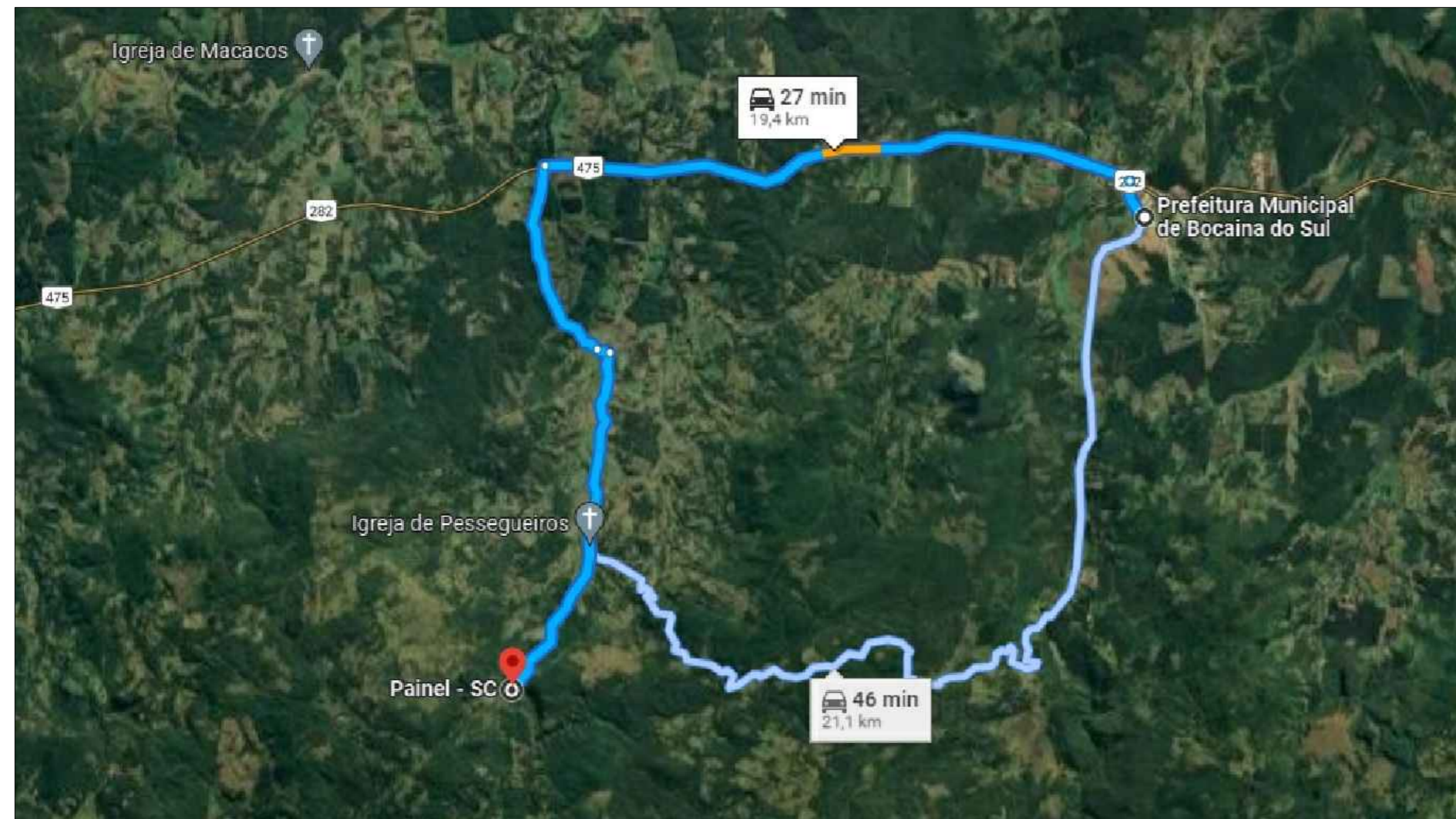


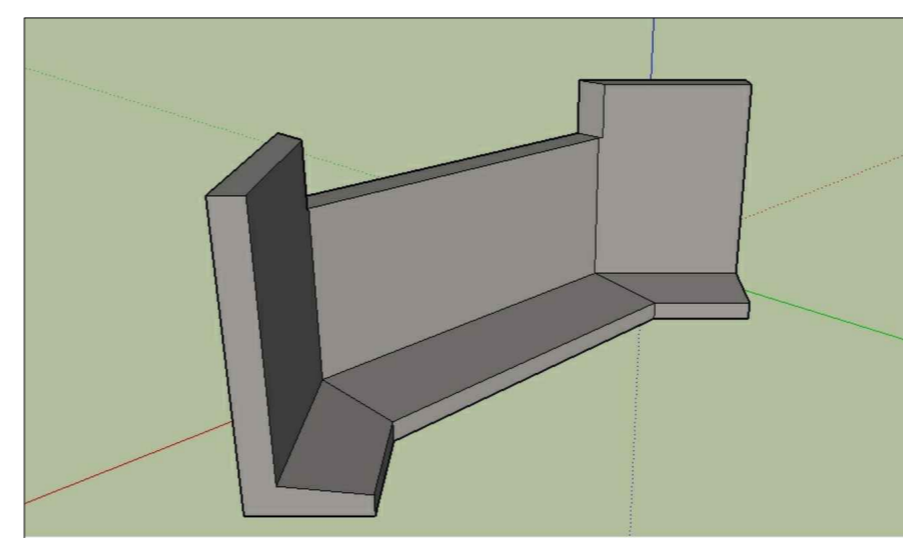
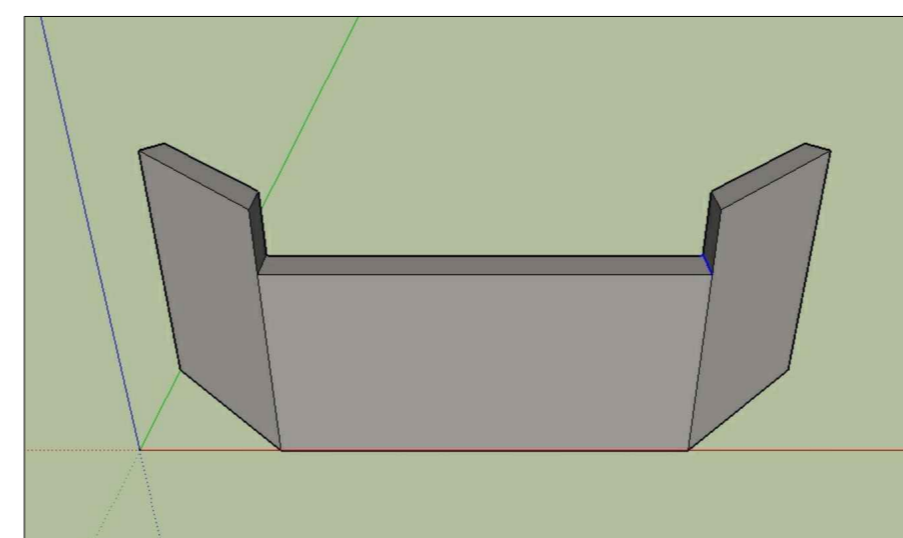
BOCAINA DO SUL - SC - PONTE NA LOCALIDADE DE PESSEGUEIROS



VOLUMETRIA REPRESENTATIVA DAS CABECEIRAS

Aprovações:

SITUAÇÃO - ESTRADA GERAL LOCALIDADE DE PESSEGUEIROS



SITUAÇÃO
ESCALA: 1 : 1000

João Eduardo Della Justina
PREFEITO

Thiago Rocha Karnopp
RESPONSÁVEL TÉCNICO



PREFEITURA MUNICIPAL DE BOCAINA DO SUL

CABECEIRAS PARA PONTE SOBRE O RIO PESSEGUEIROS

APRESENTAÇÃO E SITUAÇÃO

PREFEITO João Eduardo Della Justina	DATA 07/03/2022	ESCALAS Indicadas
RESPONSÁVEL TÉCNICO Eng. Thiago Rocha Karnopp	CREA/SC nº 163030-6	PRANCHA 01/04