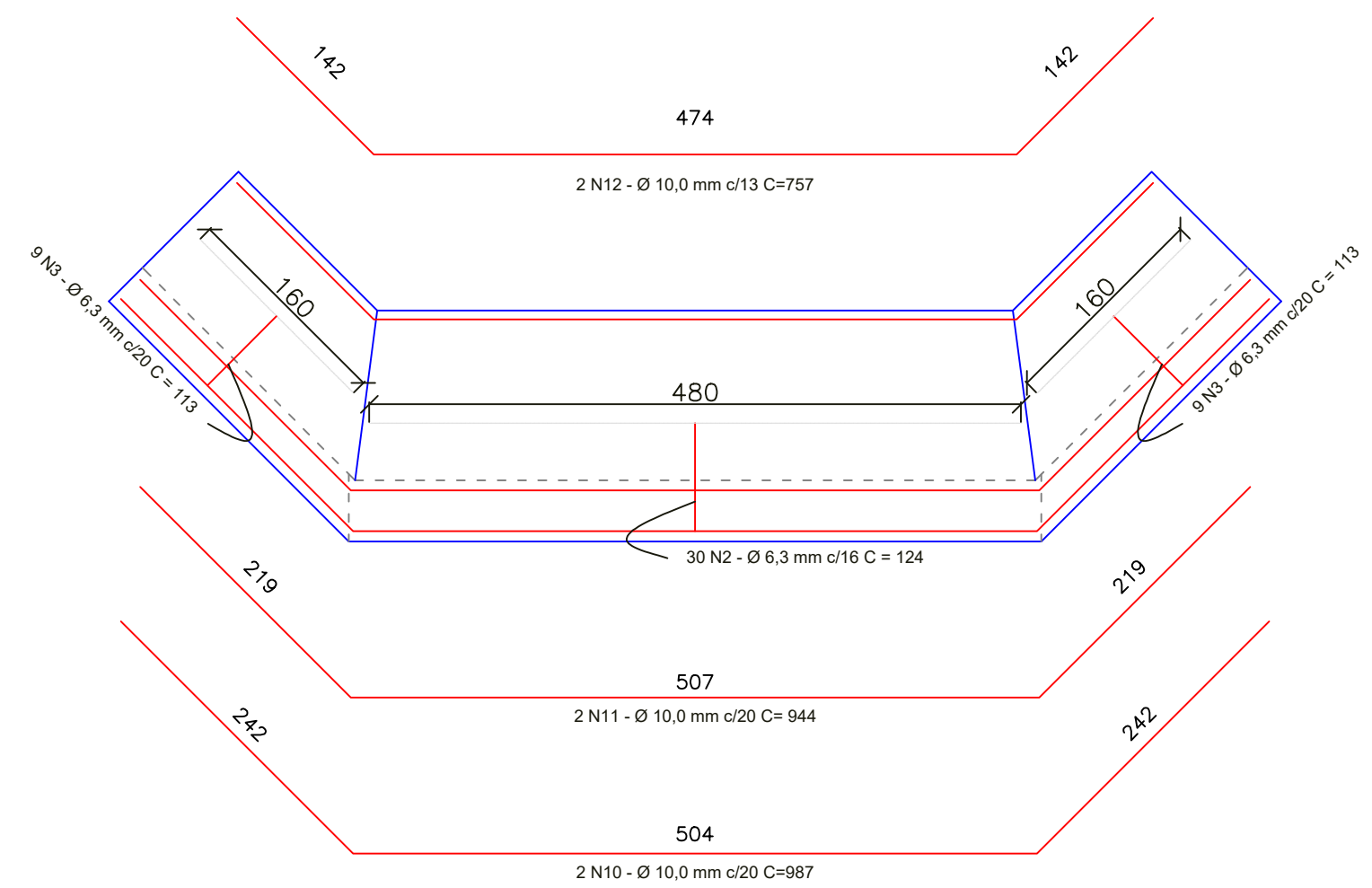
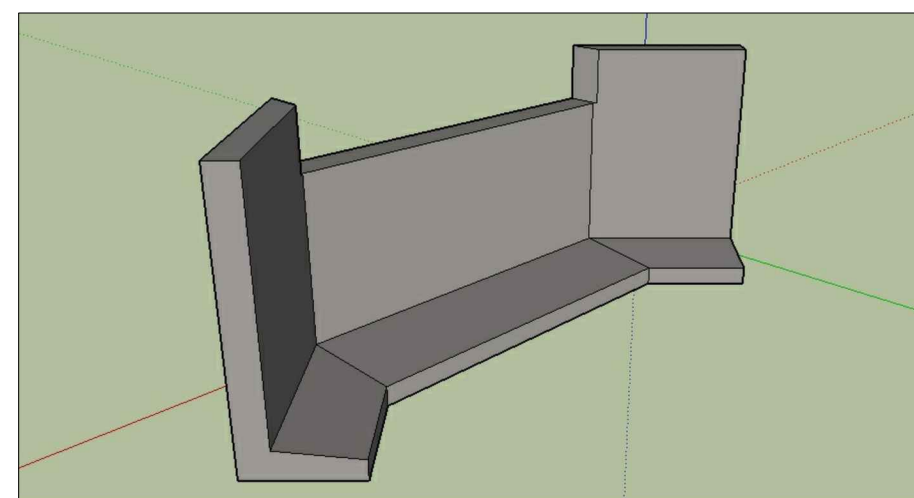
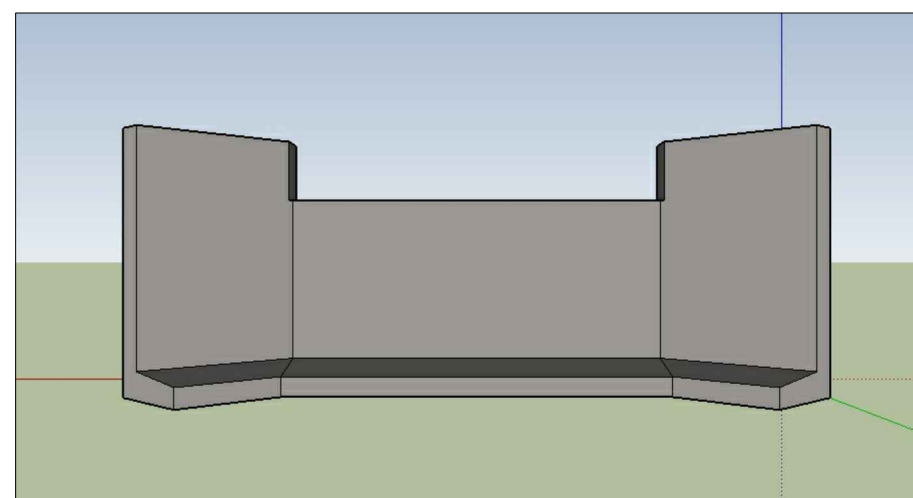
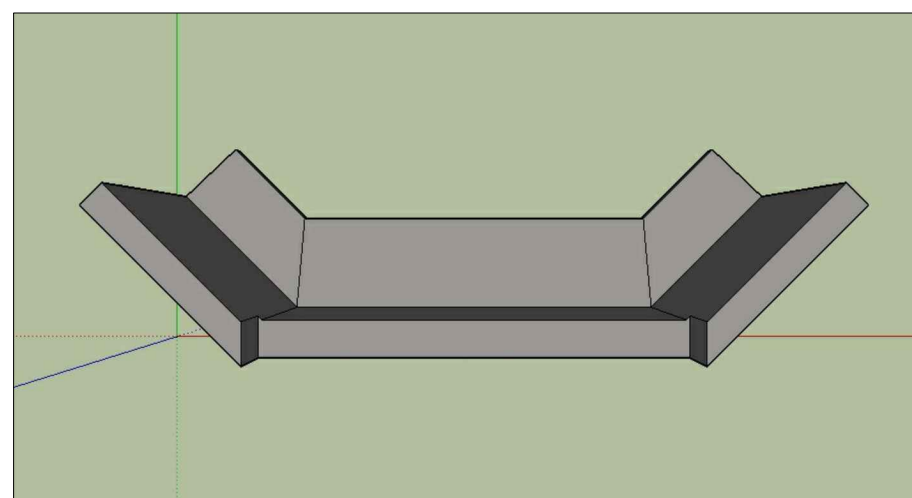
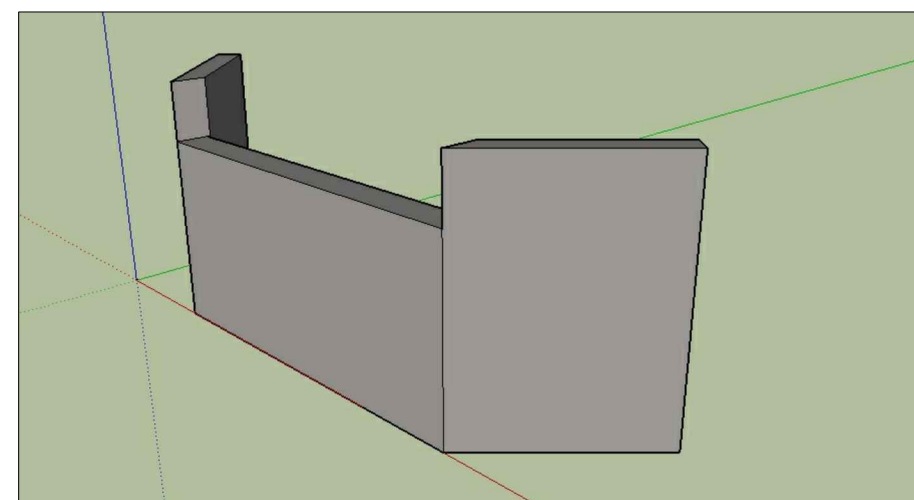
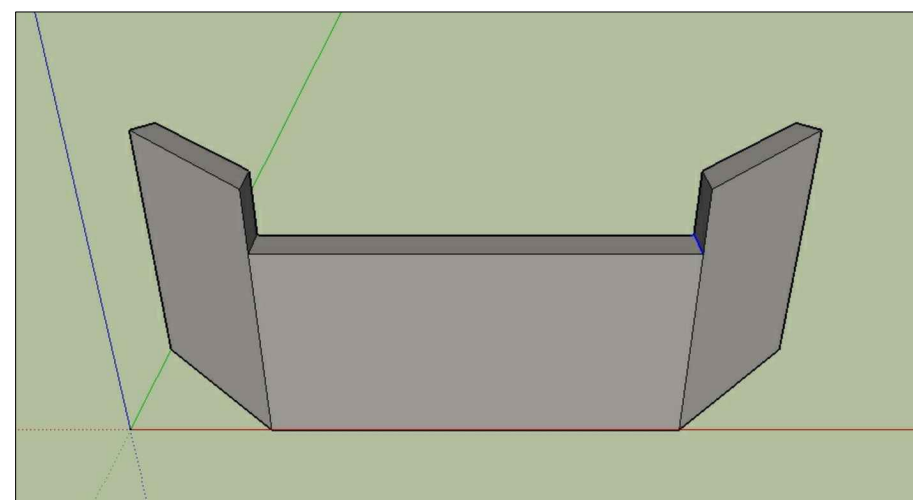
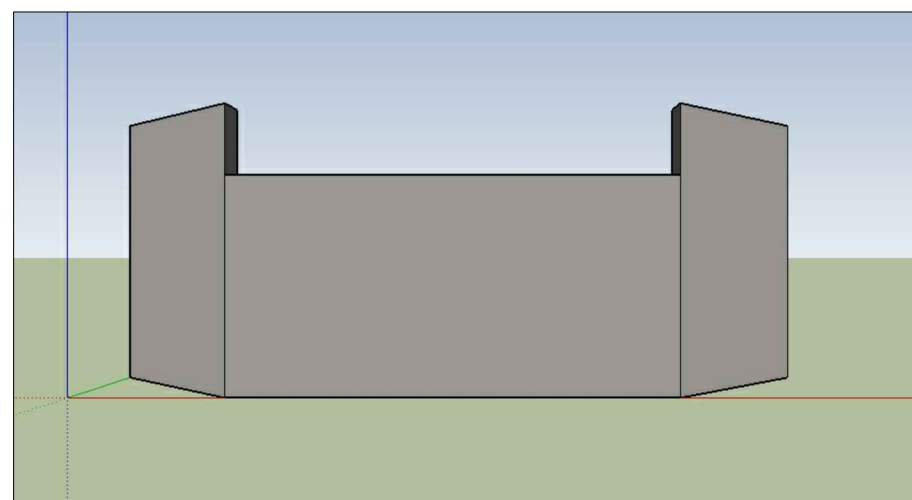


Detalhe do comprimento variável de cada barra
 09 unidades no lado inferior e 09 unidades no lado superior. Ou seja, deverão ser produzidas duas unidades de cada tamanho para cada cabeceira.



Escala: 1 / 50

Aprovações:



João Eduardo Della Justina
 PREFEITO

Thiago Rocha Karnopp
 RESPONSÁVEL TÉCNICO

PREFEITURA MUNICIPAL DE BOCAINA DO SUL

CABECEIRAS PARA PONTE SOBRE O RIO PESSEGUEIROS

PROJETO ESTRUTURAL E VOLUMETRIA



PREFEITO
 João Eduardo Della Justina

DATA
 07/03/2022

ESCALAS
 Indicadas

RESPONSÁVEL TÉCNICO
 Eng. Thiago Rocha Karnopp

CREA/SC nº
 163030-6

PRANCHA
 03/04