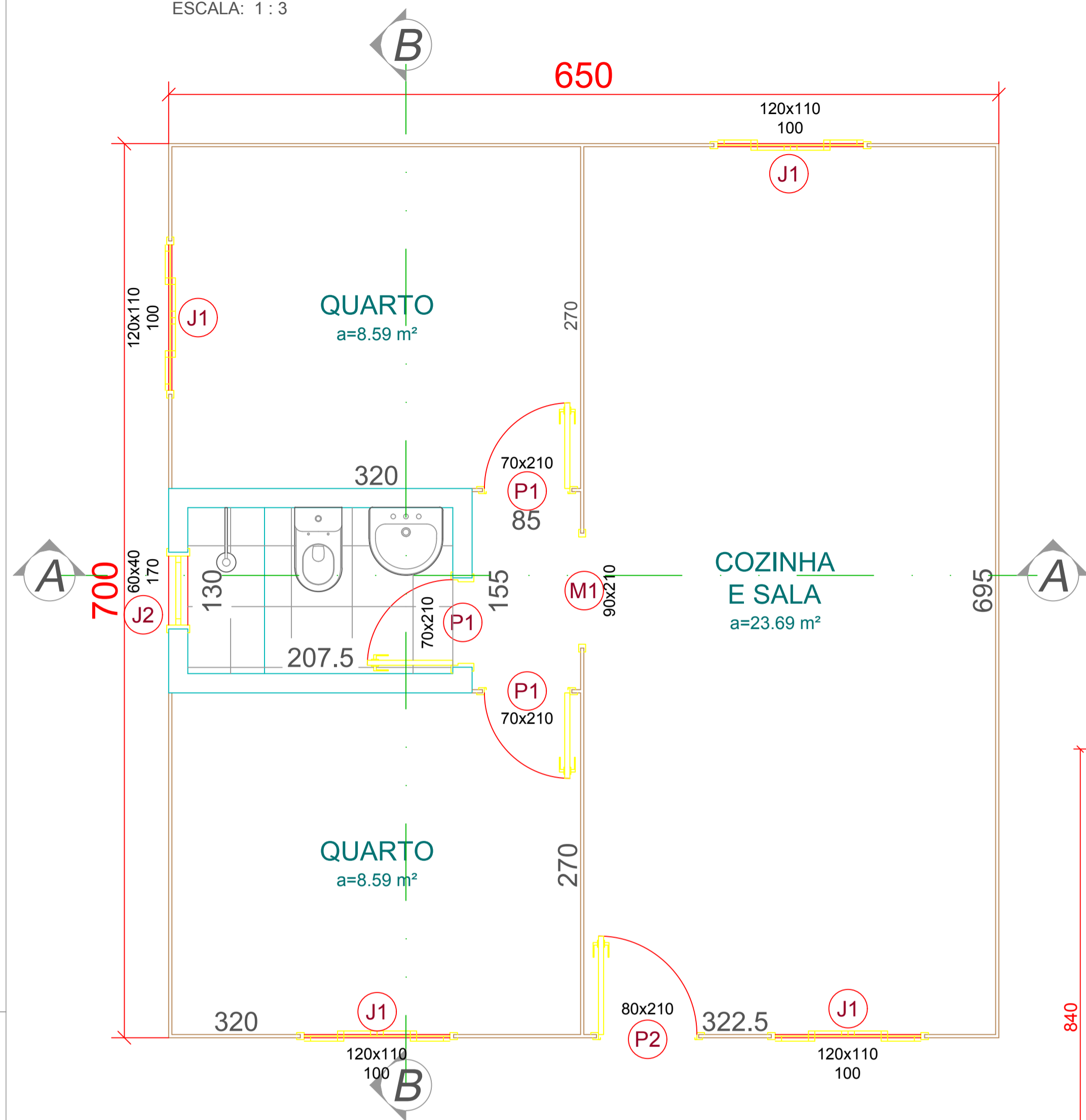


PLANTA BAIXA
ESCALA: 1:3



— Parade de Madeira
 □ Parede de Alvenaria

FACHADA FRONTAL



FACHADA LATERAL ESQUERDA



TELHADO INC. 35%

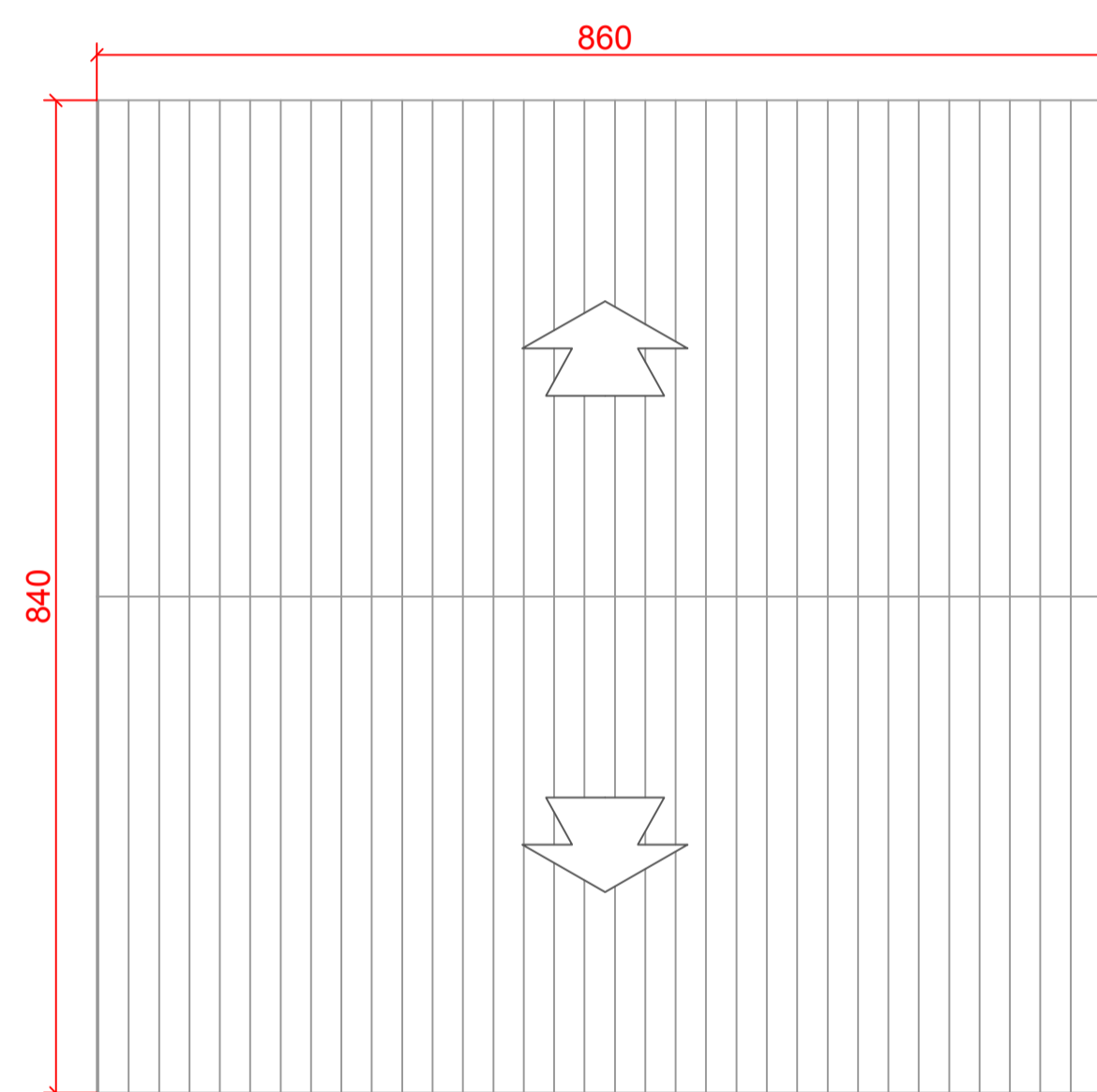
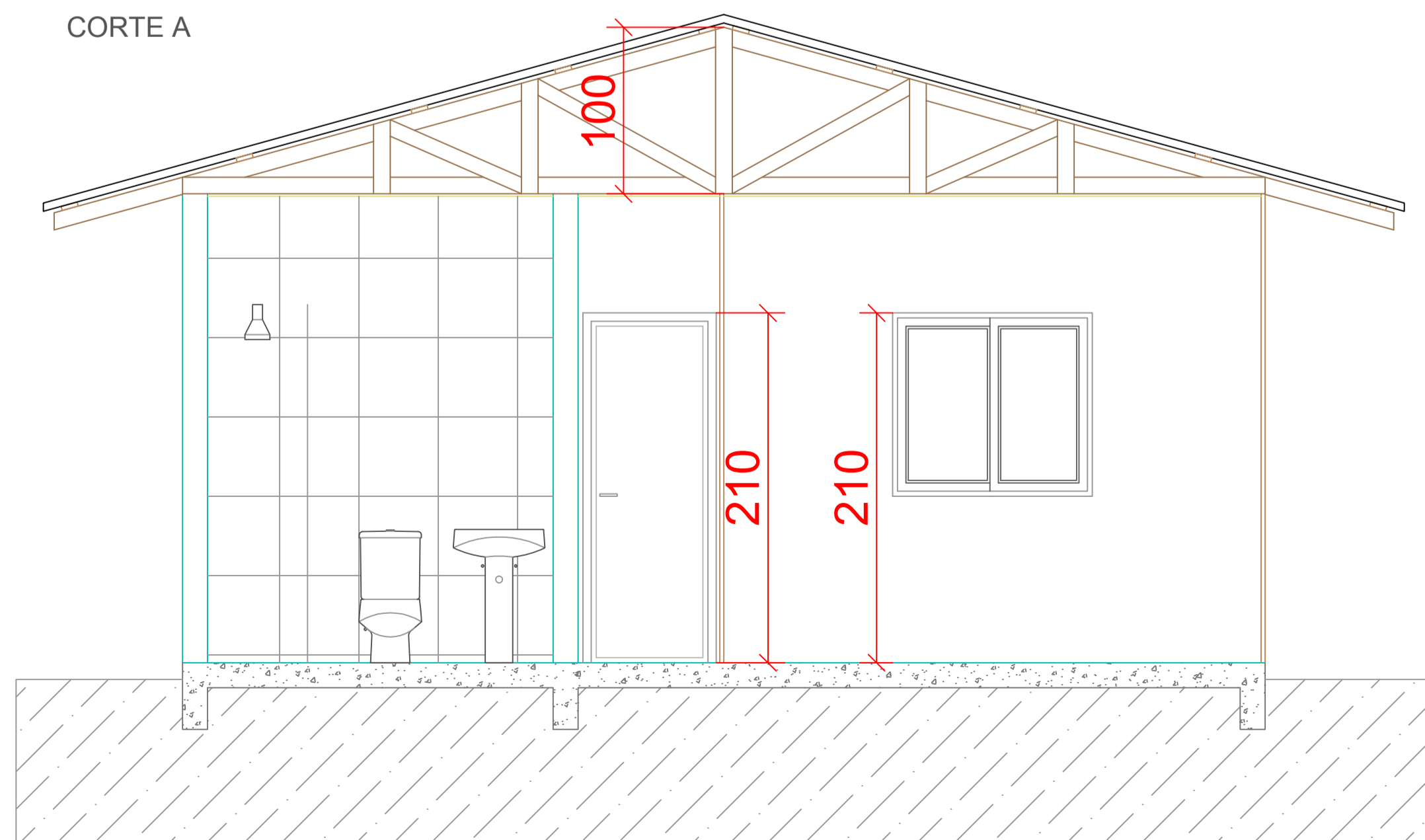


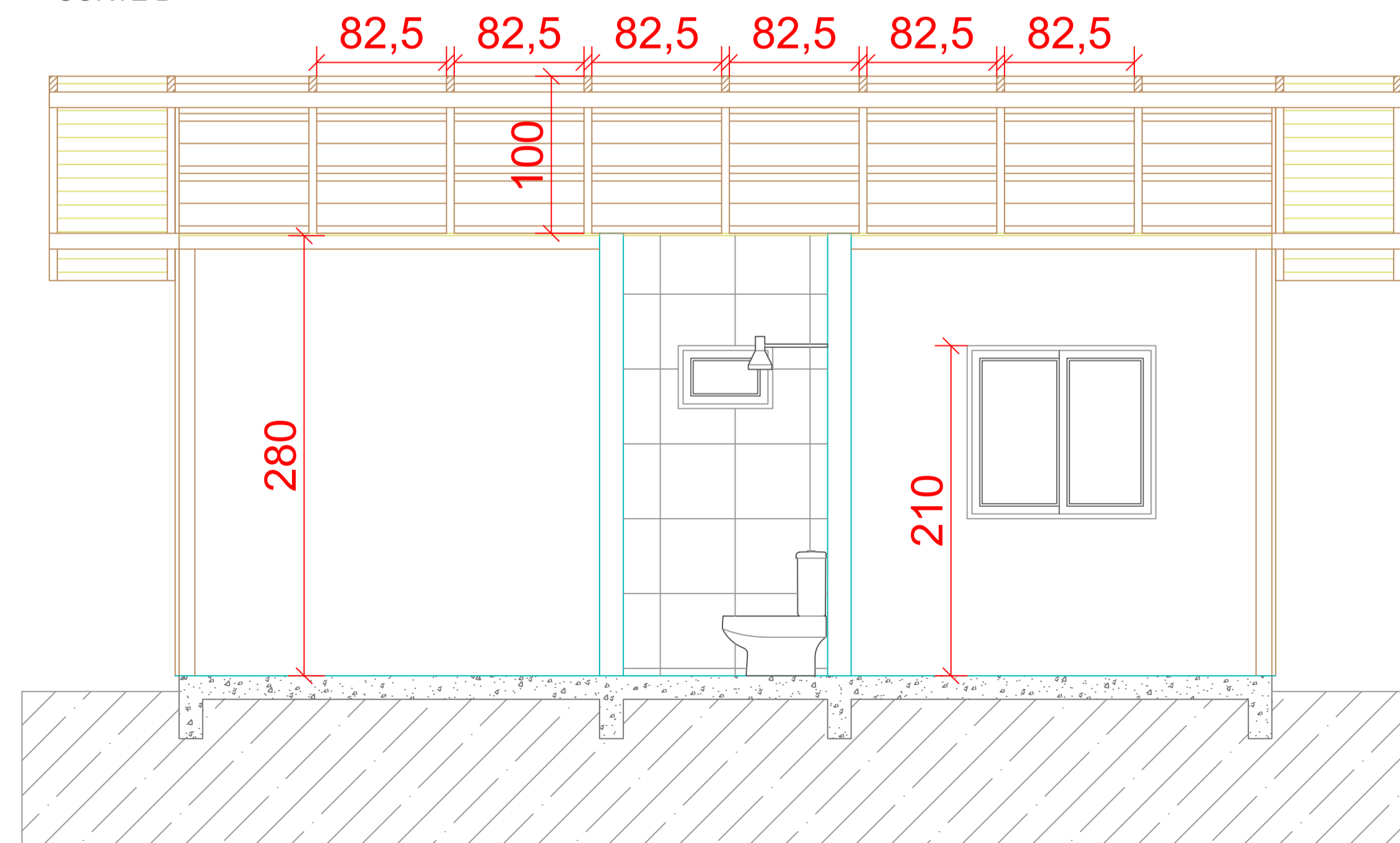
TABELA DE ESQUADRIAS

COD	TIPO	LARGURA	ALTURA	PARAPEITO	MATERIAL	QTD	ÁREA (m²)
J1	Janela de correr 4 folhas	120	110	100	Madeira	4	1.32
J2	Janela basculante	60	40	170	Madeira	1	0.24
M1	Moldura de porta	90	210	-	Madeira	1	1.89
P1	Porta de abrir	70	210	-	Madeira	3	1.47
P2	Porta de abrir	80	210	-	Madeira	1	1.68

CORTE A



CORTE B



Aprovações:

João Eduardo Della Justina
PREFEITO

Allaf Tadeu Cordova
RESPONSÁVEL TÉCNICO

PREFEITURA MUNICIPAL DE BOCAINA DO SUL

CASA POPULAR

PROJETO ARQUITETÔNICO



PREFEITO João Eduardo Della Justina	DATA Abril/2022	ESCALAS Indicadas
RESPONSÁVEL TÉCNICO Eng. Allaf Tadeu Cordova	CREA/SC nº 172305-7	PRANCHA 01/01