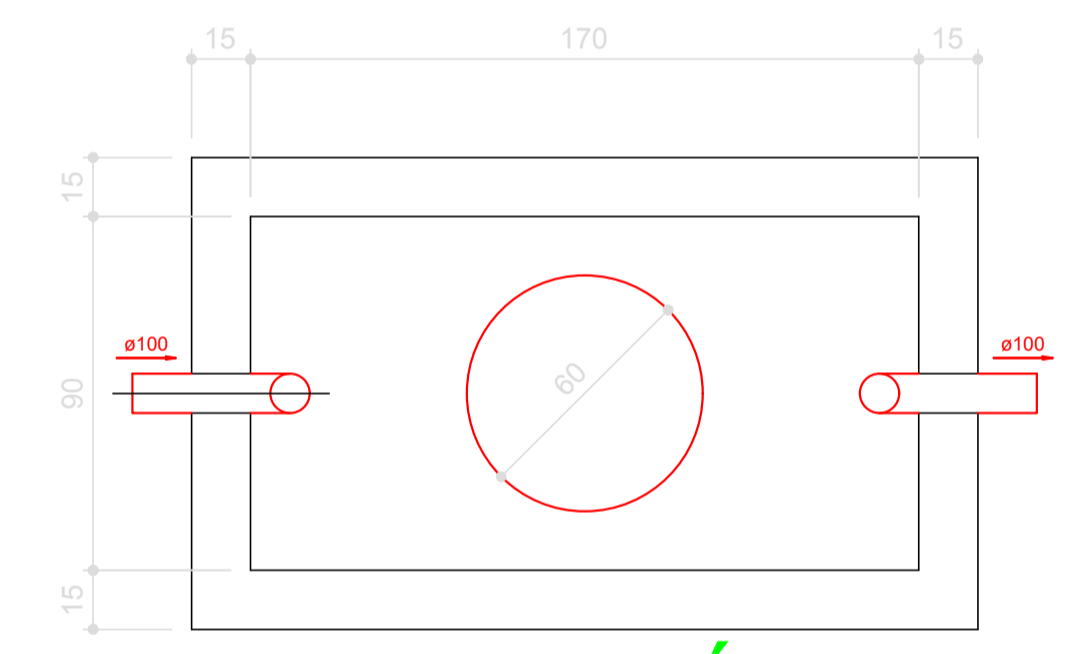
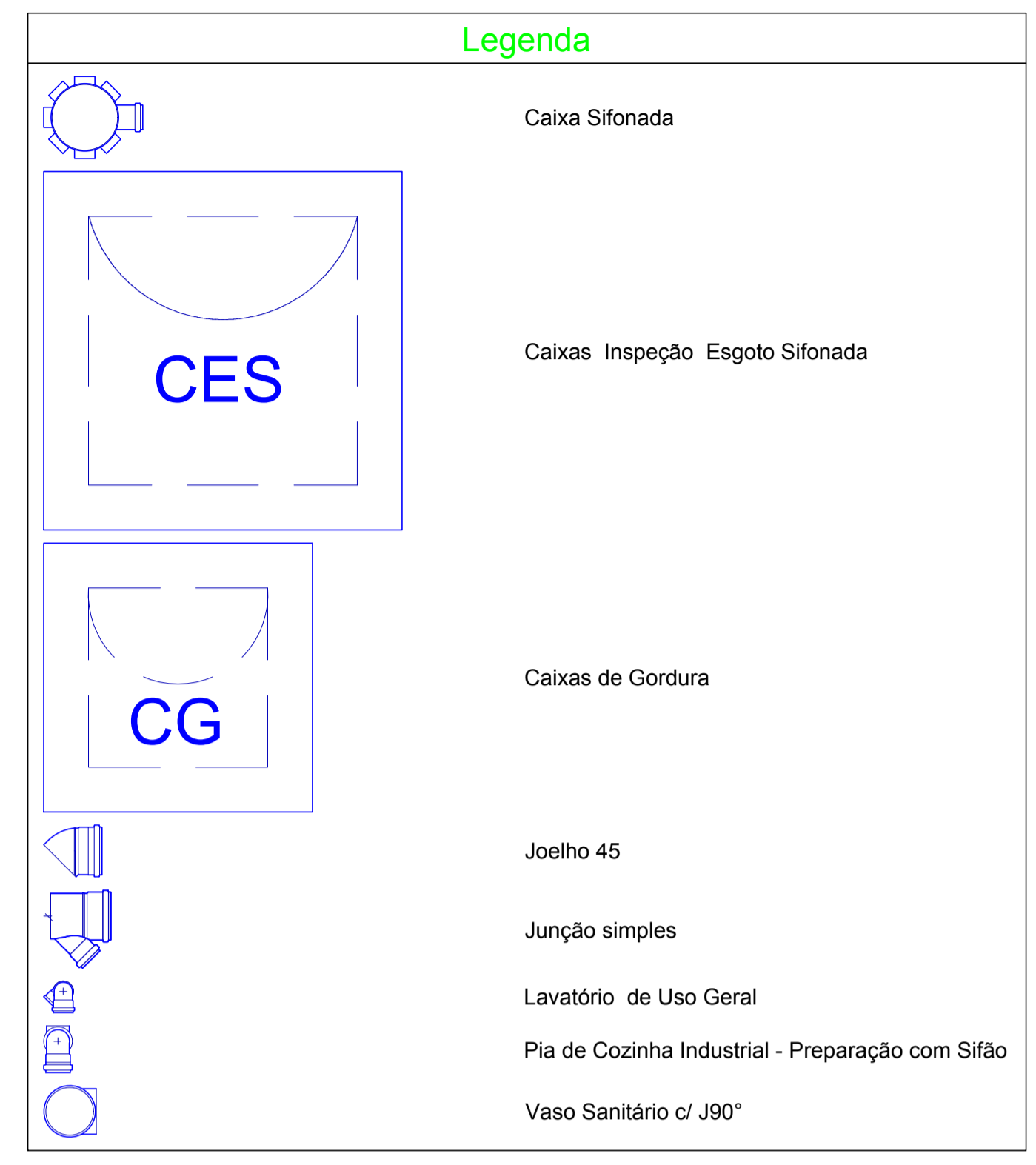
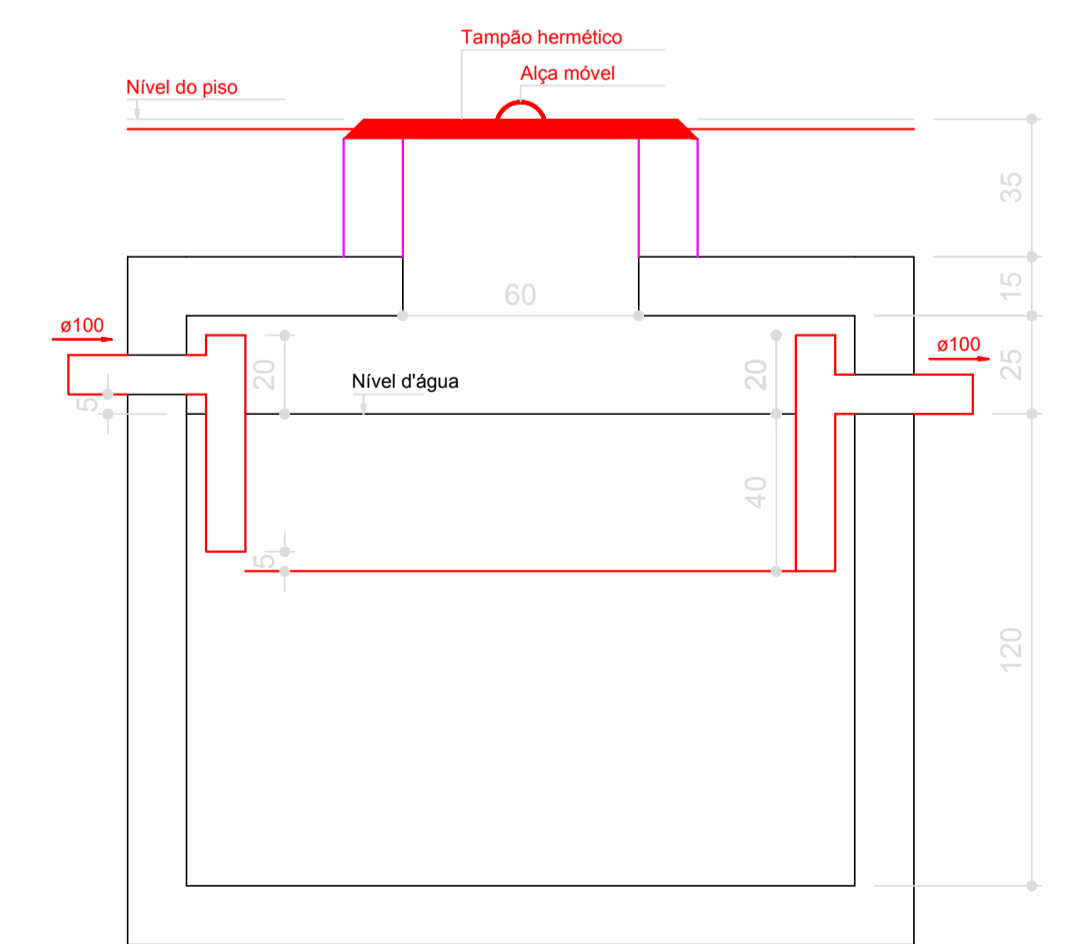


Detalhe S1
escala 1:25



TANQUE SÉPTICO
PLANTA BAIXA - ESC. 1:25



TANQUE SÉPTICO
CORTE - ESC. 1:25

Lista de Materiais	
Caixas de Passagem	
Caixa de gordura	
CG 60x60 cm	1 pç
Caixa de inspeção de esgoto sifonada	
CES- 60x60 cm	2 pç
PVC Acessórios	
Sifão de copo p/ pia e lavatório	
1" - 1.1/2"	1 pç
1" - 2"	1 pç
Válvula p/ lavatório e tanque	
1"	1 pç
Válvula p/ pia	
1"	1 pç
PVC Esgoto	
Curva 90 curta	
40 mm	1 pç
Joelho 45	
100 mm	1 pç
40 mm	1 pç
Joelho 90	
100 mm	1 pç
50 mm	2 pç
Joelho 90 c/anel p/ esgoto secundário	
40 mm - 1.1/2"	1 pç
Junção simples	
100 mm - 50 mm	1 pç
Luva	
40 mm	2 pç
Luva simples	
100 mm	7 pç
50 mm	3 pç
Tubo rígido c/ ponta lisa	
100 mm - 4"	15.69 m
150 mm - 6"	3.00 m
40 mm	2.10 m
50 mm - 2"	8.07 m
Unidades de tratamento	
Alça	
Ferro	1 pç
Argamassa	
Argamassa	0.25 m³
Brita	
n°4	5.88 m³
Tampa	
Hermética	1 pç
Tijolo	
Maciço	527 pç
Pluvial	
PVC Acessórios	
Caixa sifonada	
150x150x50	1 pç

Aprovações:

João Eduardo Della Justina
PREFEITO

Allaf Tadeu Cordova
RESPONSÁVEL TÉCNICO

PREFEITURA MUNICIPAL DE BOCAINA DO SUL

CASA POPULAR

PROJETO SANITÁRIO

PREFEITO
João Eduardo Della Justina

DATA
Abril/2022

ESCALAS
Indicadas

RESPONSÁVEL TÉCNICO
Eng. Allaf Tadeu Cordova

CREA/SC n°
172305-7

PRANCHA
01/01