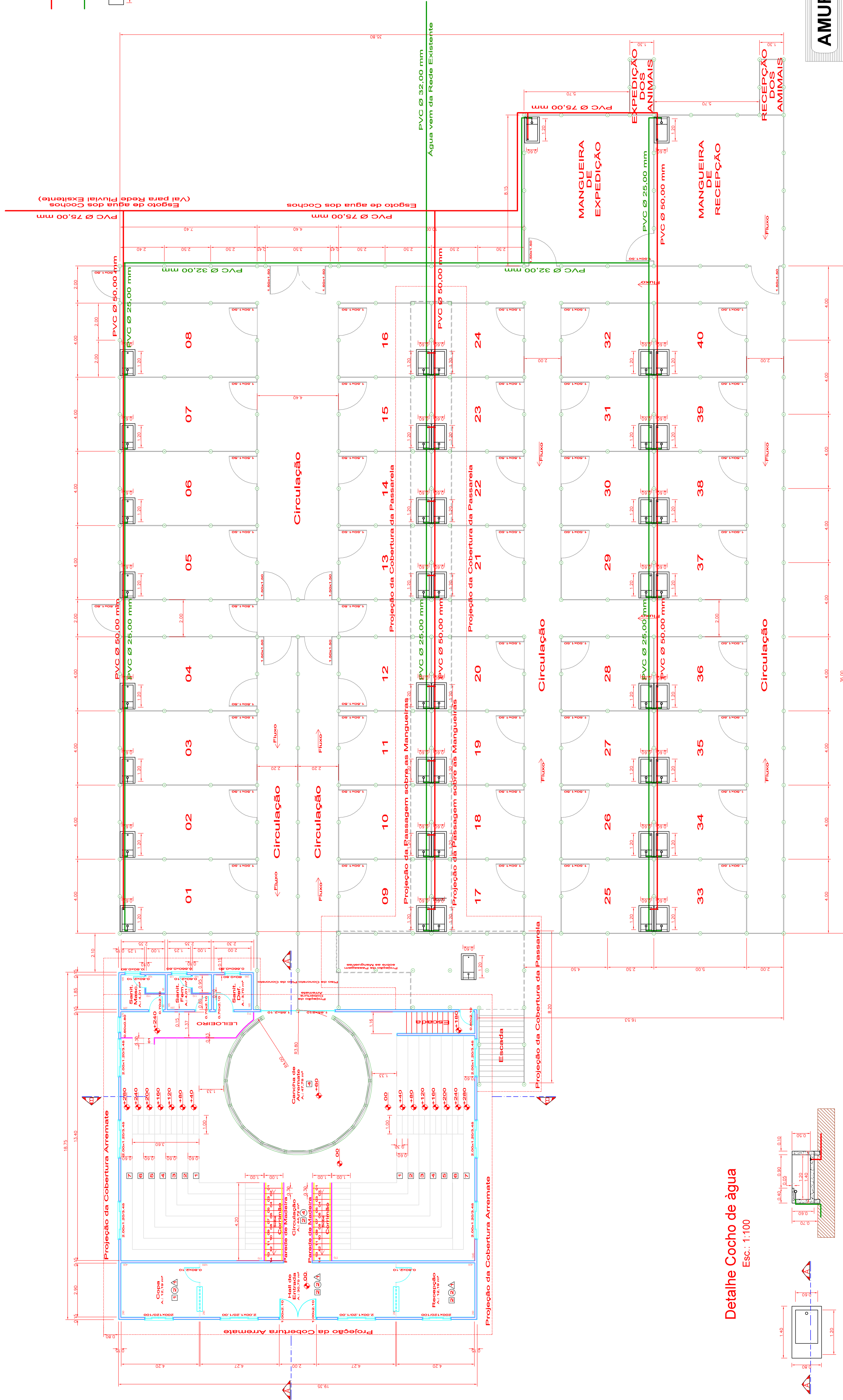


○ Torneira Boia

Esgoto das águas dos Cochos
Tubos de PVC Branco

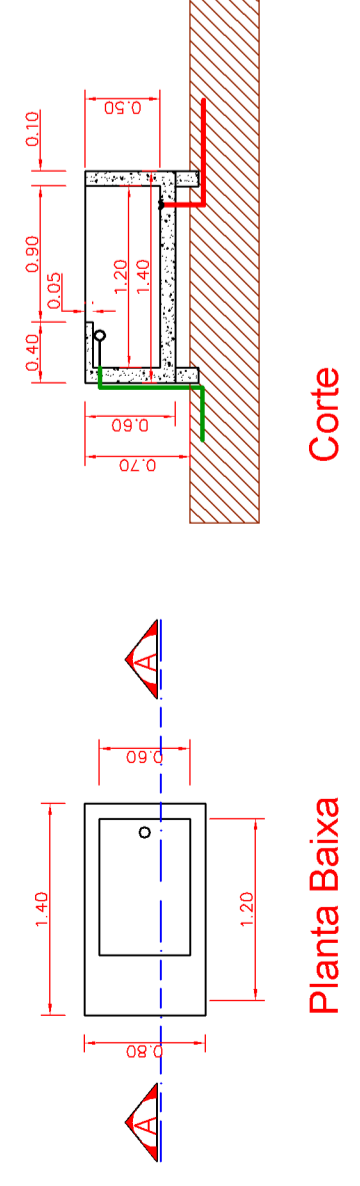
Água vem da Rede Existente
Tubos de PVC soldável

Cocho para água em Concreto



Detalhe Cocho de água

Esc.: 1:100



Casa Arremate e Mangueiras
Esc.: 1:100

AMURES



ASSOCIAÇÃO DE MUNICÍPIOS
DA REGIÃO SERRANA

PREFEITURA MUNICIPAL BOCAÍNA DO SUL - SC

09

ASSESSORIA TÉCNICA

OBRA:

PARQUE DE EXPOSIÇÕES
ISAAC MIRANDA - PREFEITURA
MUNICIPAL DE BOCAÍNA DO SUL
- SC

PROJETO:
Andrébal Guedes S.P.Filho,
RTP CIVIL - CREA 145474

PREFEITO:
Luiz Carlos Schmitter

DESENHO:
Asinibal G.Filho

TOPÓGRAFO:
VENICIO P. BERNARDO
RTP 145474

ESCALA:
1:100

DATA:
Jan/2013

PLANTA BAIXA REDE HIDRÁULICA E ESGOTO
DAS MANGUEIRAS
A = 338,71 m² - Casa Arremate
A = 1.482,00 m² - Mangueiras