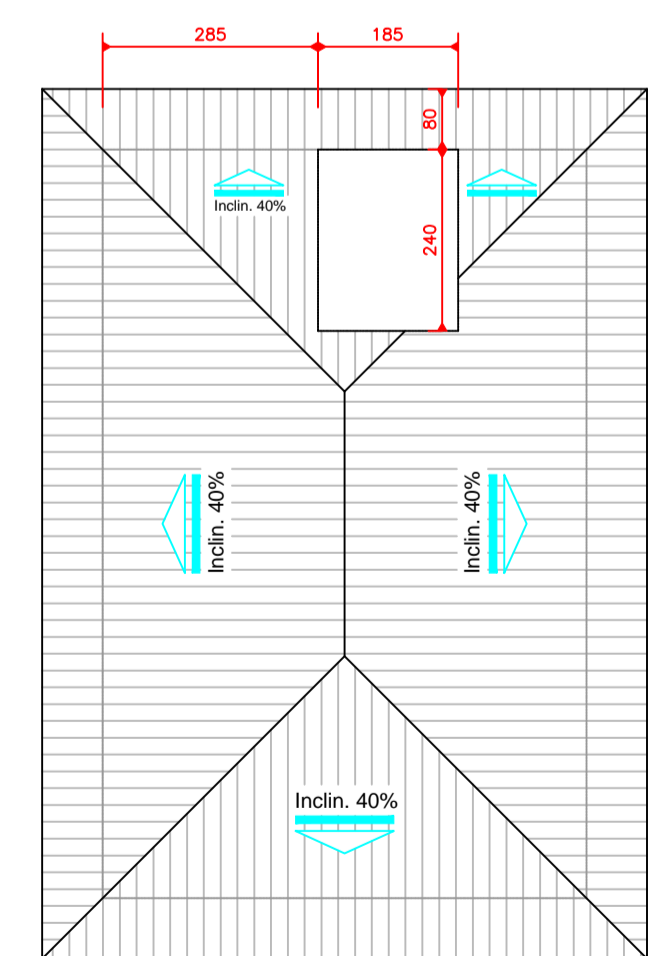
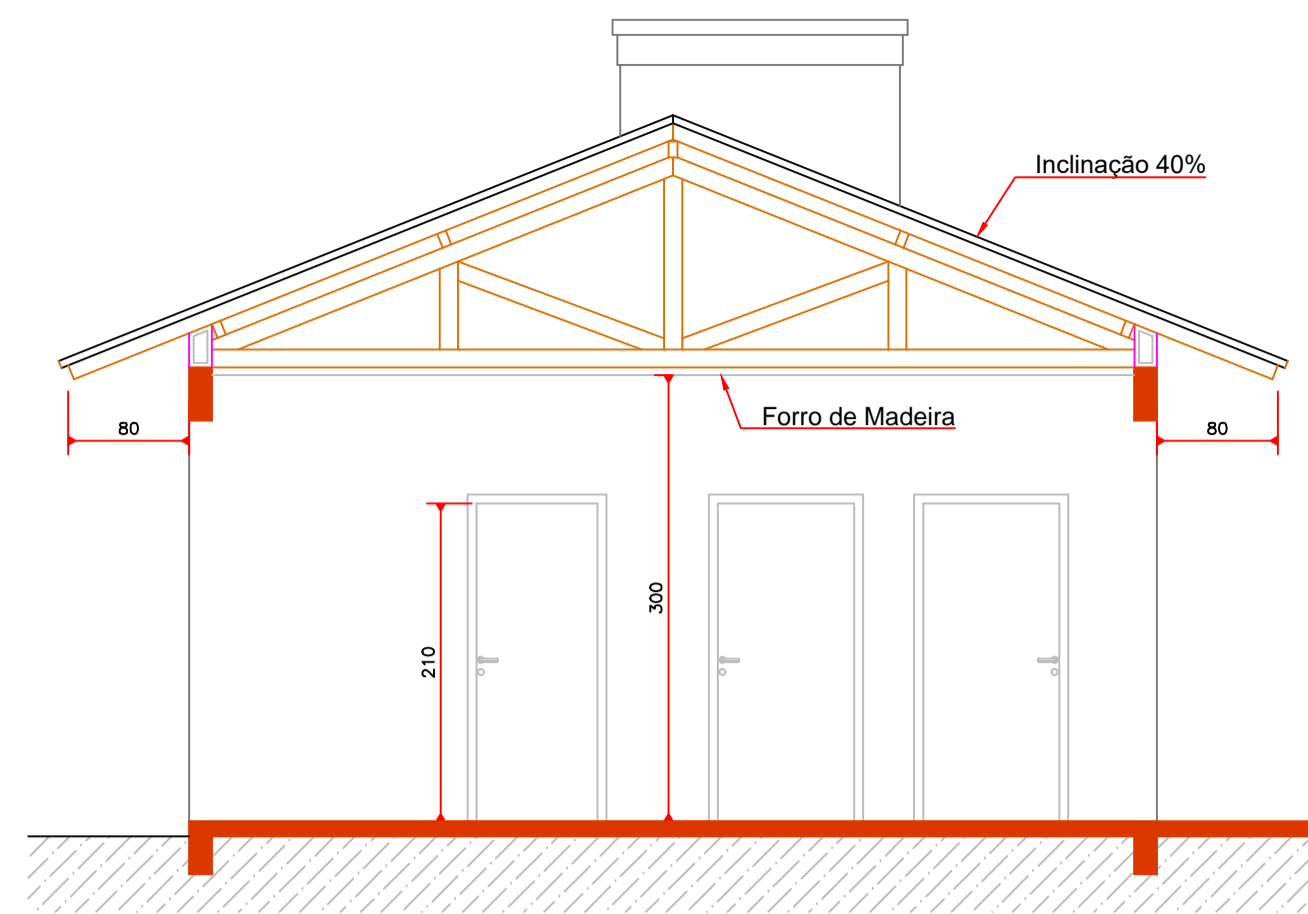


PLANTA BAIXA
EDIFICAÇÃO DE APOIO E SALA DE VIVÊNCIA
Escala 1/50

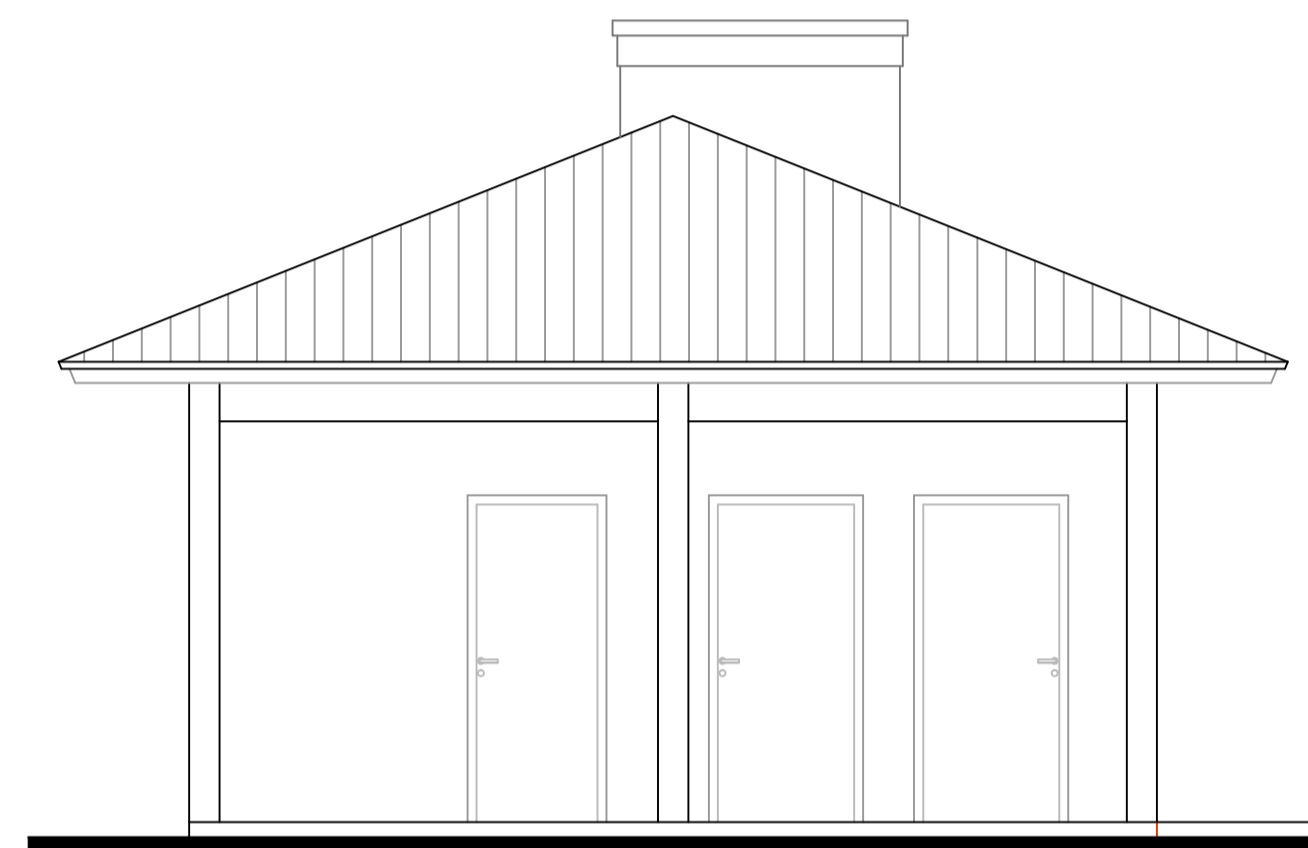
QUADRO DE ESQUADRIAS						
Dimensões						
Descrição	Comprimento (cm)	Altura (cm)	Peitoril (cm)	A. Unid. (m²)	A. Total (m²)	Qtdade
P01	80	50	180	0,40	1,20	3,00
P02	80	220	0	1,68	1,68	1,00
P03	90	220	0	1,98	3,78	2,00



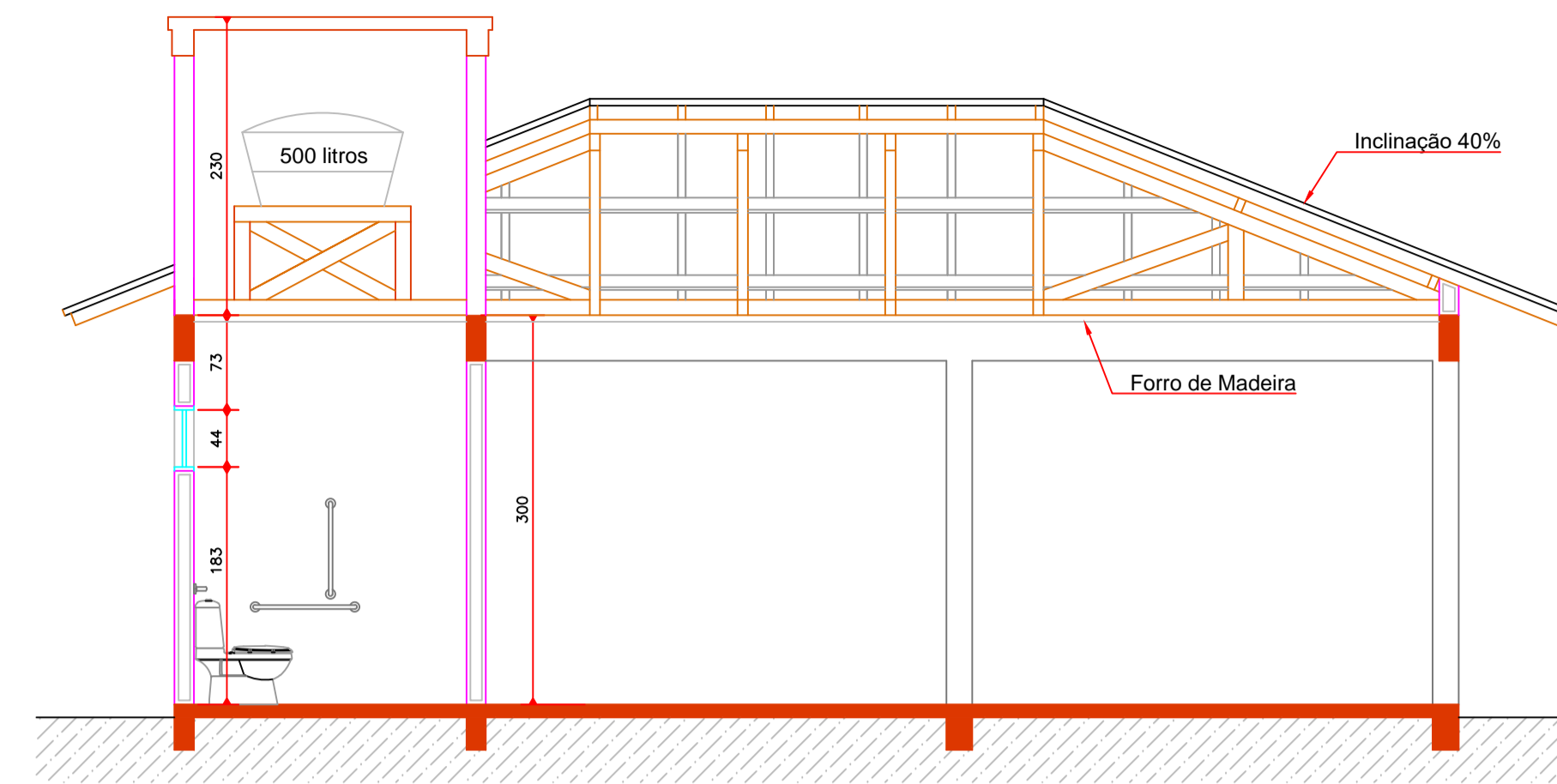
PLANTA DE COBERTURA
Escala 1/100



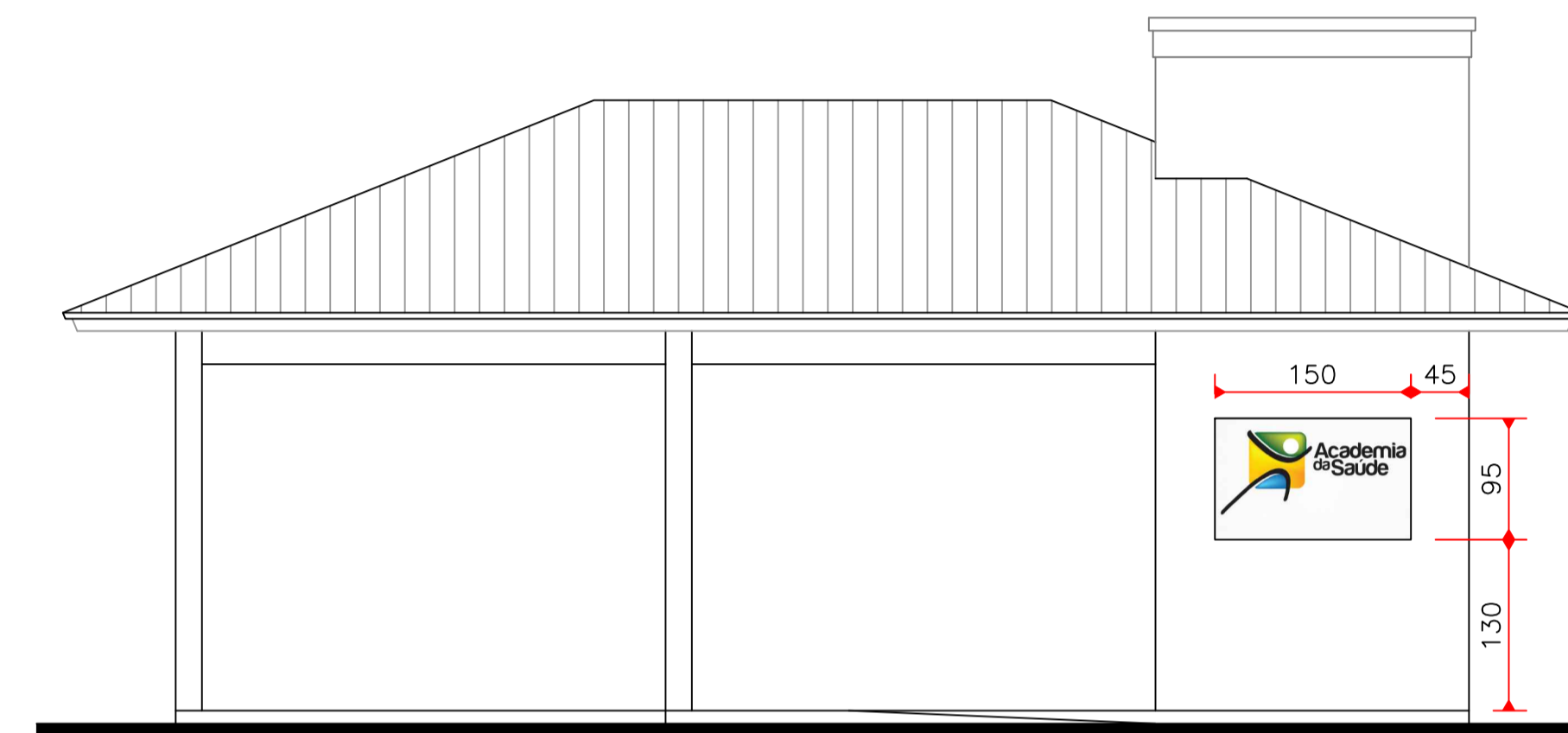
CORTE AA'
Escala 1/50



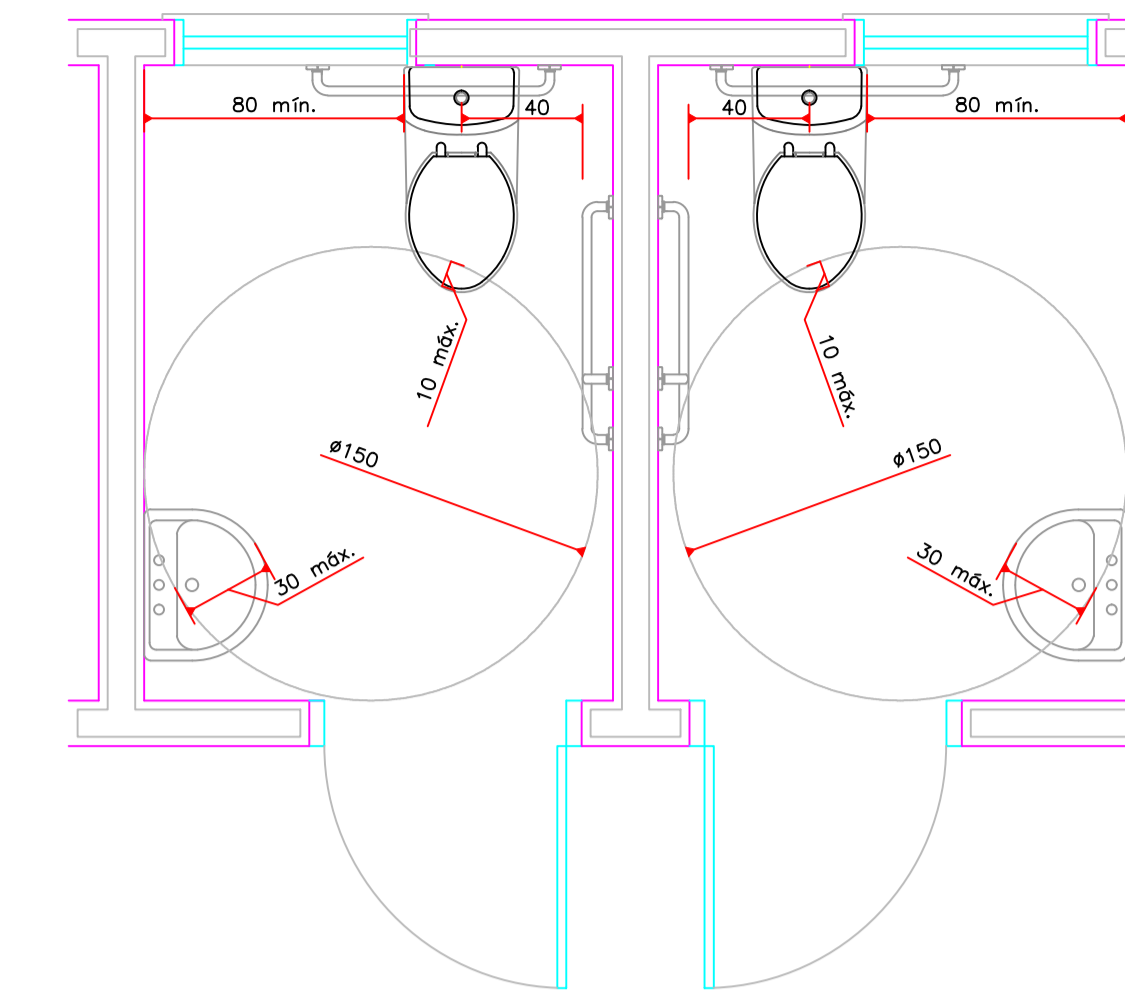
ELEVÇÃO LATERAL
Escala 1/50



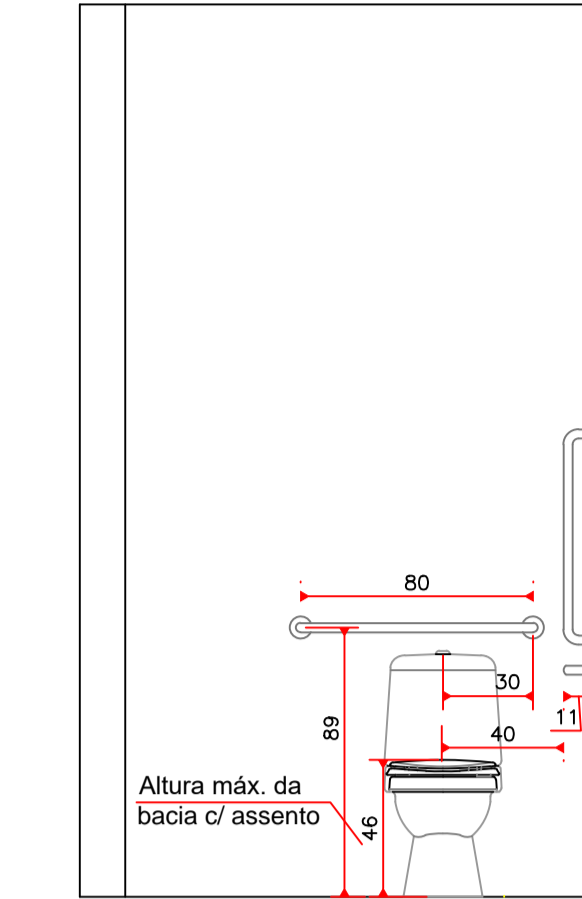
CORTE BB'
Escala 1/50



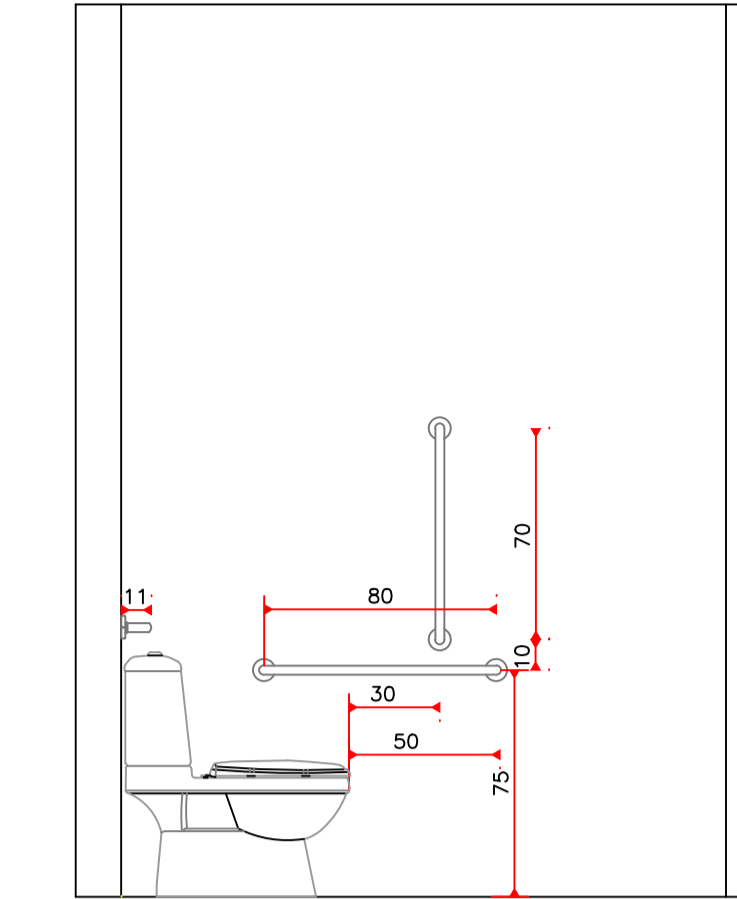
ELEVÇÃO FRONTAL
Escala 1/50



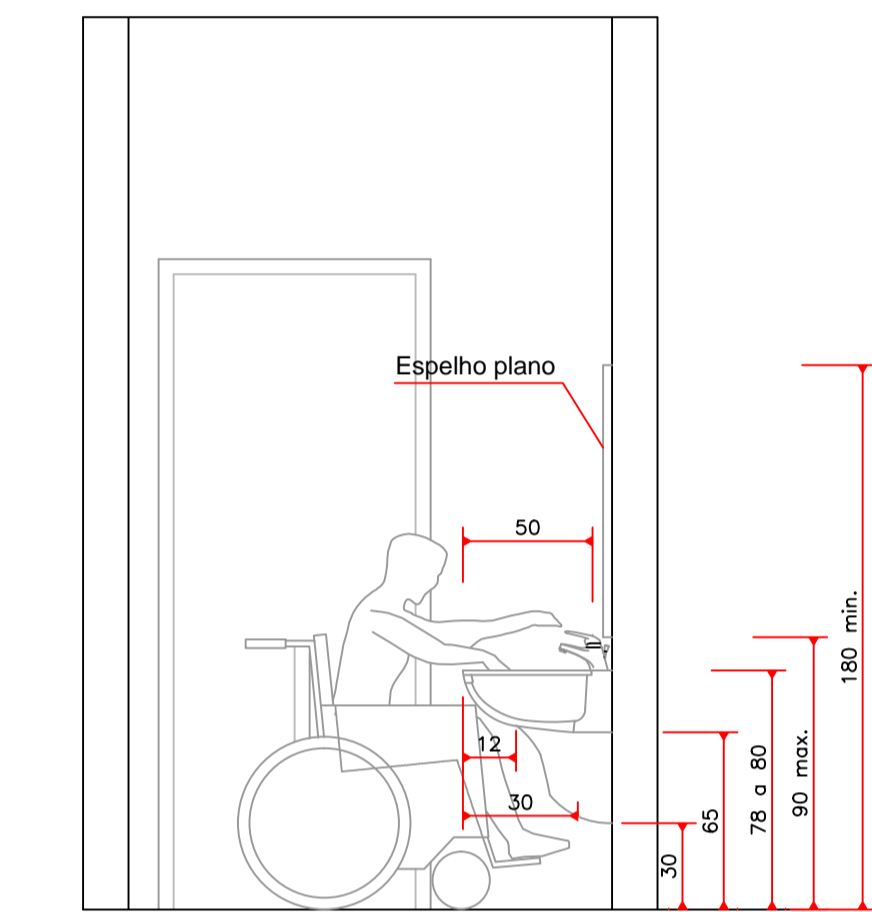
SANITÁRIO PARA PORTADOR DE NECESSIDADES ESPECIAIS
Escala 1/25



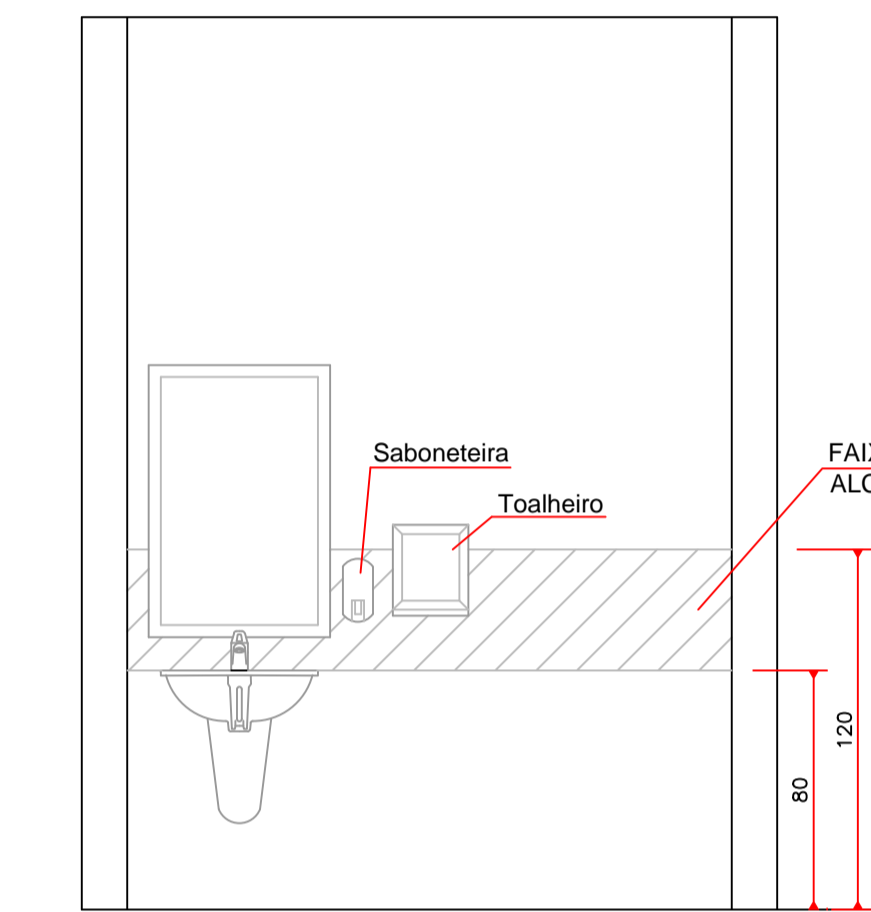
Vaso Sanitário - Vista Frontal



Vaso Sanitário - Vista Lateral



Vista Lateral - Lavatório

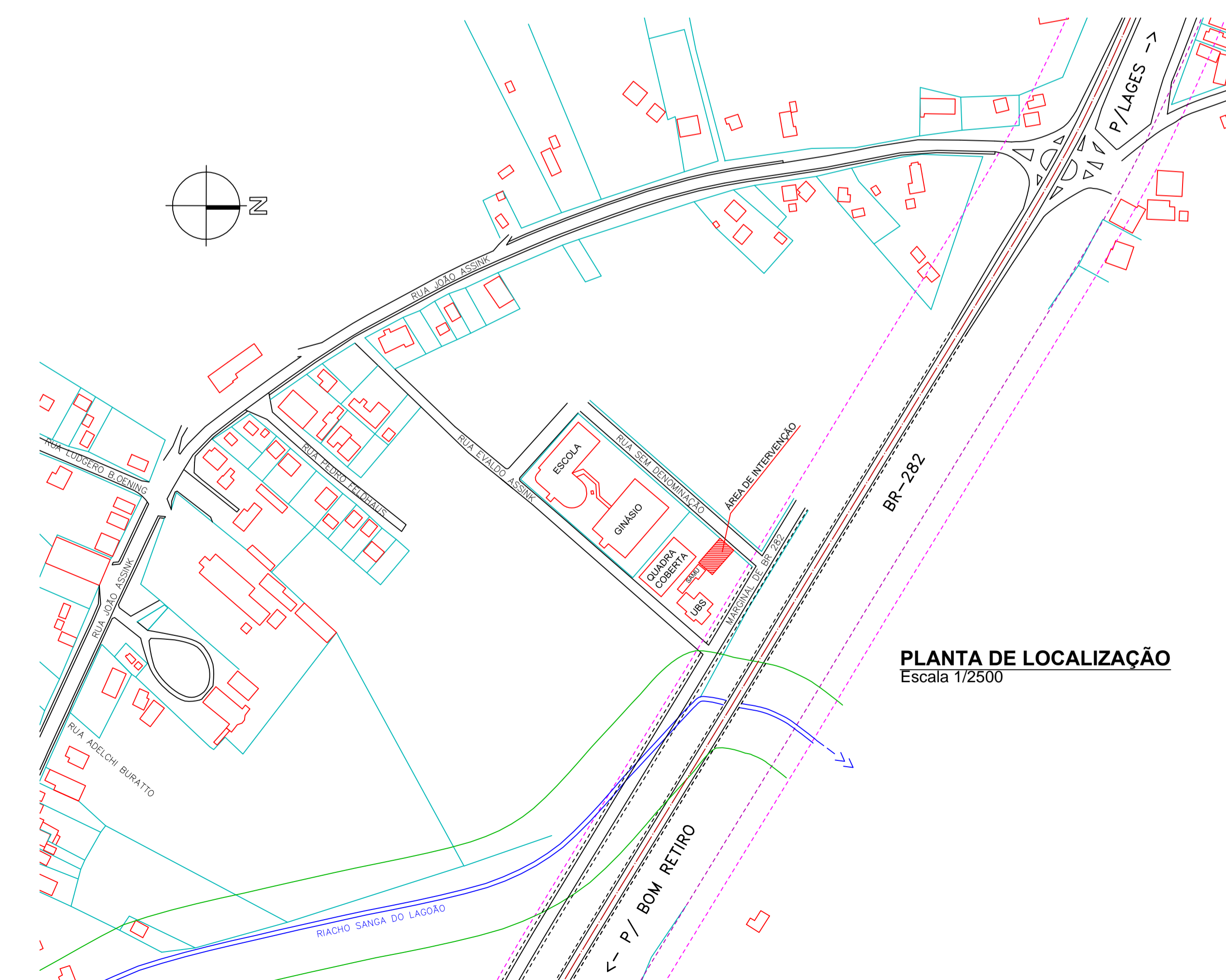


Vista Frontal - Lavatório



IMAGEM DE SATÉLITE
Sem Escala

Coordenadas: 27°44'26.15" S - 49°56'41.73" O



PLANTA DE LOCALIZAÇÃO
Escala 1/2500

AMURES		ASSOCIAÇÃO DE MUNICÍPIOS DA REGIÃO SERRANA	
PREFEITURA MUNICIPAL DE BOCAINA DO SUL - SC			01/03
ASSESSORIA TÉCNICA		OBRA:	
RRT: 8071985		ACADEMIA DE SAÚDE MODALIDADE INTERMEDIÁRIA	
PROJETO:	Elisiane Grudtner CAU - A17386-8	PROJETO ARQUITETÔNICO DA EDIFICAÇÃO DE APOIO	
PREFEITA:	LUIZ CARLOS SCHMULLER	Planta Baixa, Planta de Cobertura, Planta de Situação e Localização, Cortes, Elevações e Detalhes	
DESENHO:		Área Total da Intervenção: 288,21m²	
TOPOGRAFIA:		Localização: Rua Evaldo Assink (fundos), Loteamento Bela Vista - Bocaina do Sul SC.	
Escala:		DATA:	
		Indicada	MARÇO/2019