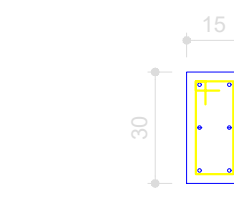
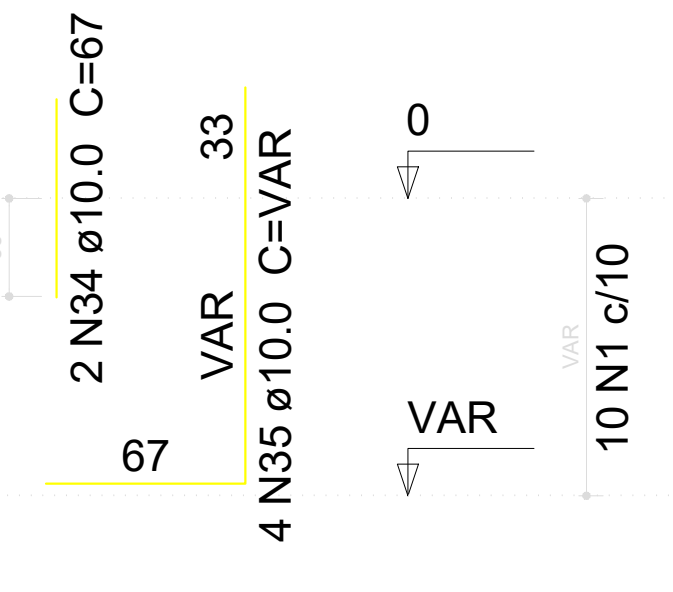


P15

TERREO - L1
ESC 1:20

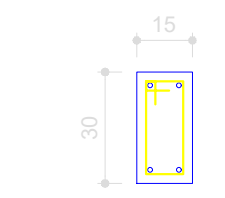


10 N1 ø5.0 C=82

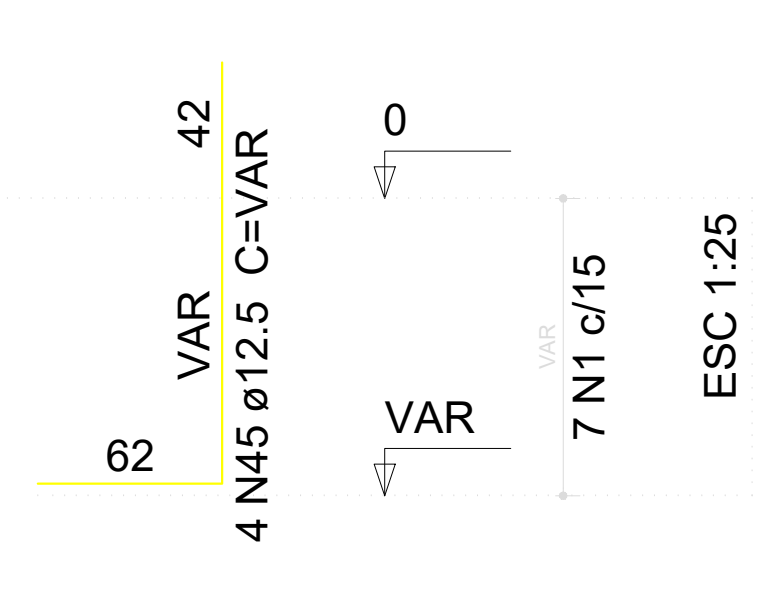


P3

TERREO - L1
ESC 1:20

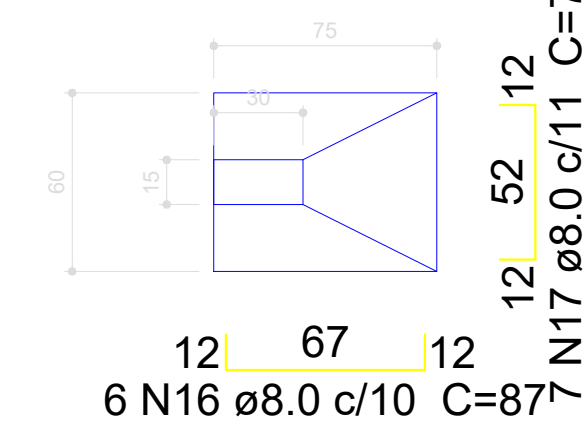


7 N1 ø5.0 C=82



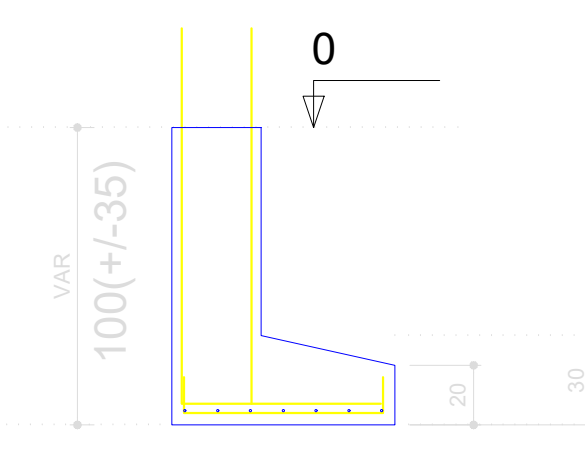
S3=S15

PLANTA
ESC 1:25



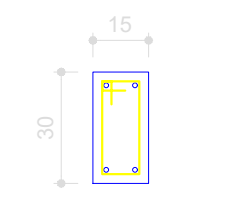
Solo compactado sobre a sapata
peso específico > 1600.00 kgf/m³

CORTE
ESC 1:25

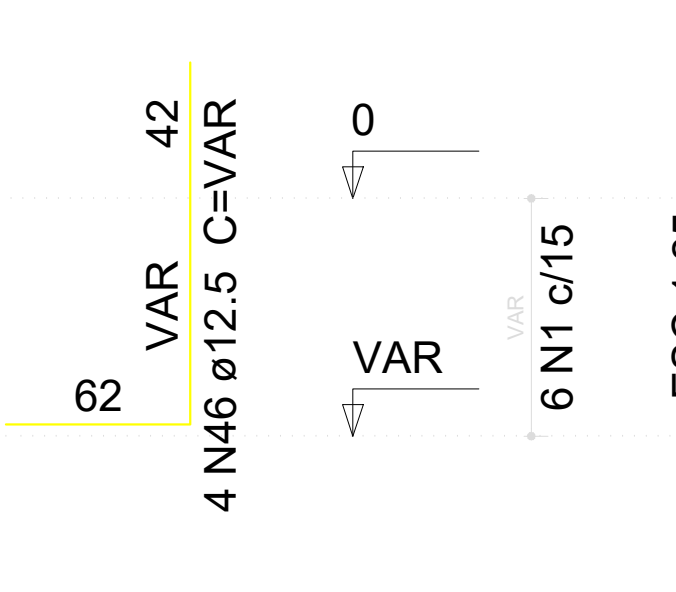


P1

TERREO - L1
ESC 1:20

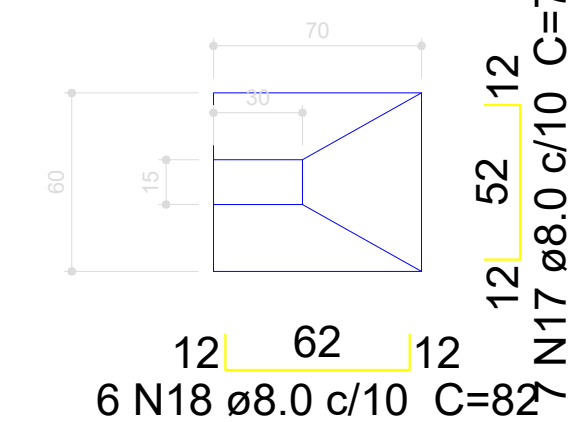


6 N1 ø5.0 C=82



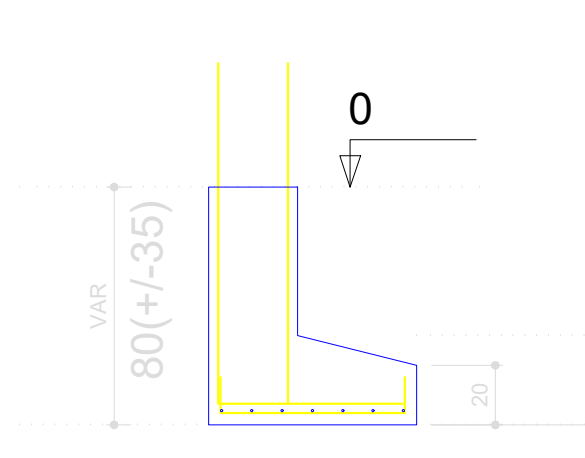
S1

PLANTA
ESC 1:25



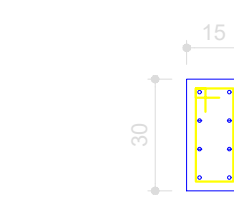
Solo compactado sobre a sapata
peso específico > 1600.00 kgf/m³

CORTE
ESC 1:25

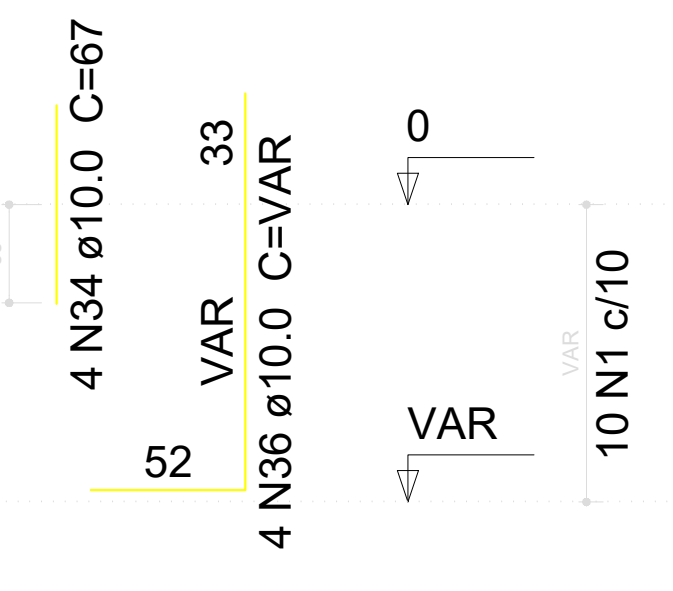


P24

TERREO - L1
ESC 1:20

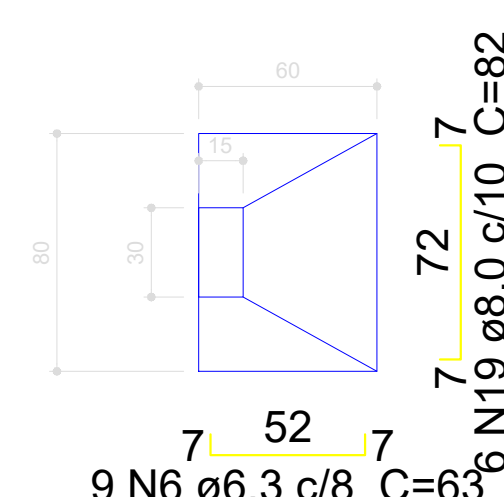


10 N1 ø5.0 C=82



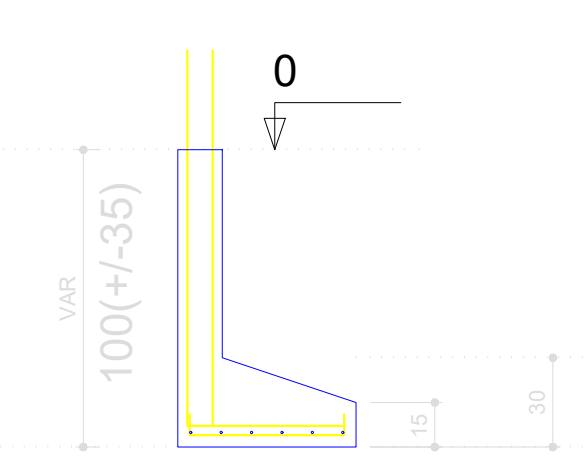
S24

PLANTA
ESC 1:25



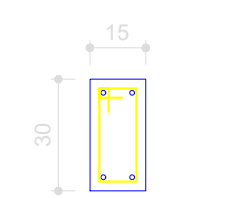
Solo compactado sobre a sapata
peso específico > 1600.00 kgf/m³

CORTE
ESC 1:25

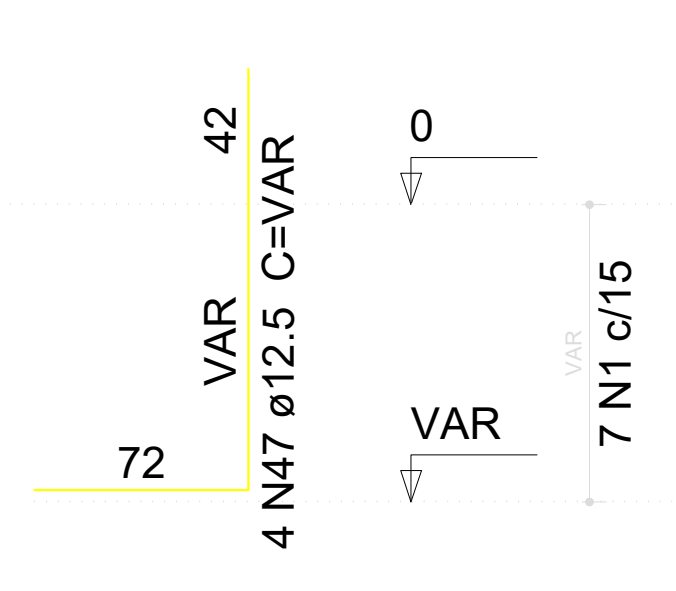


P26

TERREO - L1
ESC 1:20

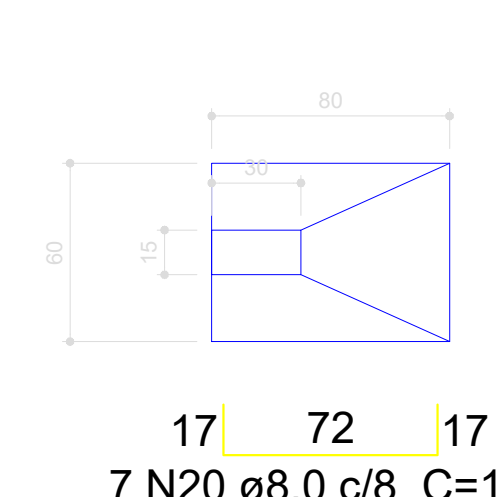


7 N1 ø5.0 C=82



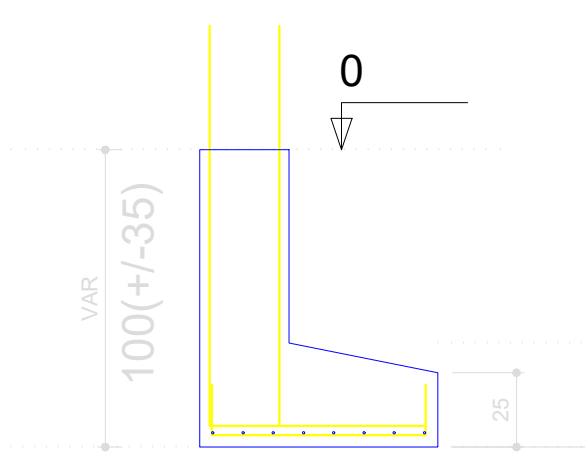
S26

PLANTA
ESC 1:25



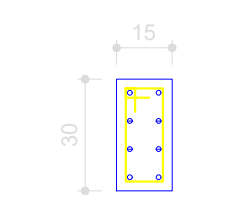
Solo compactado sobre a sapata
peso específico > 1600.00 kgf/m³

CORTE
ESC 1:25

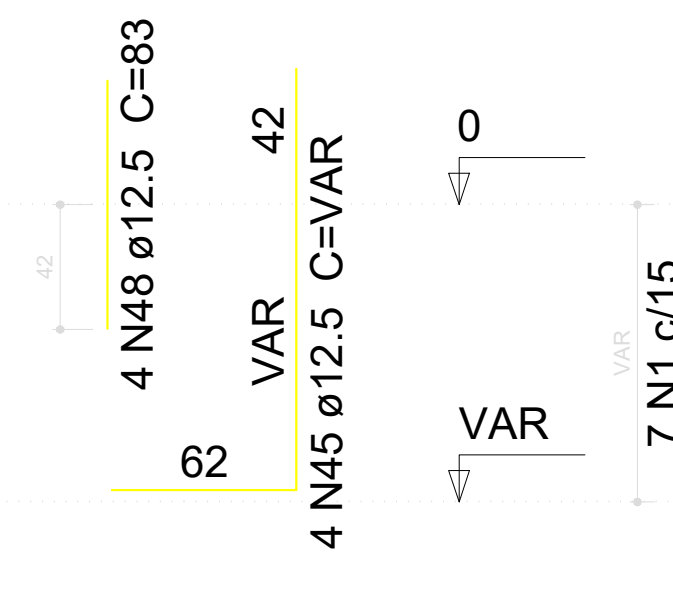


P27

TERREO - L1
ESC 1:20

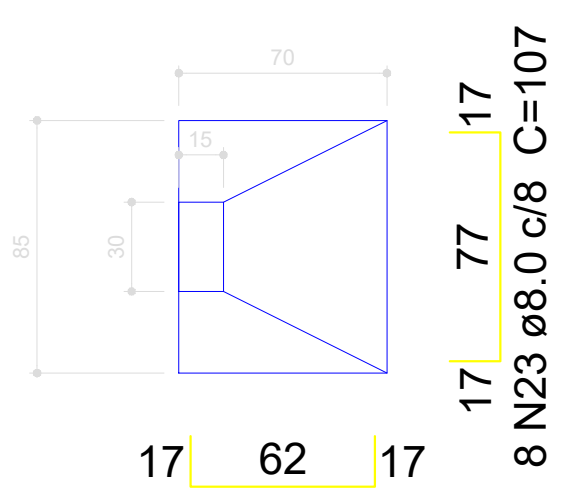


7 N1 ø5.0 C=82



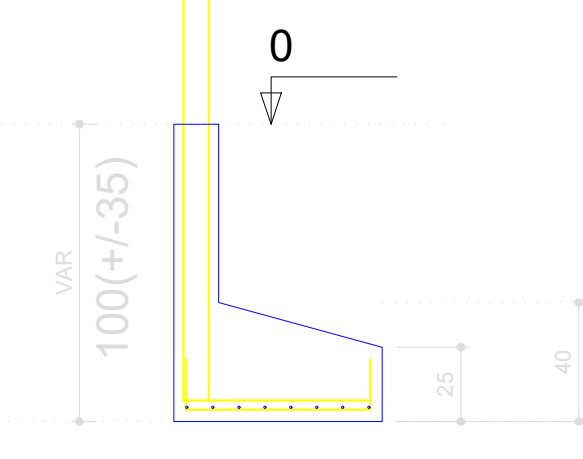
S27

PLANTA
ESC 1:25



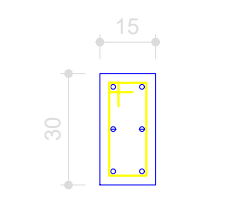
Solo compactado sobre a sapata
peso específico > 1600.00 kgf/m³

CORTE
ESC 1:25

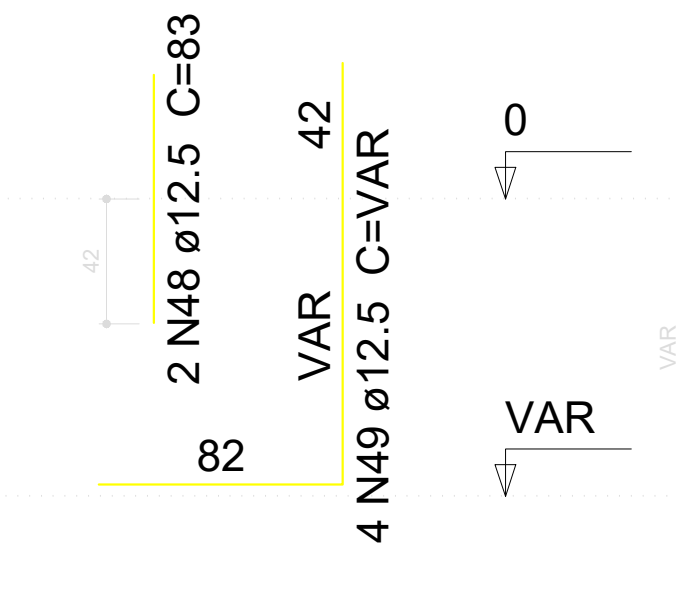


P32

TERREO - L1
ESC 1:20

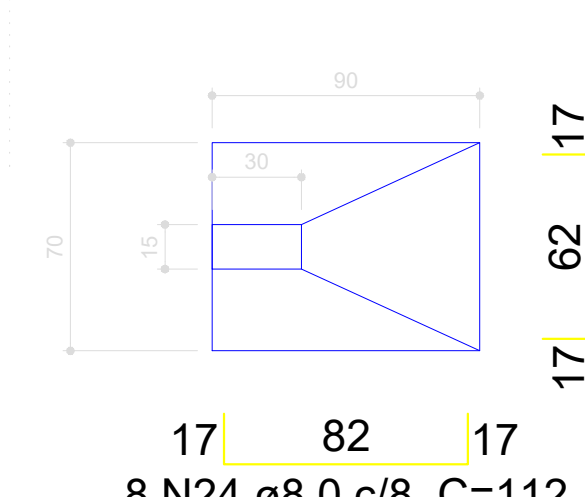


7 N1 ø5.0 C=82



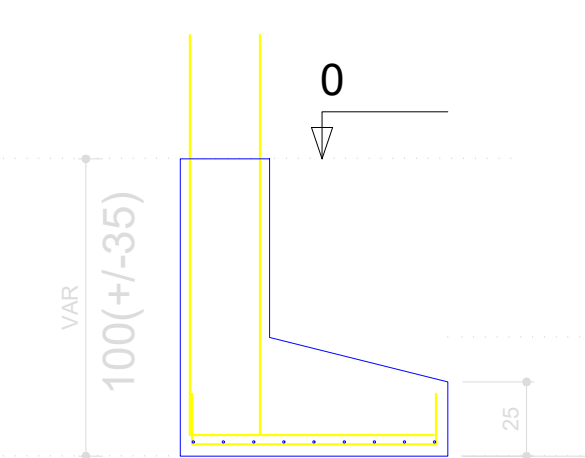
S32

PLANTA
ESC 1:25



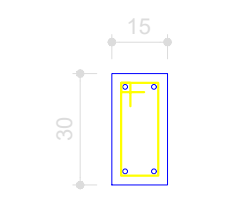
Solo compactado sobre a sapata
peso específico > 1600.00 kgf/m³

CORTE
ESC 1:25

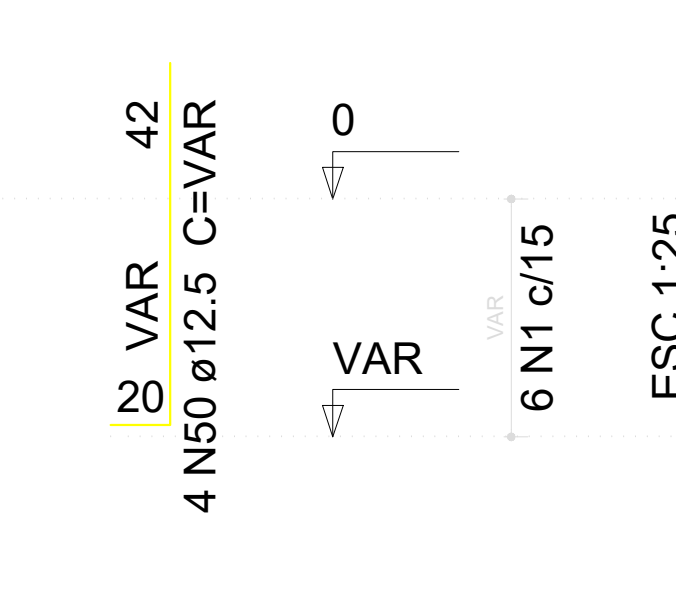


P6=P16=P19

TERREO - L1
ESC 1:20

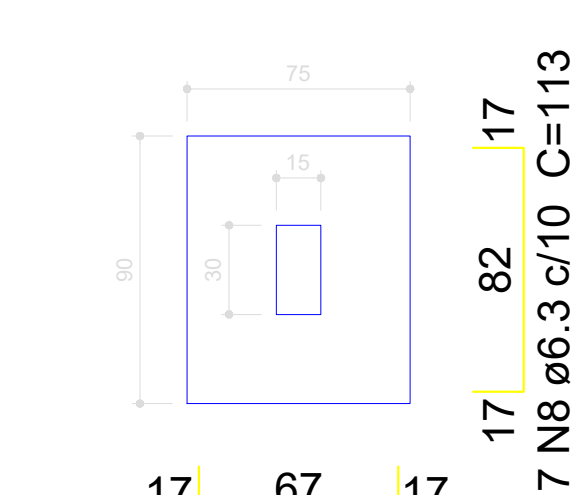


6 N1 ø5.0 C=82



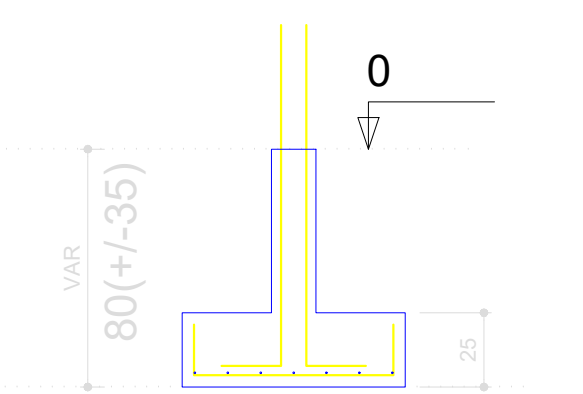
S6=S16=S19

PLANTA
ESC 1:25



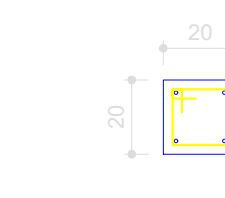
Solo compactado sobre a sapata
peso específico > 1600.00 kgf/m³

CORTE
ESC 1:25

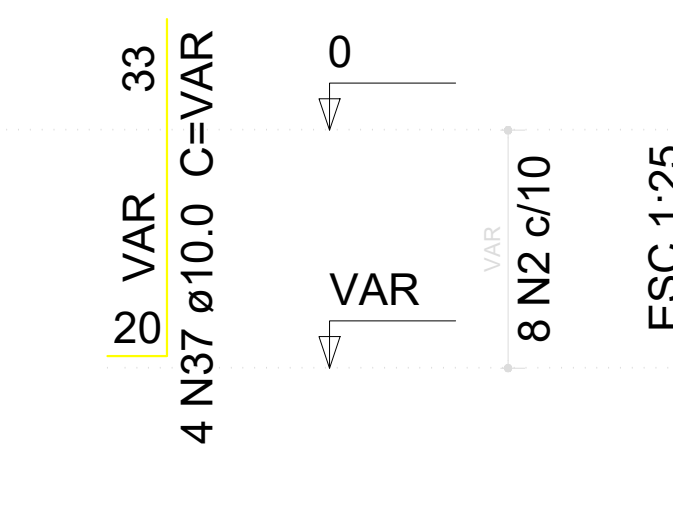


P14

TERREO - L1
ESC 1:20

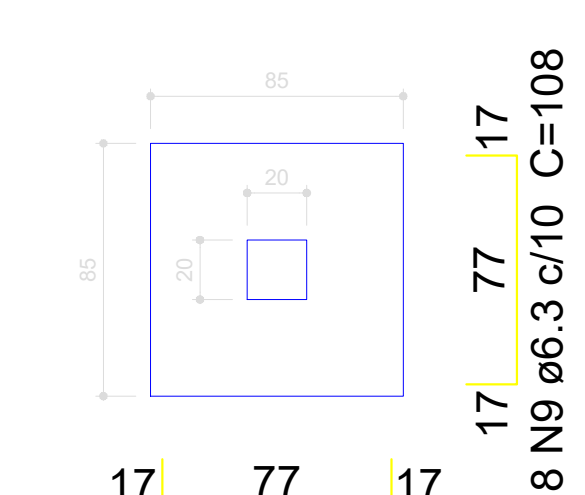


8 N2 ø5.0 C=72



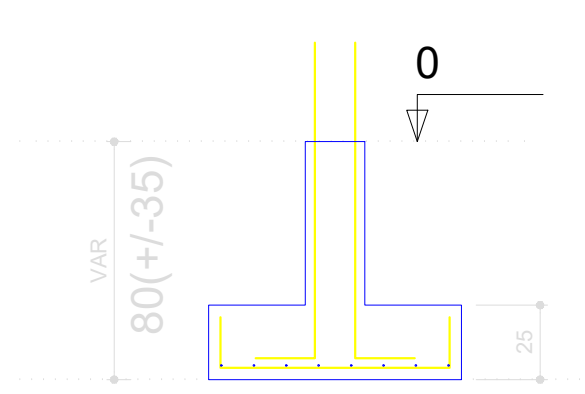
S14

PLANTA
ESC 1:25



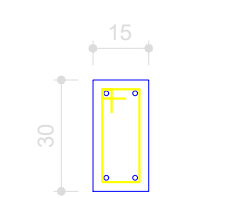
Solo compactado sobre a sapata
peso específico > 1600.00 kgf/m³

CORTE
ESC 1:25

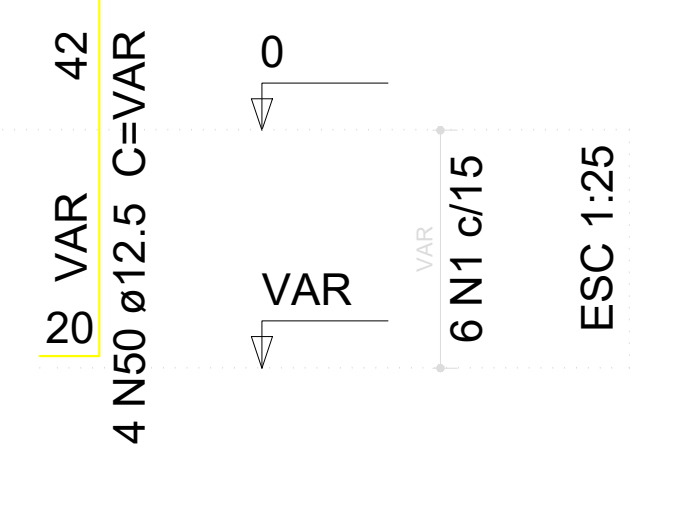


P9

TERREO - L1
ESC 1:20

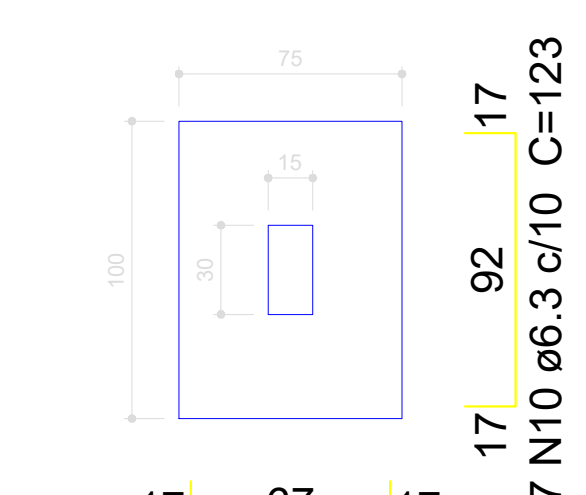


6 N1 ø5.0 C=82



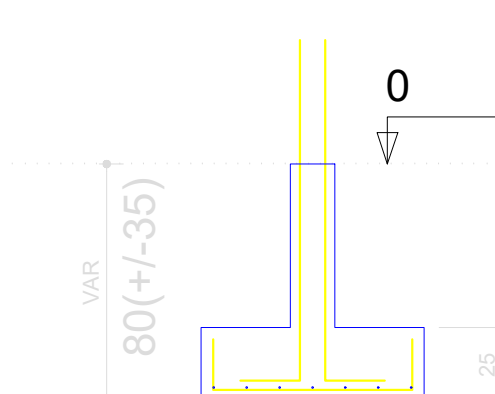
S9

PLANTA
ESC 1:25



Solo compactado sobre a sapata
peso específico > 1600.00 kgf/m³

CORTE
ESC 1:25



Dieferson Branger
Eng. Civil CREA-SC 096024-8

Prefeitura Municipal de Bocaina do Sul
Rua João Assink, 322, Centro

CONSTRUTORA
BRANGER

ENDEREÇO: Estrada Geral de Campinas - Bairro Interior - Bocaina do Sul
DESCRIÇÃO: ESCOLA NUCLEADA MUNICIPAL JOÃO VALTER
PROPRIETÁRIO: Prefeitura Municipal de Bocaina do Sul

CATEGORIA: ESTRUTURAL
PROJETO: Reforma e Ampliação
REFERÊNCIA: DETALHAMENTO DAS SAPATAS 1/3

RESPONSÁVEL TÉCNICO: Dieferson Branger
Eng. Civil CREA-SC 096024-8

DATA: 16/07/2020
FOLHA: STR
03/09
A0