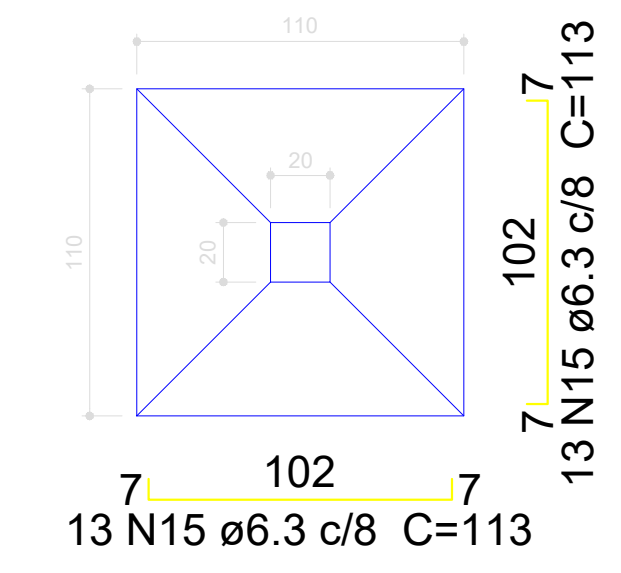
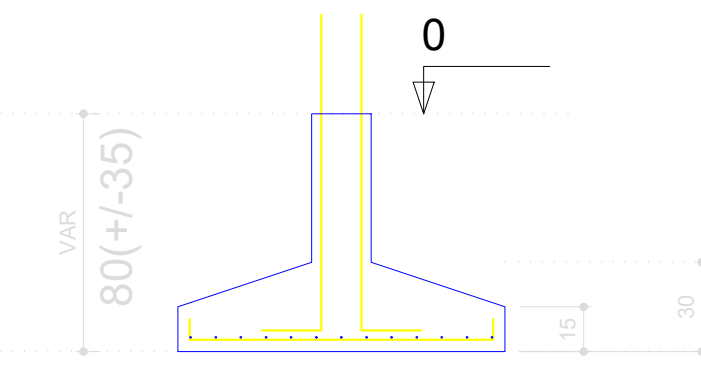


S12
PLANTA
ESC 1:25



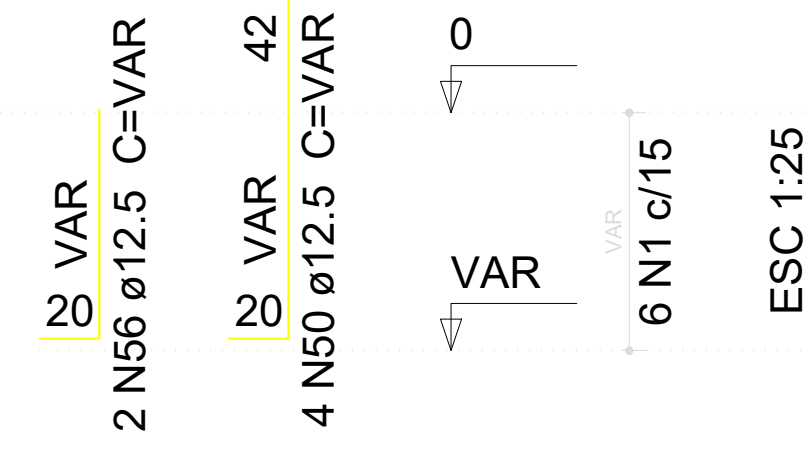
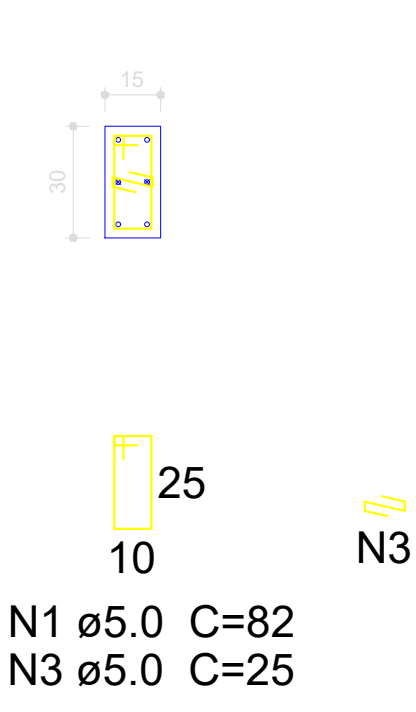
Solo compactado sobre a sapata
peso específico > 1600.00 kgf/m³

CORTE
ESC 1:25

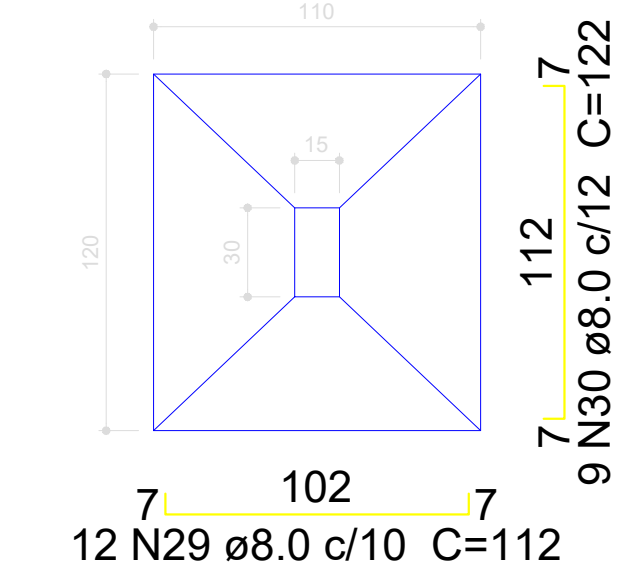


P23

TERREO - L1
ESC 1:20

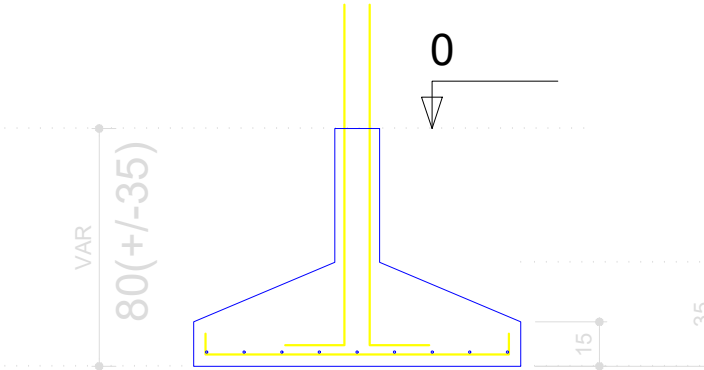


S23
PLANTA
ESC 1:25



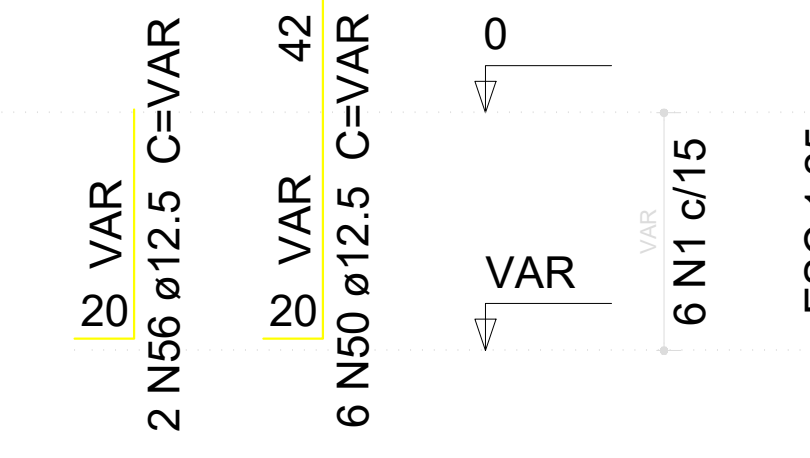
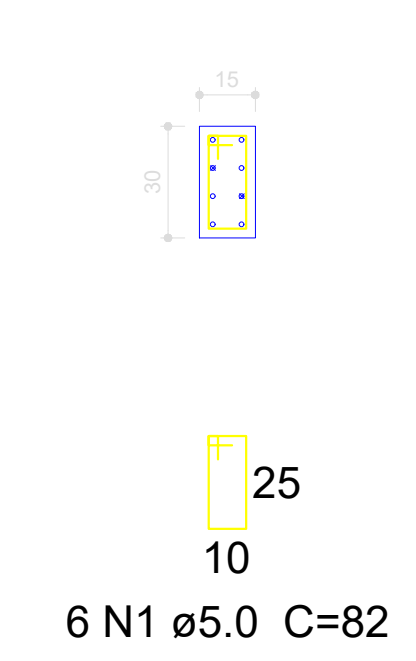
Solo compactado sobre a sapata
peso específico > 1600.00 kgf/m³

CORTE
ESC 1:25

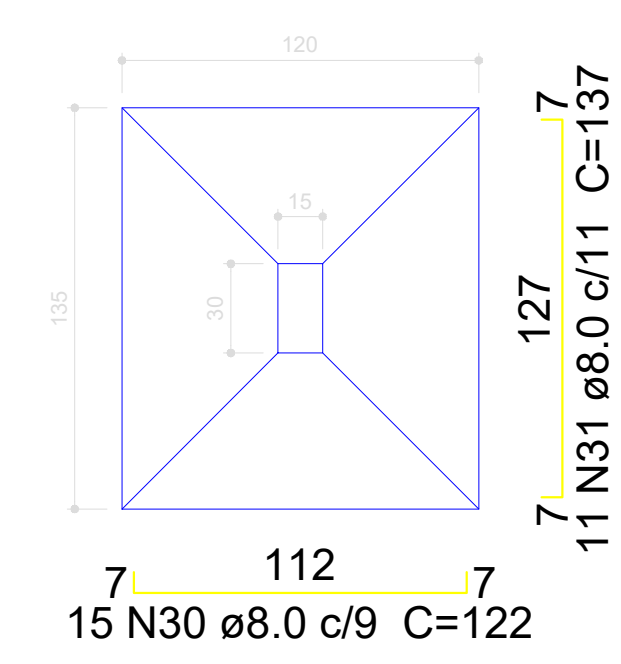


P20=P21

TERREO - L1
ESC 1:20

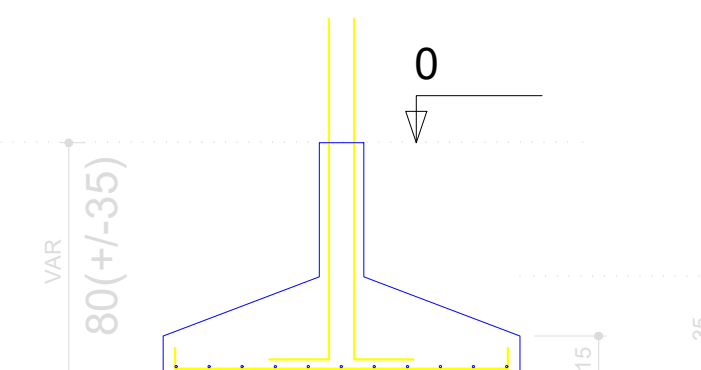


S20=S21
PLANTA
ESC 1:25



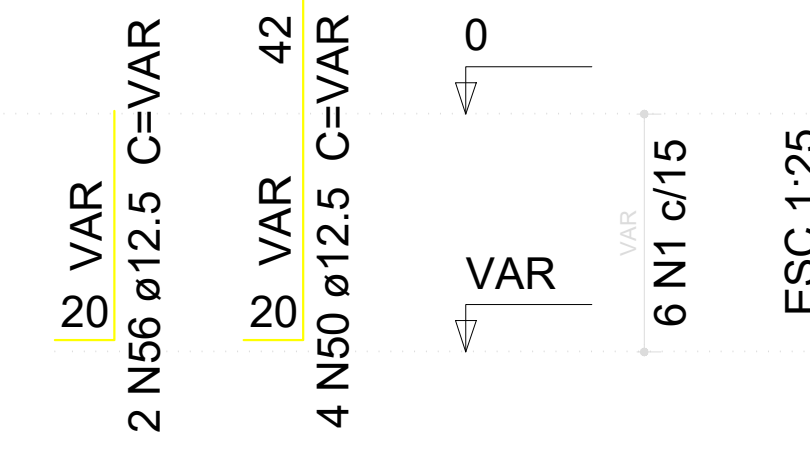
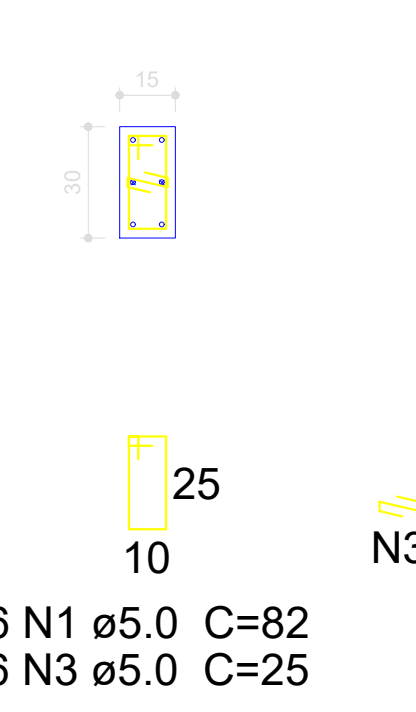
Solo compactado sobre a sapata
peso específico > 1600.00 kgf/m³

CORTE
ESC 1:25

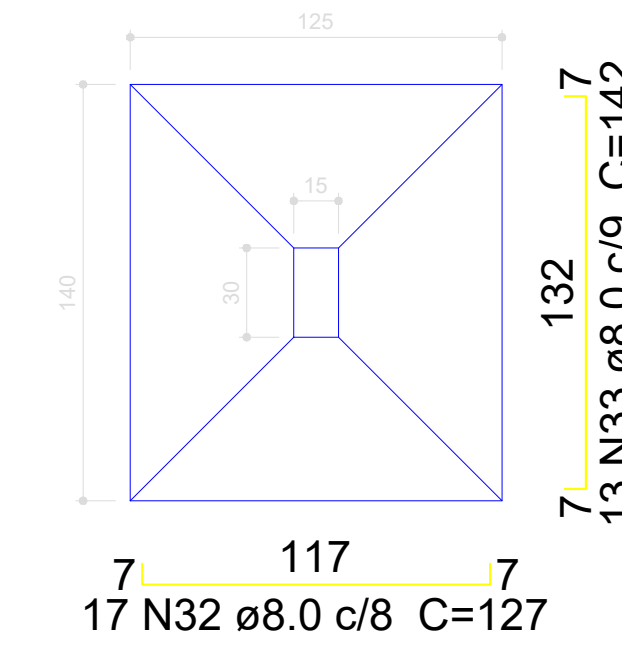


P18

TERREO - L1
ESC 1:20

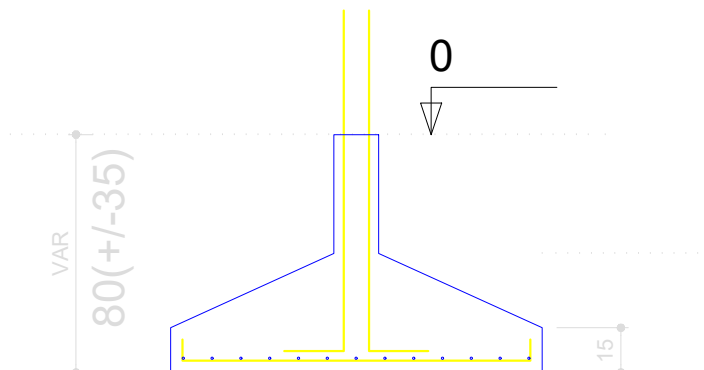


S18
PLANTA
ESC 1:25



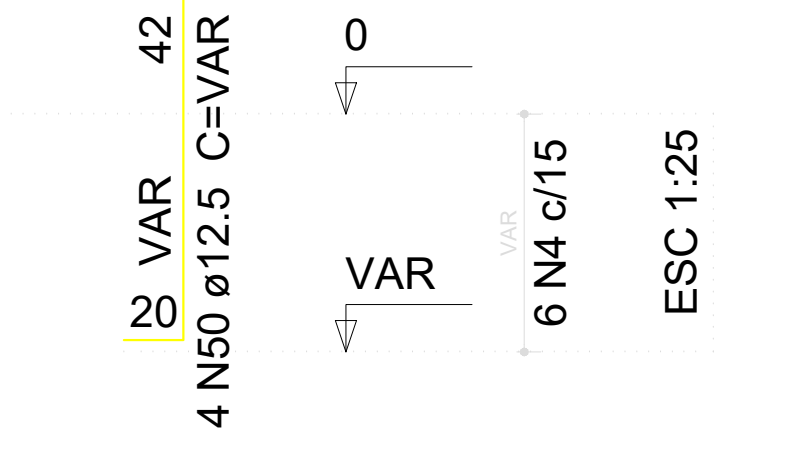
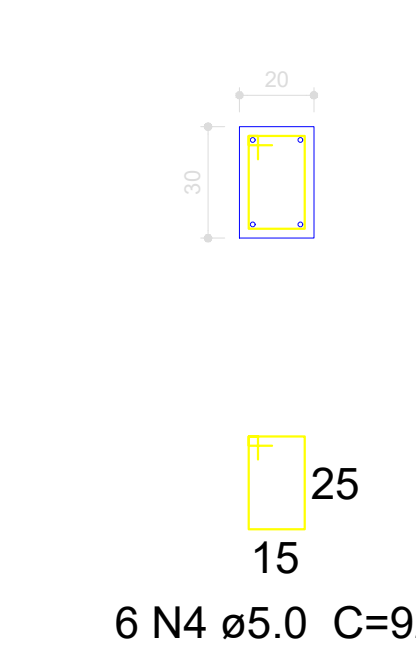
Solo compactado sobre a sapata
peso específico > 1600.00 kgf/m³

CORTE
ESC 1:25



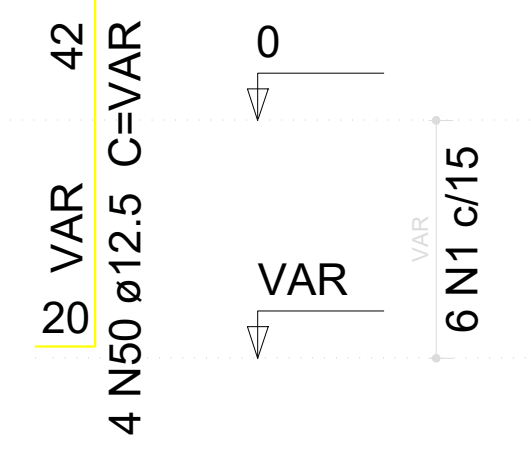
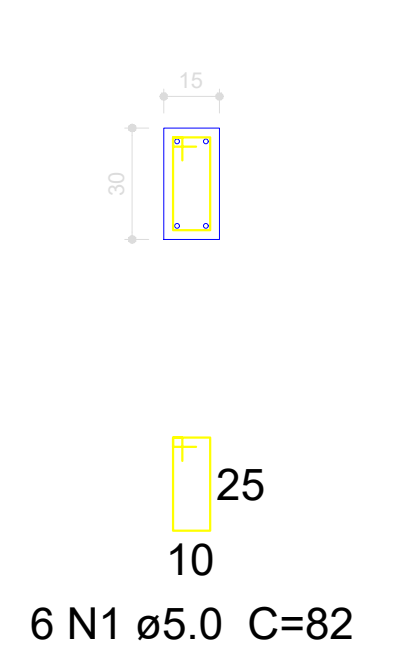
P10

TERREO - L1
ESC 1:20

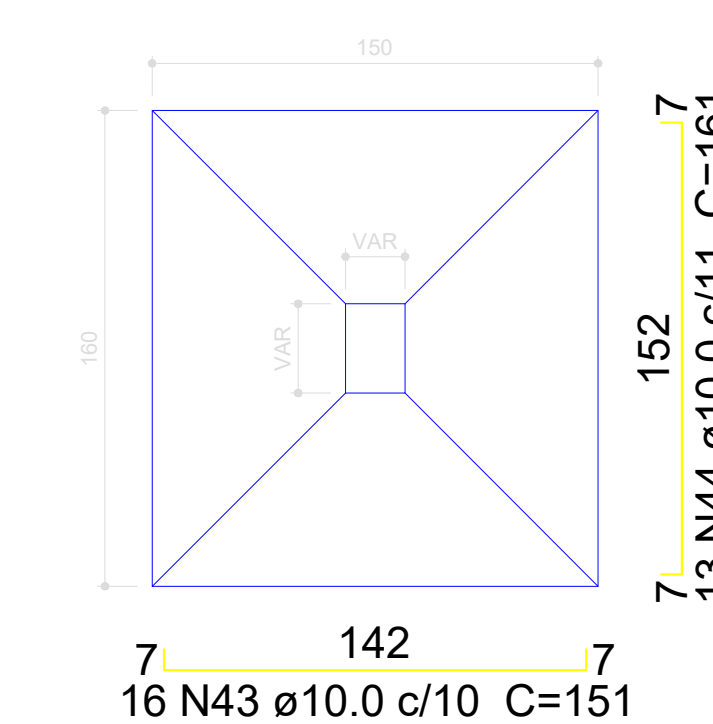


P17

TERREO - L1
ESC 1:20

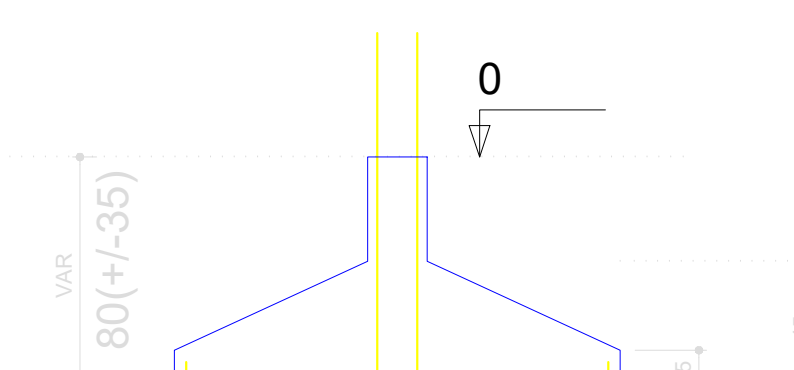


S10=S17
PLANTA
ESC 1:25



Solo compactado sobre a sapata
peso específico > 1600.00 kgf/m³

CORTE
ESC 1:25



Dieferson Branger
Eng. Civil CREA-SC 096024-8

Prefeitura Municipal de Bocaina do Sul
Rua João Assink , 322, Centro