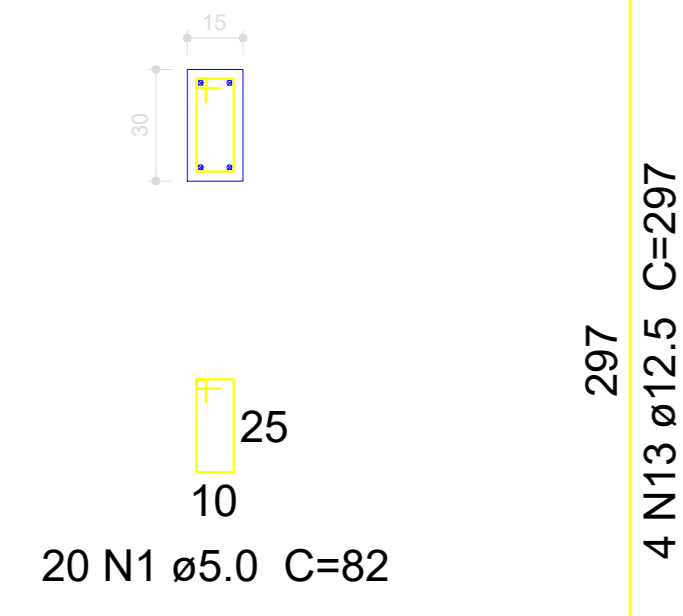
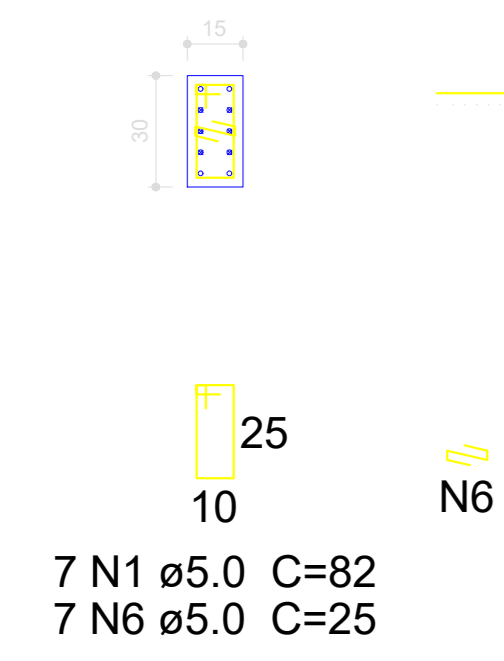


P25

TETO - L2
ESC 1:20



TERREO - L1
ESC 1:20



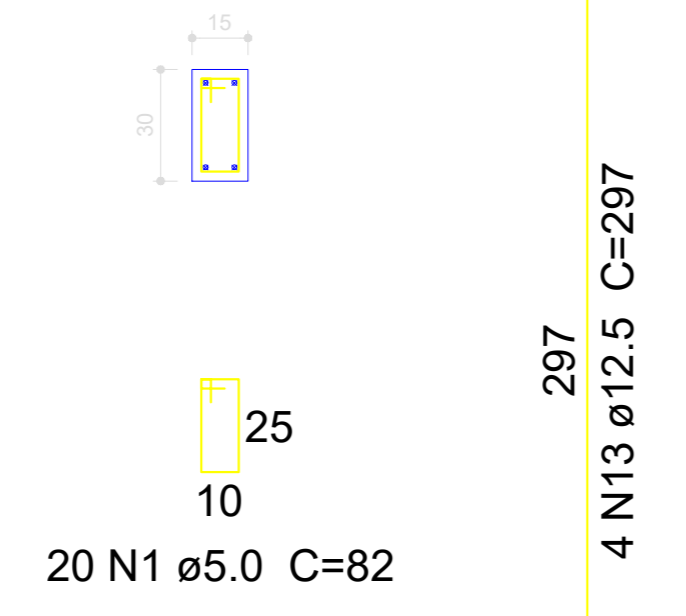
300

0

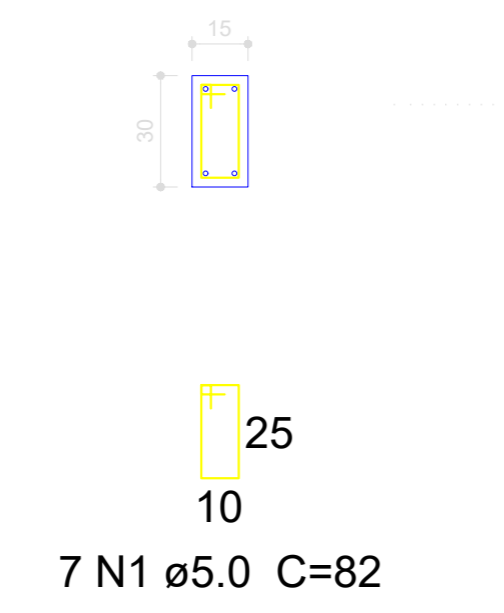
VAR

P26

TETO - L2
ESC 1:20



TERREO - L1
ESC 1:20



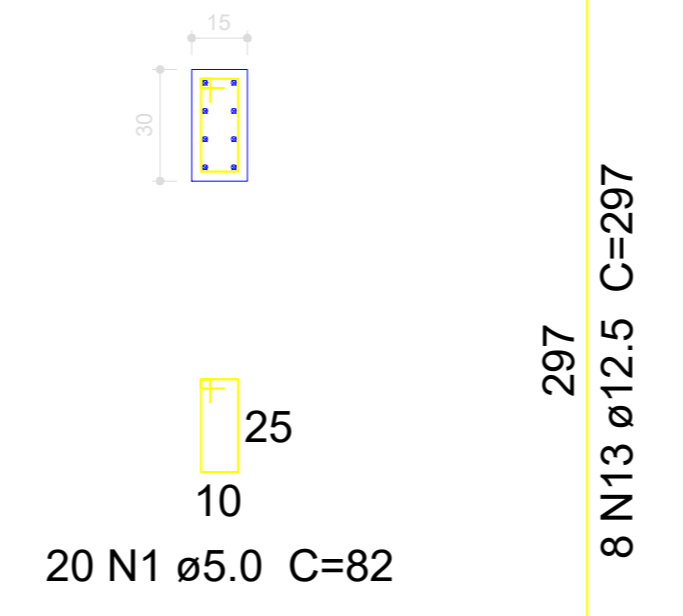
300

0

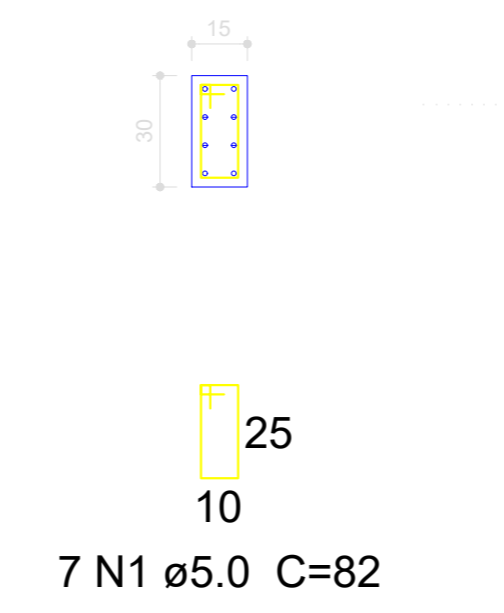
VAR

P27

TETO - L2
ESC 1:20



TERREO - L1
ESC 1:20



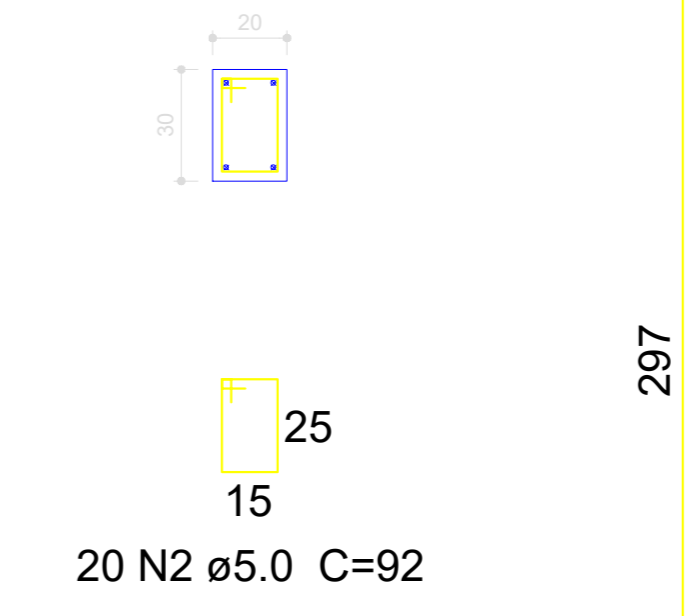
300

0

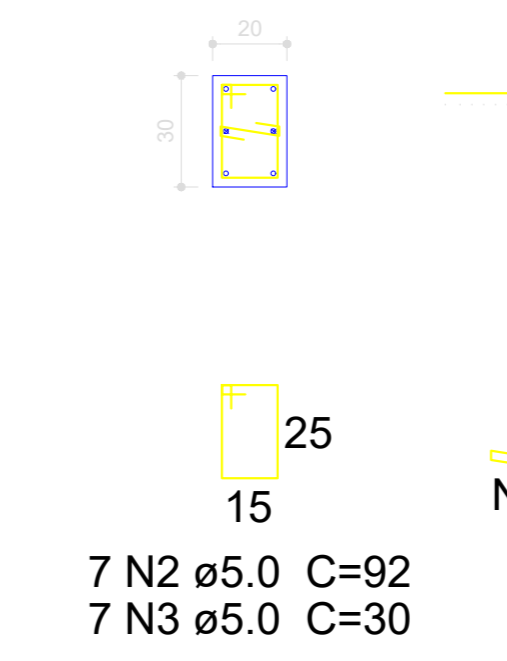
VAR

P28

TETO - L2
ESC 1:20



TERREO - L1
ESC 1:20



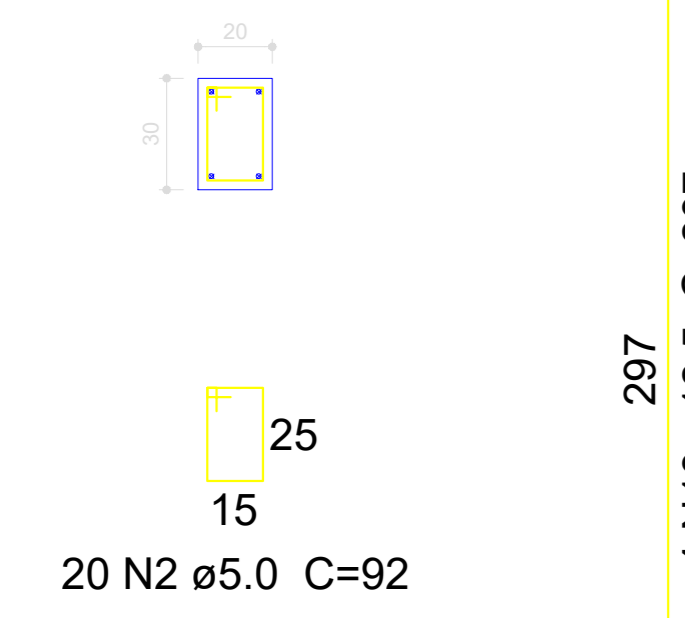
300

0

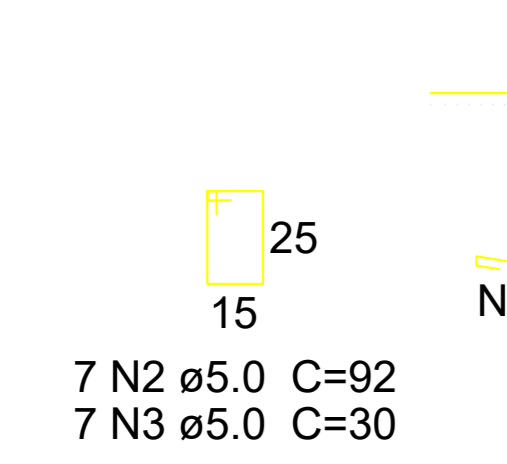
VAR

P29

TETO - L2
ESC 1:20



TERREO - L1
ESC 1:20



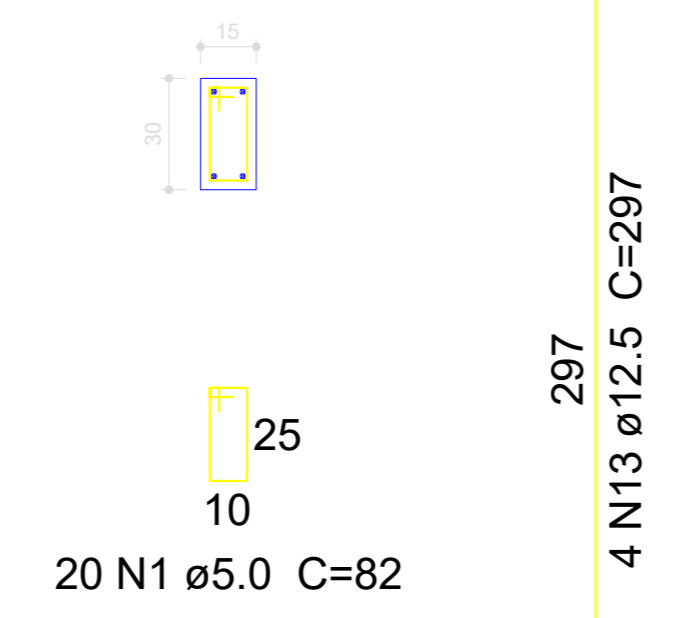
300

0

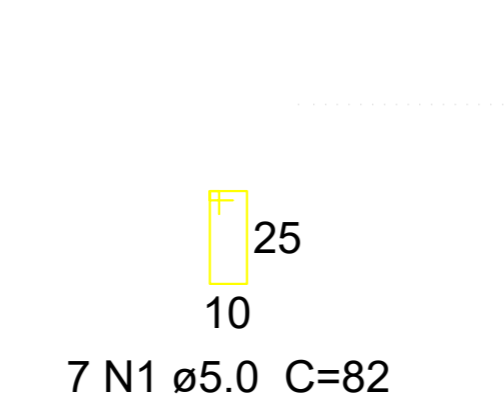
VAR

P30

TETO - L2
ESC 1:20



TERREO - L1
ESC 1:20



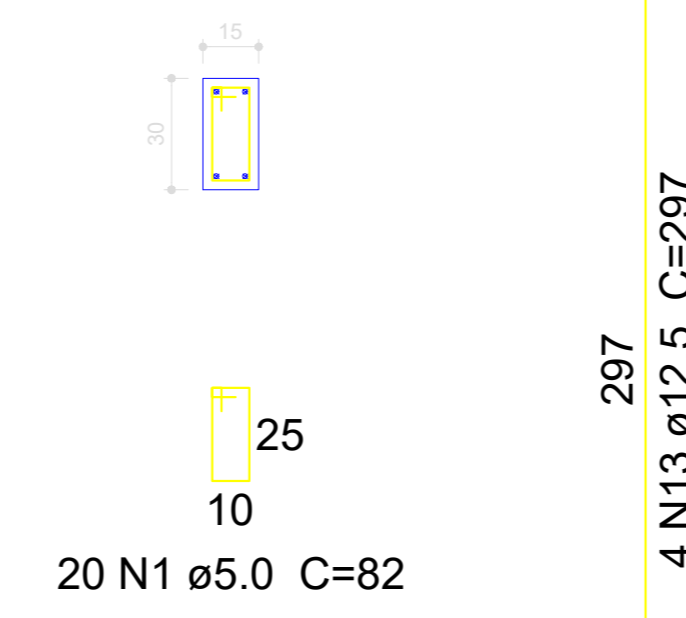
300

0

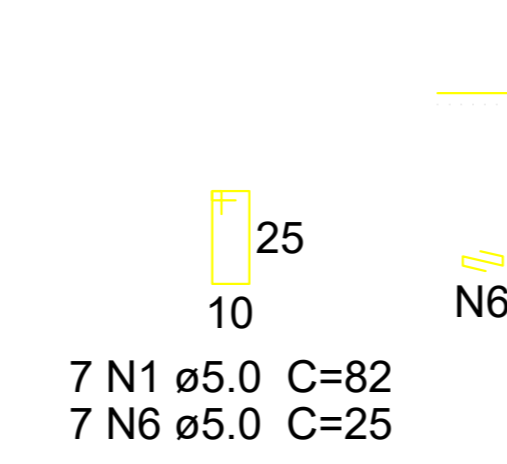
VAR

P31

TETO - L2
ESC 1:20



TERREO - L1
ESC 1:20



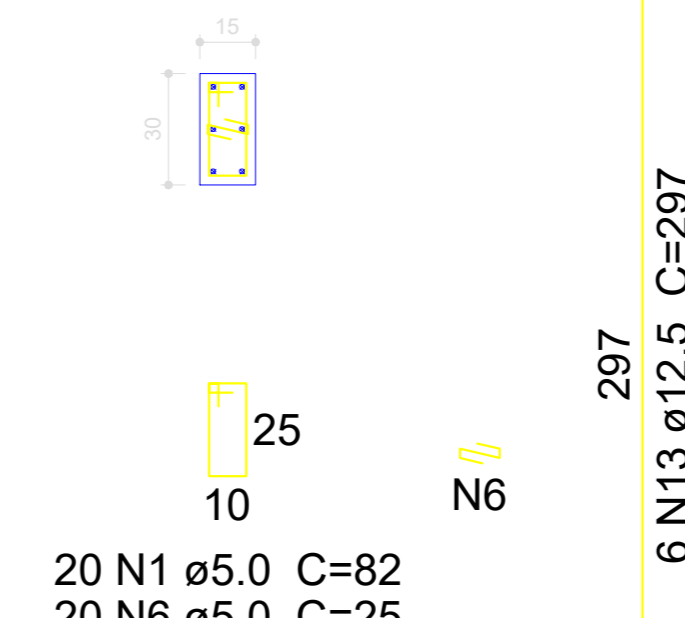
300

0

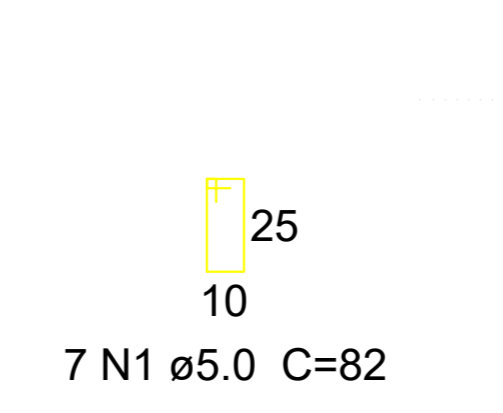
VAR

P32

TETO - L2
ESC 1:20



TERREO - L1
ESC 1:20



300

0

VAR

Dieferson Branger
Eng. Civil CREA-SC 096024-8

Prefeitura Municipal de Bocaina do Sul
Rua João Assink , 322, Centro



ENDEREÇO: Estrada Geral de Campinas - Bairro Interior - Bocaina do Sul
 DESCRIÇÃO: ESCOLA NUCLEADA MUNICIPAL JOÃO VALTER
 PROPRIETÁRIO: Prefeitura Municipal de Bocaina do Sul

CATEGORIA: ESTRUTURAL
 PROJETO: Reforma e Ampliação
 REFERÊNCIA: DETALHAMENTO DE PILARES 3/3

RESPONSÁVEL TÉCNICO: Dieferson Branger
 Eng. Civil CREA-SC 096024-8

DATA: 16/07/2020

FOLHA: STR
 09/09
 A0