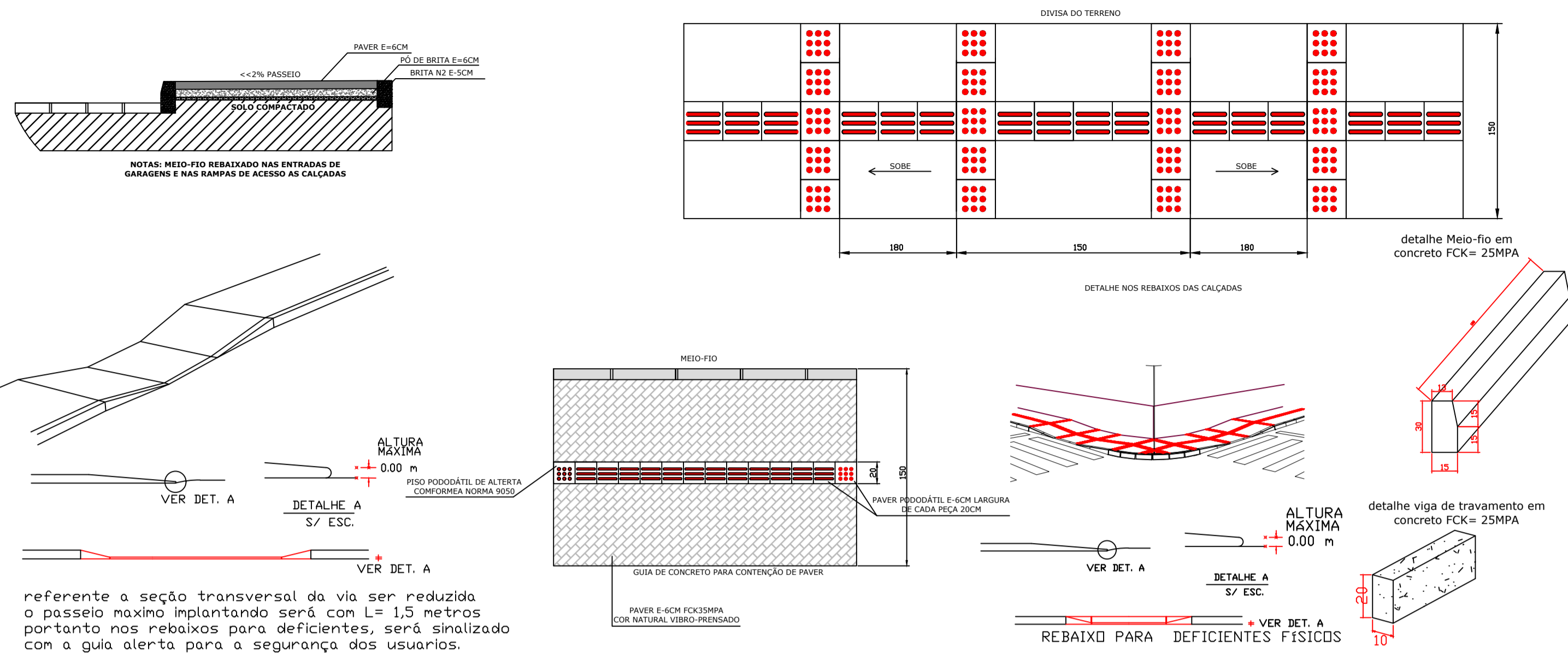


REBAIXO PARA DEFICIENTES FÍSICOS

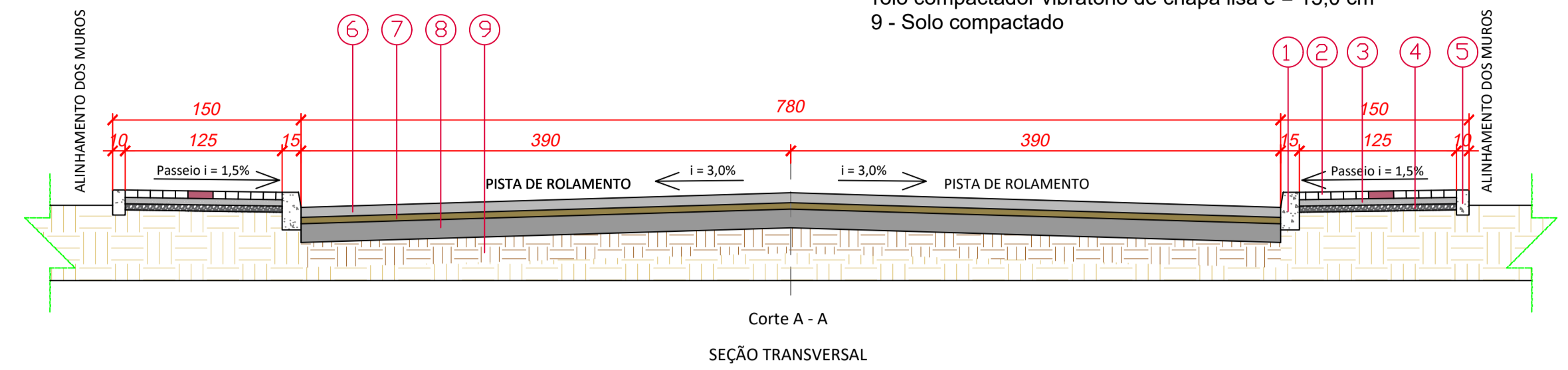


referente a seção transversal da via ser reduzida o passeio máximo implantado será com L= 1,5 metros portanto nos rebaixos para deficientes, será sinalizado com a guia alerta para a segurança dos usuários.

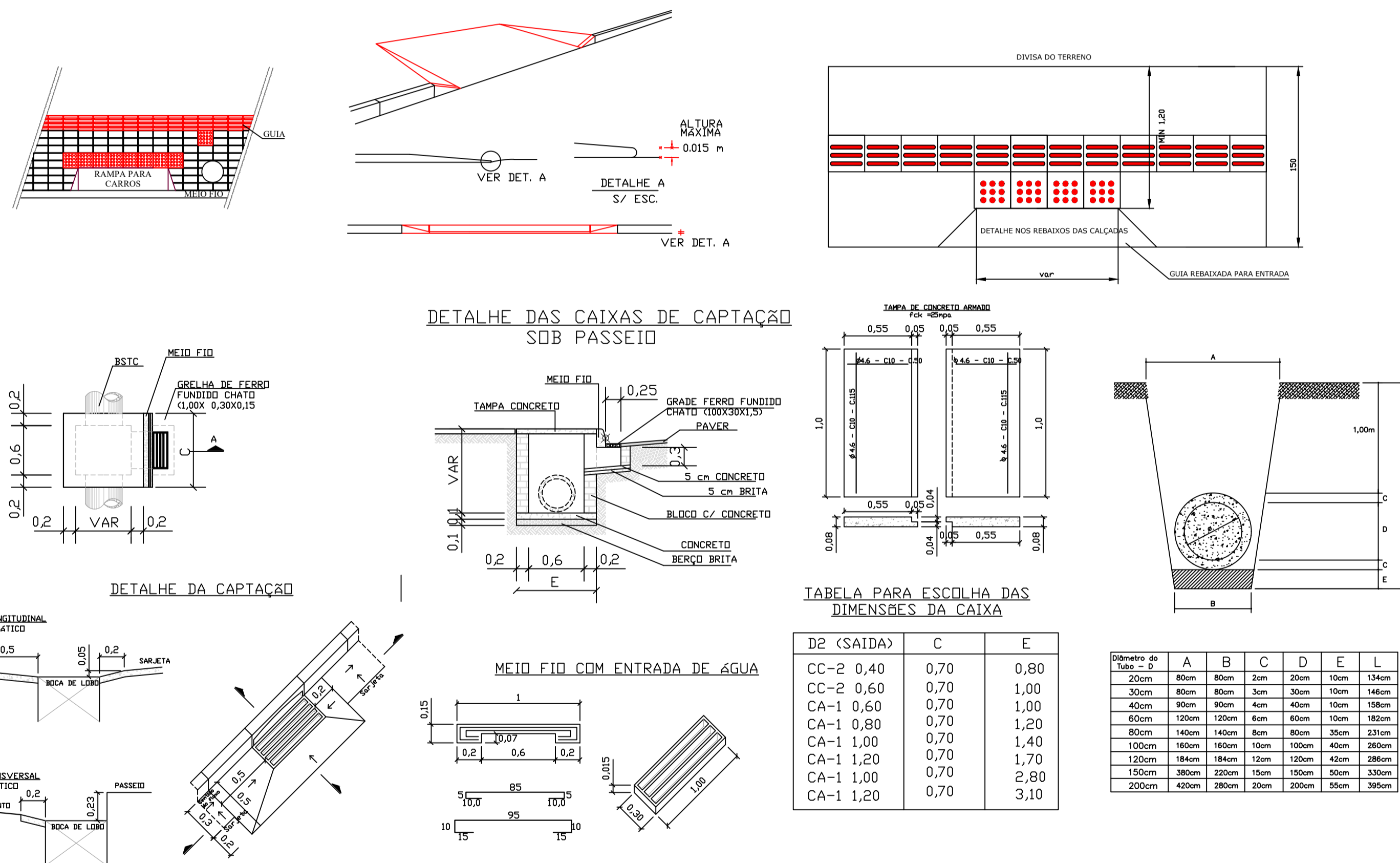
SEÇÃO TIPO PAVIMENTAÇÃO

Rua Olga Conceição Schlichting
Escala: 1/50

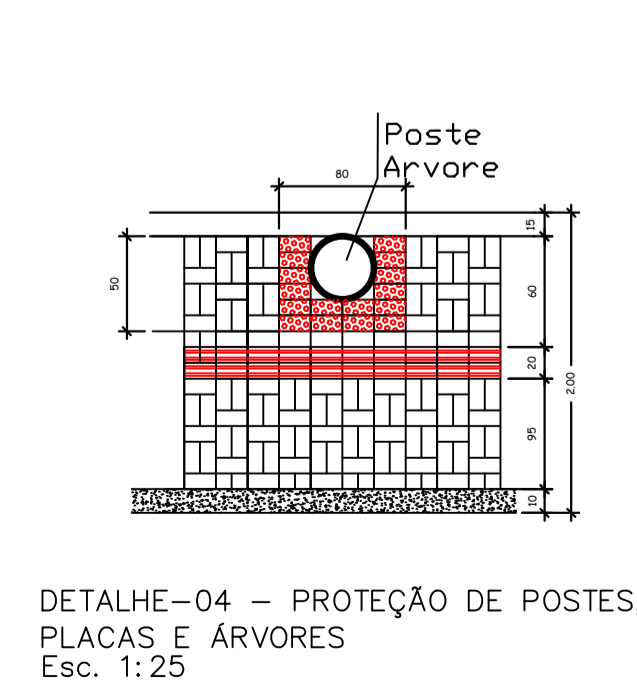
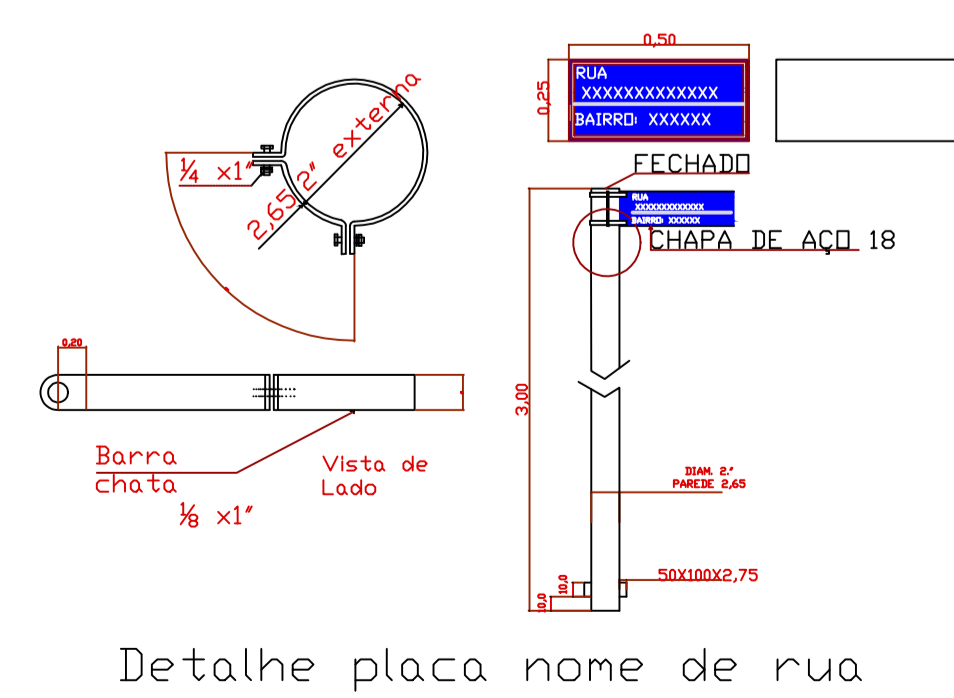
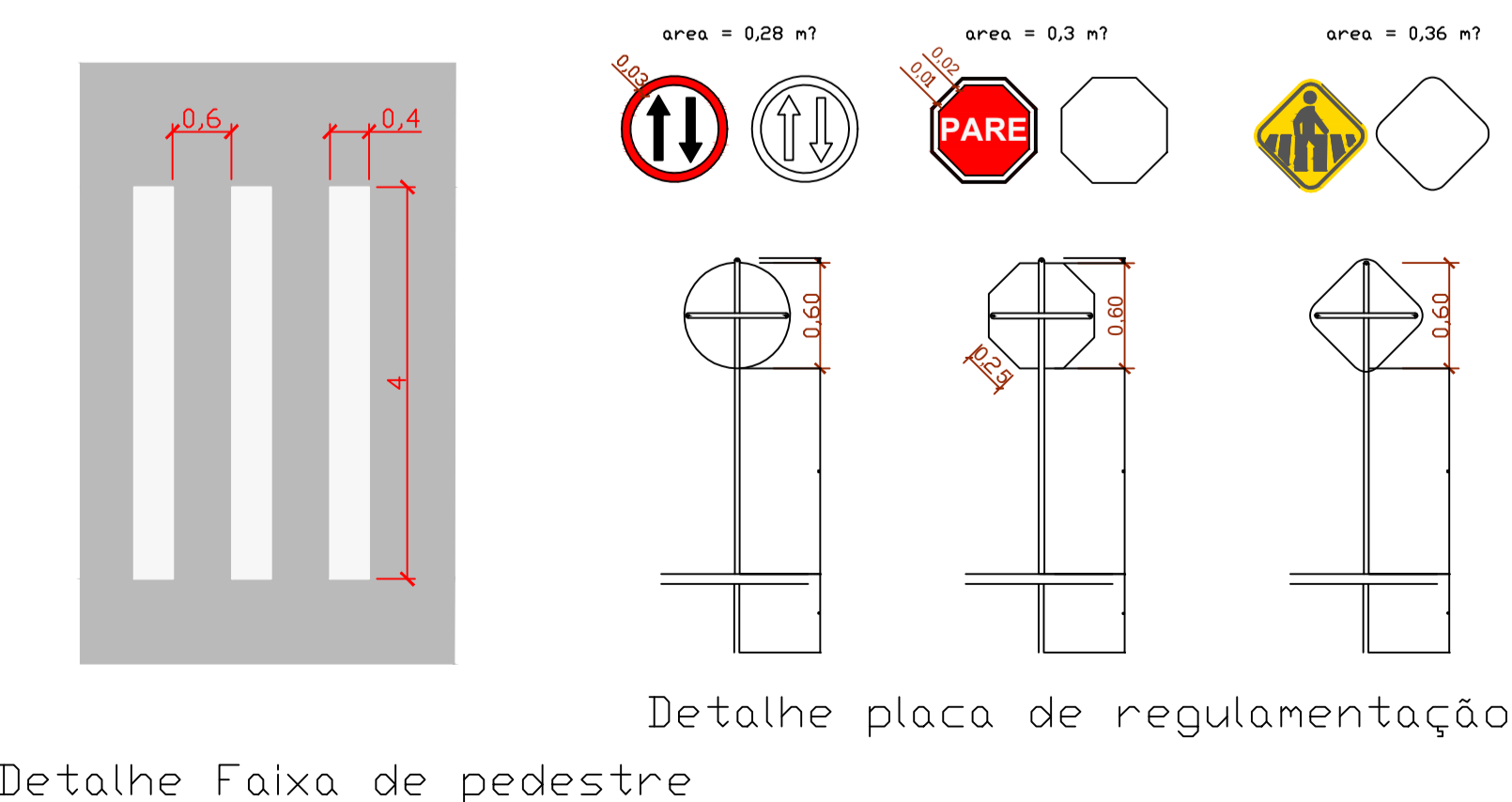
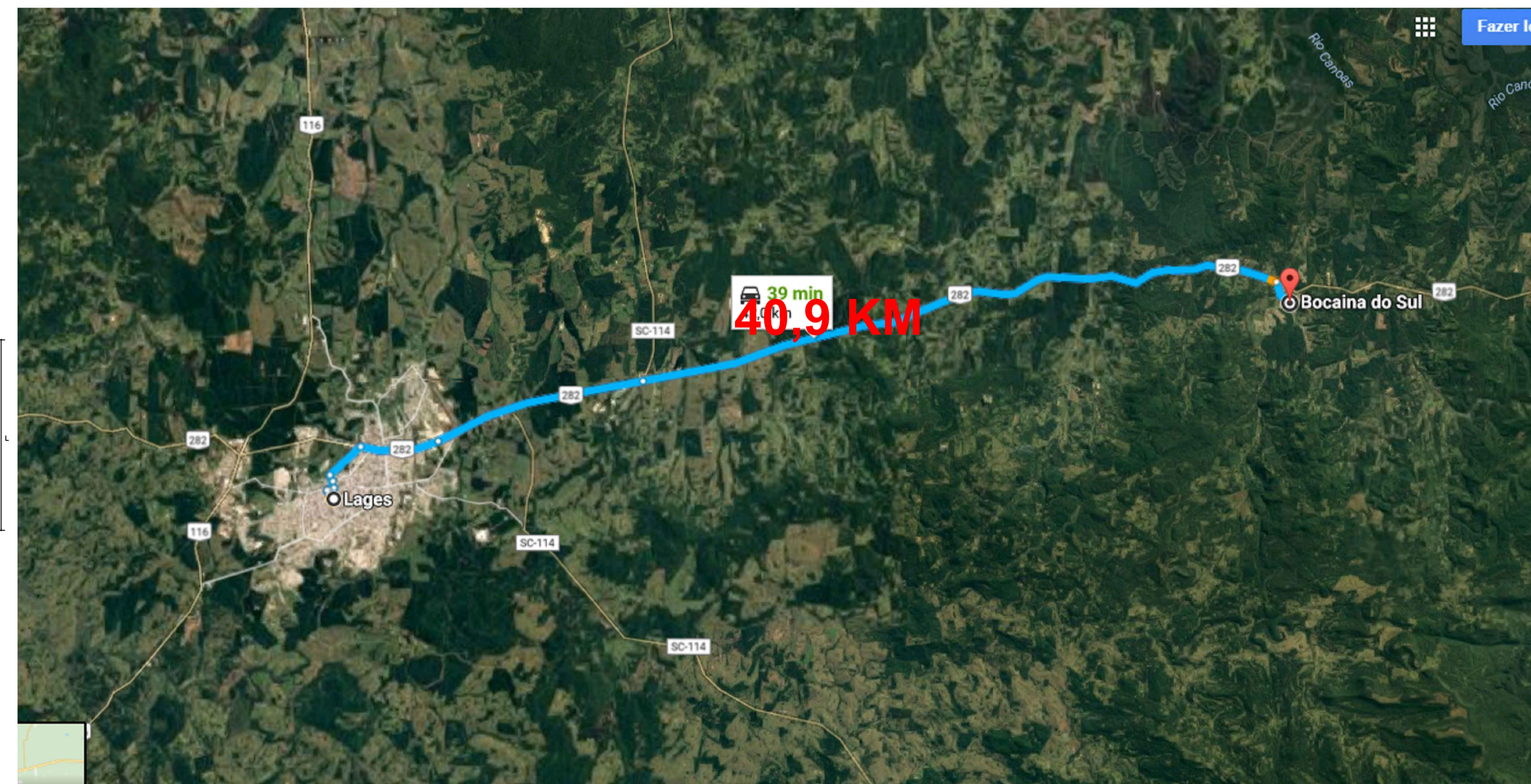
- 1 - Meio fio
- 2 - Passeio em paver e = 6 cm
- 3 - Camada de pó de brita e = 5 cm
- 4 - Camada de pedra brita n. 2 e = 5 cm
- 5 - Viga de travamento
- 6 - Revestimento em lajota sextavada e = 8,0 cm
- 7 - Camada regularizadora com pó de brita e = 5,0 cm
- 8 - Sub base de Brita Corrida compactada molhada com rolo compactador vibratório de chapa lisa e = 15,0 cm
- 9 - Solo compactado



REBAIXO PARA ENTRADAS DE CARRO



DMT MATERIAIS PETREOS



LEGENDA

- ✕ ESTACA
- CAIXA CONSTRUIR
- CAIXA EXISTENTE
- DRENAGEM A EXECUTAR
- POSTE
- ENTRADA DE GARAGEM
- DIVISA DE TERRENO
- VIGA DE TRAVAMENTO
- MEIO FIO
- PERFIL TERRENO ORIGINAL
- PERFIL DO PAVIMENTO

Luiz Carlos Schmulder
PREFEITO

Thiago Rocha Karnopp
RESPONSÁVEL TÉCNICO

PREFEITURA MUNICIPAL DE BOCAINA DO SUL

PAVIMENTAÇÃO (RUA OLGA CONCEIÇÃO SCHLICHTING)

DETALHES

PREFEITO Luiz Carlos Schmulder	DATA: 30/07/2020	ESCALAS Indicadas
RESPONSÁVEL TÉCNICO Eng. Thiago Rocha Karnopp	CREA/SC n° 163030-6	PRANCHA 05/05