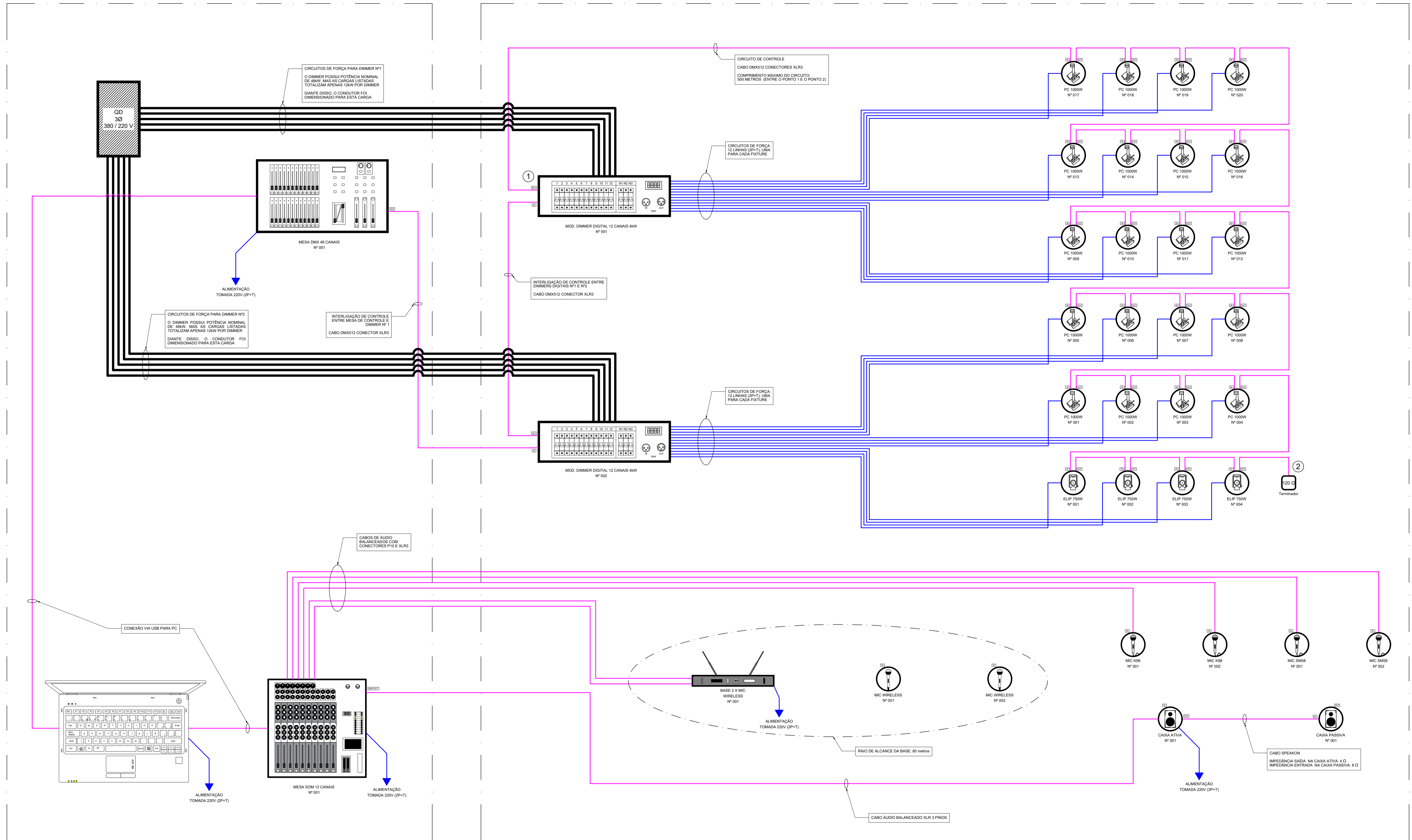


CABINE

ÁREA DE PALCO OU SHOW



MULTIFILAR – SALA CDC

ESCALA: S/ESC

CONTROLE

GOVERNO DO ESTADO DE SANTA CATARINA
SECRETARIA DE ESTADO DA INFRAESTRUTURA E MOBILIDADE
SUPERINTENDÊNCIA DE OBRAS CÍVIS E HIDRÁULICAS

PROPRIETÁRIO: FUNDAÇÃO CATARINENSE DE CULTURA - FCC	MUNICÍPIO: FLORIANÓPOLIS
OBRA: PROJETO PADRÃO - CABINE DE CONTROLE	TIPO: AMPLIAÇÃO
LOCAL: INDEFINIDO	ART: 8245429-4
MATEUS POOL RODRIGUES CREARSC: 122.570-1	PROJETO: ELETRICO
SECRETARIA DE ESTADO DE INFRAESTRUTURA CNPJ: 08.857.225/0001-70	REFERÊNCIA: DIAGRAMA MULTIFILAR DE COMANDO E ALIMENTADORES
SECRETARIA DE ESTADO DA INFRAESTRUTURA E MOBILIDADE CNPJ: 32.851.344/0001-48 SEDE: EDIFÍCIO DAS DIRETORIAS RUA: TENENTE SILVEIRA, 162 - FLORIANÓPOLIS - SC CEP: 88015-301 WWW.SC.GOV.BR TELEFONE: (48) 3664 9100	DESENHO: DATA: ESCALA DO DESENHO: ARQUIVO:



Assinaturas do documento



Código para verificação: **78S78XUC**

Este documento foi assinado digitalmente pelos seguintes signatários nas datas indicadas:



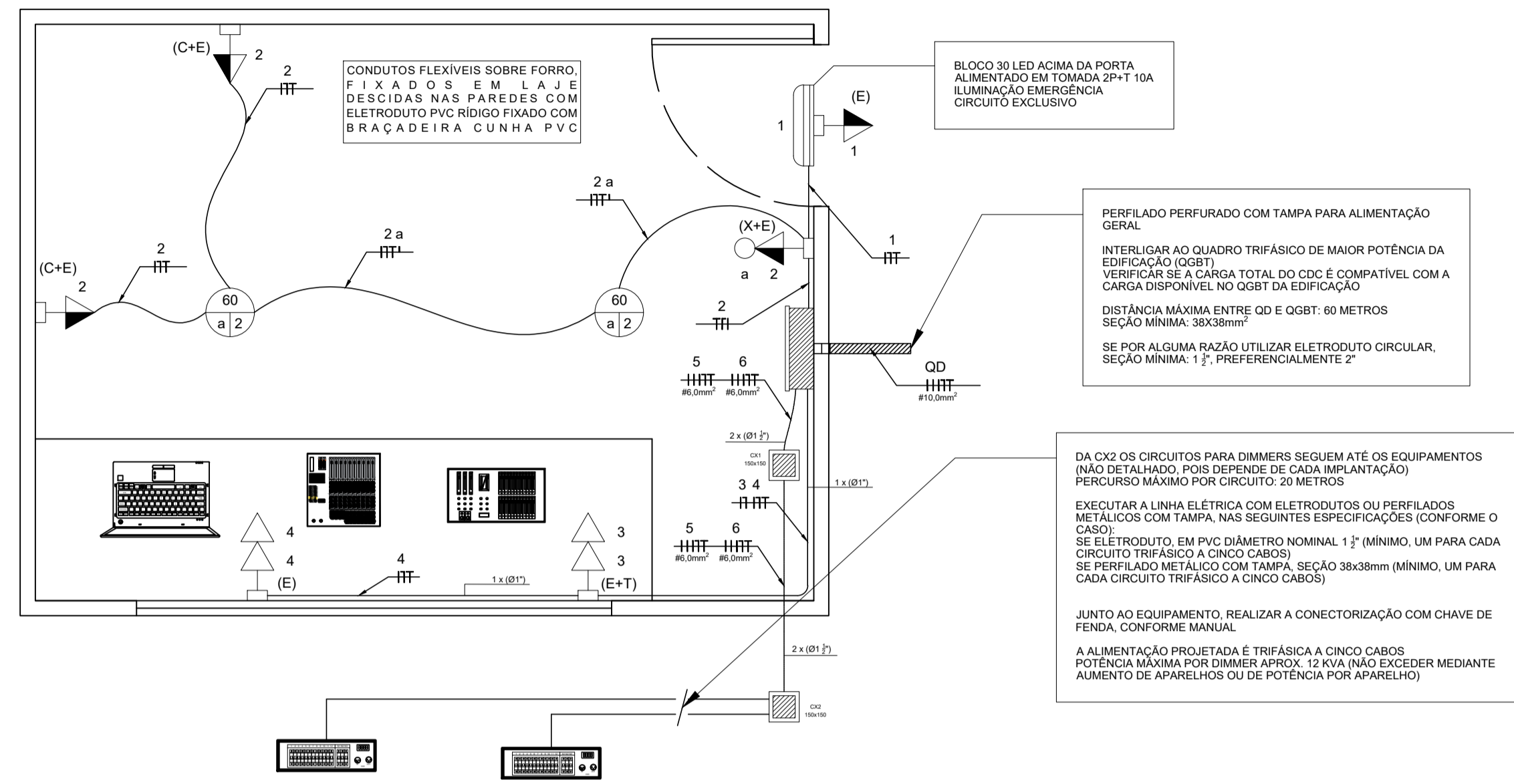
MATEUS POOL RODRIGUES (CPF: 068.XXX.459-XX) em 20/04/2022 às 17:54:48

Emitido por: "SGP-e", emitido em 22/08/2019 - 14:08:14 e válido até 22/08/2119 - 14:08:14.

(Assinatura do sistema)

Para verificar a autenticidade desta cópia, acesse o link <https://portal.sgpe.sea.sc.gov.br/portal-externo/conferencia-documento/RkNDXzQyNzRfMDAwMDA0MzRfNDM0XzlwMjJfNzhTNzhYVUM=> ou o site

<https://portal.sgpe.sea.sc.gov.br/portal-externo> e informe o processo **FCC 00000434/2022** e o código **78S78XUC** ou aponte a câmera para o QR Code presente nesta página para realizar a conferência.



PLANTA BAIXA – SALA CDC (MENOR)
ESCALA: 1/25 DISTRIBUIÇÃO

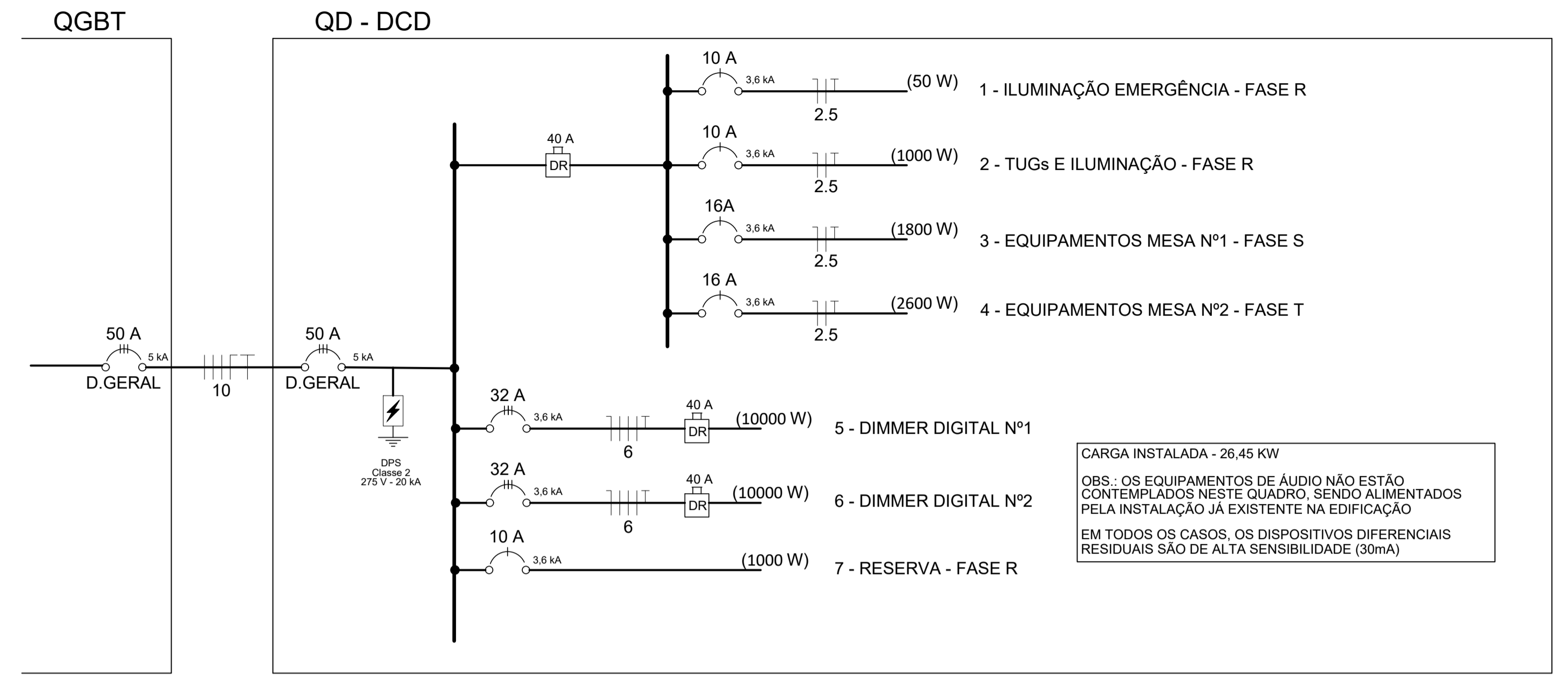
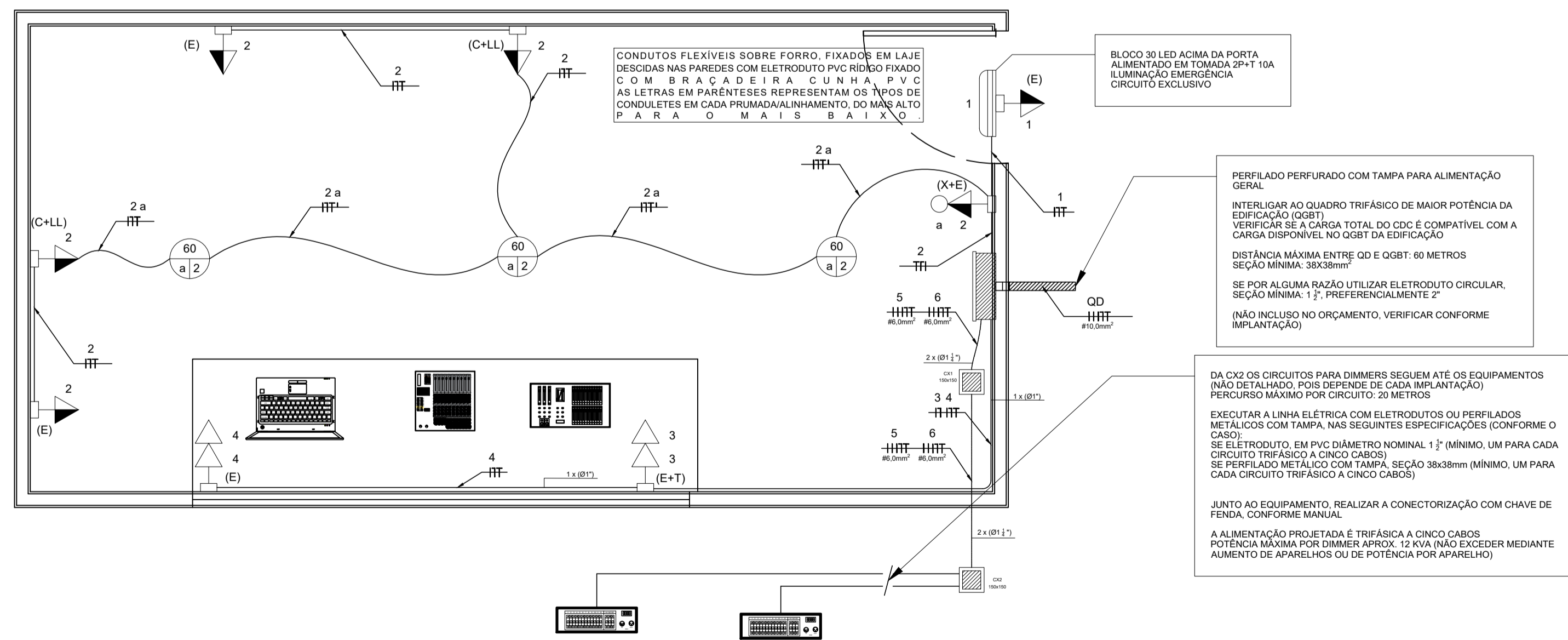
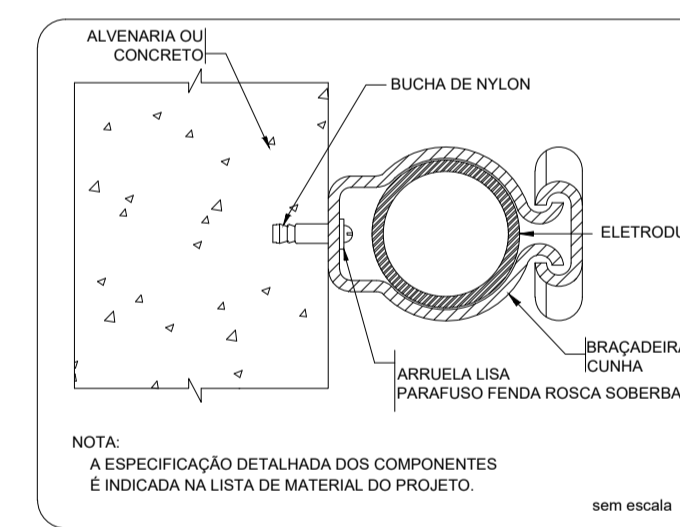


DIAGRAMA UNIFILAR – SALA CDC
ESCALA: S/ESC DISTRIBUIÇÃO



PLANTA BAIXA – SALA CDC (MAIOR)
ESCALA: 1/25 DISTRIBUIÇÃO



FIXAÇÃO DE UM ELETRODUTO EM SUPERFÍCIE DE ALVENARIA OU CONCRETO

- NOTAS:
- PARA EXECUÇÃO DESTA OBRA DEVE SER CONSULTADO UM PROFISSIONAL LEGALMENTE HABILITADO QUE AVALIARÁ A COMPATIBILIDADE DA INSTALAÇÃO EXISTENTE COM AS DEMANDAS DESTA OBRA. O PROJETO FOI CONCEBIDO SEGUNDO ALGUMAS PREMISSAS E ALGUNS ITENS NÃO PUDEAM SER ESPECIFICADOS POR DEPENDEREM DA IMPLANTAÇÃO. SÃO OS SEGUINTE REQUISITOS:
 - A INSTALAÇÃO DA EDIFICAÇÃO DEVE ESTAR EM CONFORMIDADE COM A NBR 5410 E OUTRAS DISPOSIÇÕES NORMATIVAS PERTINENTES
 - ESTA INSTALAÇÃO DEVE SER ALIMENTADA DESDE O QUADRO GERAL DE BAIXA TENSÃO (E NÃO DE UM QUADRO SUBORDINADO AO QGBT) E DEVE SER CAPAZ DE SUPOSTAR UM AUMENTO DE CARGA DE APROX. 40KW
 - A EDIFICAÇÃO DEVE POSSUIR ELETRODO DE ATERRAMENTO E O CONDUTOR DE PROTEÇÃO DEVE SER DERIVADO DO BARRAMENTO DE TERRA DO QGBT OU DO BEP DA INSTALAÇÃO, SE POSSÍVEL
 - O QGBT DEVE ACOMODAR UM DISJUNTOR CONFORME INDICADO NO DIAGRAMA
 - É NECESSÁRIO INSPECIONAR AS INSTALAÇÕES DA EDIFICAÇÃO QUE RECEBERÁ O CDC PARA ATESTAR A POSSIBILIDADE DA AMPLIAÇÃO DE CARGA. CONFORME O CASO, A CONCESSIONÁRIA DEVE SER NOTIFICADA E É POSSÍVEL QUE SEJA NECESSÁRIO O AUMENTO DE CARGA E A MIGRAÇÃO DE ALIMENTAÇÃO EM BAIXA TENSÃO PARA MÉDIA TENSÃO (SUBESTAÇÃO)

ALÉM DISSO, EIS ALGUNS APONTAMENTOS ÚTEIS NA COMPRENSÃO DO PROJETO:

CONDUTORES CUJA SEÇÃO NÃO ESTEJA ESPECIFICADA - USAR 2,5 mm² OU CONSULTAR DIAGRAMA

A CLASSE DOS CONDUTORES PODE SER CONSULTADA NO DIAGRAMA UNIFILAR

CONDUTOS CUJAS MEDIDAS NÃO ESTEJAM ESPECIFICADAS EM PLANTA OU EM NOTAS ADICIONAIS: Ø3/4" (CIRCULAR) OU 38x38mm (RETANGULAR)

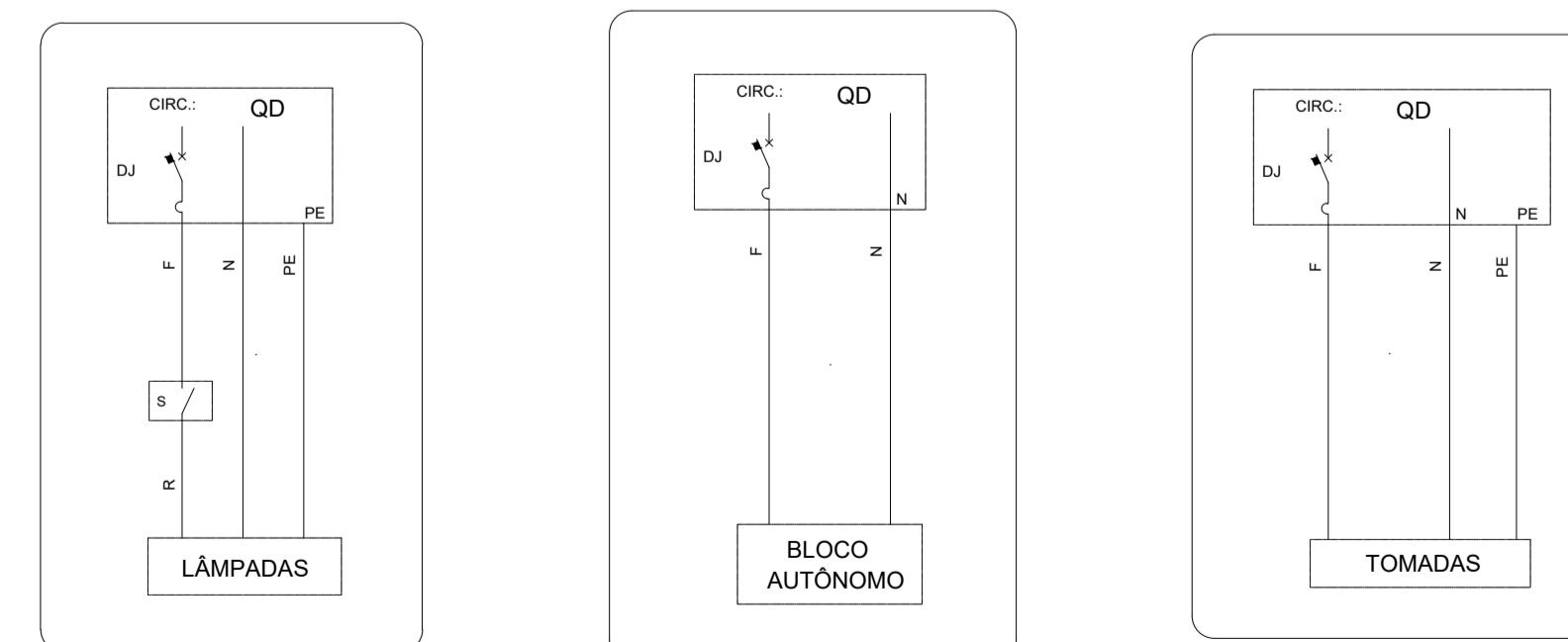
TODA INSTALAÇÃO DEVE ATENDER NBR 13570:2021 E NBR 5410:2008

EM CASO DE DÚVIDA, ENTRE EM CONTATO COM O PROJETISTA OU PROCURE PROFISSIONAL LEGALMENTE HABILITADO ANTES DE EXECUTAR E ENERGIZAR

TODOS OS CONDUTORES ELÉTRICOS SÃO DE COBRE CLASSE 4 OU 5 COM ISOLAMENTO NÃO HALOGENADO, NÃO PROPAGANTE DE CHAMA, BAIXA EMISSÃO DE FUMAÇA E GASES TÓXICOS

ONDE FOR UTILIZADO CONDUTO METÁLICO (PERFILADO), ESTE DEVE SER EQUIPOTENCIALIZADO A CADA DOIS METROS MEDIANTE CONEXÃO DO CONDUTOR PE (TERRA) AO CONDUTO COM CONECTOR PARAFUSADO

O QUADRO DEVE SER PROVIDO DE AVISO INTERNO SOBRE RISCOS DE CHOQUE ELÉTRICO, CONFORME NBR 5410:2008, ITEM 6.5.4.10. ALÉM DISSO, PROVIDENCIAR UMA CÓPIA DO DIAGRAMA UNIFILAR E FIXÁ-LA NO INTERIOR DO QUADRO APÓS EXECUÇÃO. OS CIRCUITOS DEVEM SER NUMERADOS E INDICADOS DE FORMA CLARA E INDELEZ.



- INTERRUPTOR SIMPLES
- BLOCO AUTÔNOMO EMERGÊNCIA
- TOMADA SIMPLES NBR 14136 (2P+T)

DETALHES / ESQUEMAS – SALA CDC
ESCALA: S/ESC DISTRIBUIÇÃO

GOVERNO DO ESTADO DE SANTA CATARINA	
SECRETARIA DE ESTADO DA INFRAESTRUTURA E MOBILIDADE	
SUPERINTENDÊNCIA DE OBRAS CÍVIS E HIDRÁULICAS	
PROPRIETÁRIO: FUNDAÇÃO CATARINENSE DE CULTURA - FCC	MUNICÍPIO: FLORIANÓPOLIS
OBRA: PROJETO PADRÃO - CABINE DE CONTROLE	TIPO: AMPLIAÇÃO
LOCAL: INDEFINIDO	ART: 6846429-4
MATEUS POOL RODRIGUES CREARISC: 122-070-1	PROJETO: ELÉTRICO
SECRETARIA DE ESTADO DE INFRAESTRUTURA CNPJ: 08.857.225/0001-70	REFERÊNCIA: PLANTA BAIXA, DIAGRAMA UNIFILAR, DETALHES E ESQUEMAS
SECRETARIA DE ESTADO DA INFRAESTRUTURA E MOBILIDADE CNPJ: 02.651.340/0001-40 SEDE: EDIFÍCIO DAS DIRETORIAS RUA: TENENTE SILVEIRA, 162 - FLORIANÓPOLIS - SC CEP: 88015-301 www.ssc.gov.br TELEFONE: (48) 3564 9100	DESENHO: MATEUS POOL RODRIGUES DATA: 04/2022 ESCALA DO DESENHO: INDICADA ARQUIVO:

ELE
02 02



Assinaturas do documento



Código para verificação: **I8EP1I84**

Este documento foi assinado digitalmente pelos seguintes signatários nas datas indicadas:



MATEUS POOL RODRIGUES (CPF: 068.XXX.459-XX) em 20/04/2022 às 17:54:48

Emitido por: "SGP-e", emitido em 22/08/2019 - 14:08:14 e válido até 22/08/2119 - 14:08:14.

(Assinatura do sistema)

Para verificar a autenticidade desta cópia, acesse o link <https://portal.sgpe.sea.sc.gov.br/portal-externo/conferencia-documento/RkNDXzQyNzRfMDAwMDA0MzRfNDM0XzlwMjJhFUDFJODQ=> ou o site

<https://portal.sgpe.sea.sc.gov.br/portal-externo> e informe o processo **FCC 00000434/2022** e o código **I8EP1I84** ou aponte a câmera para o QR Code presente nesta página para realizar a conferência.