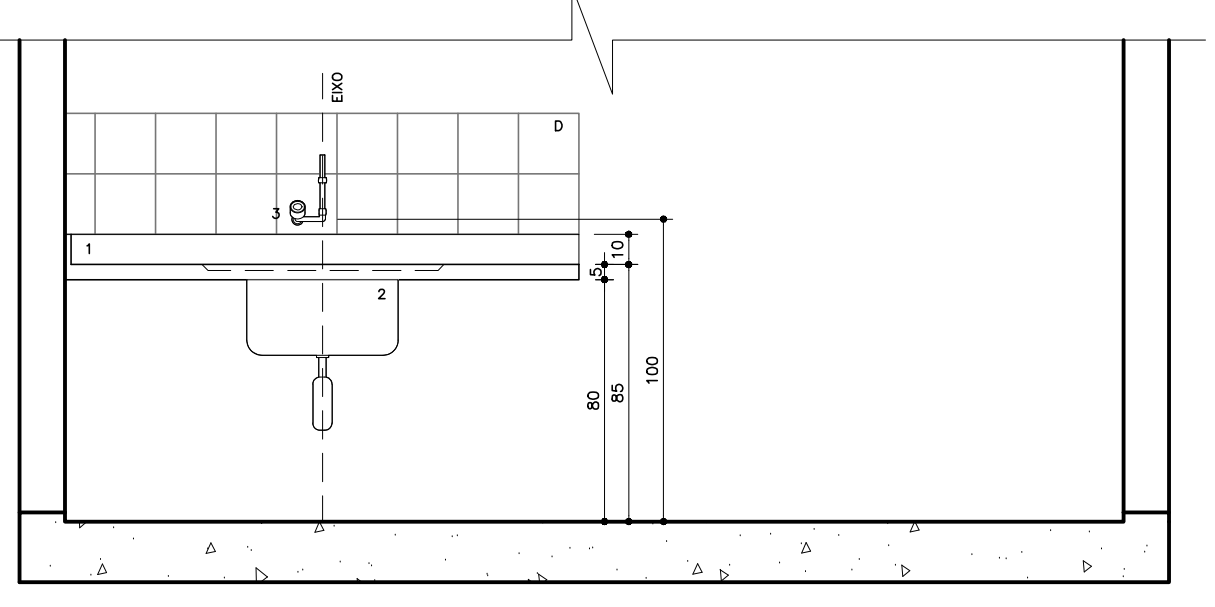
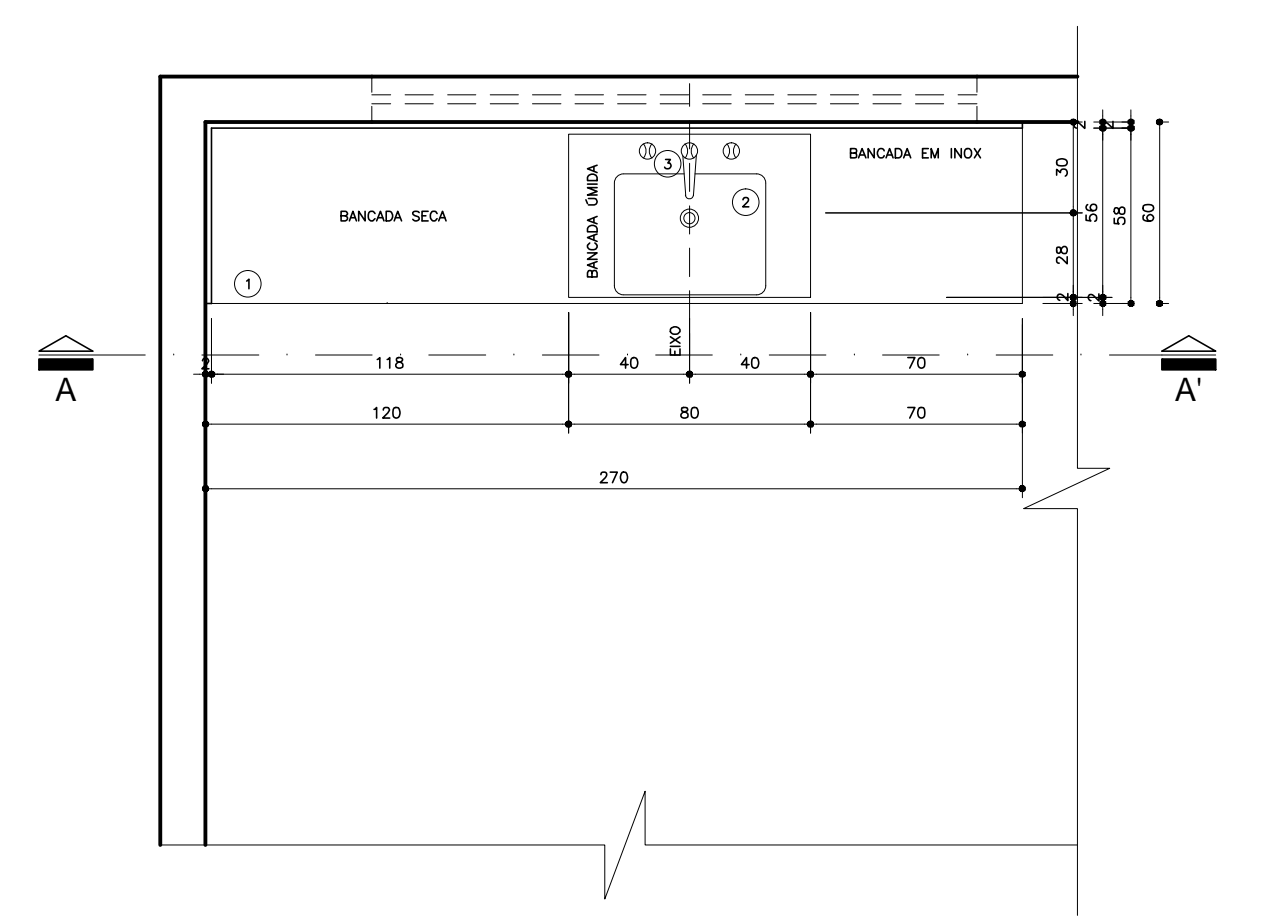


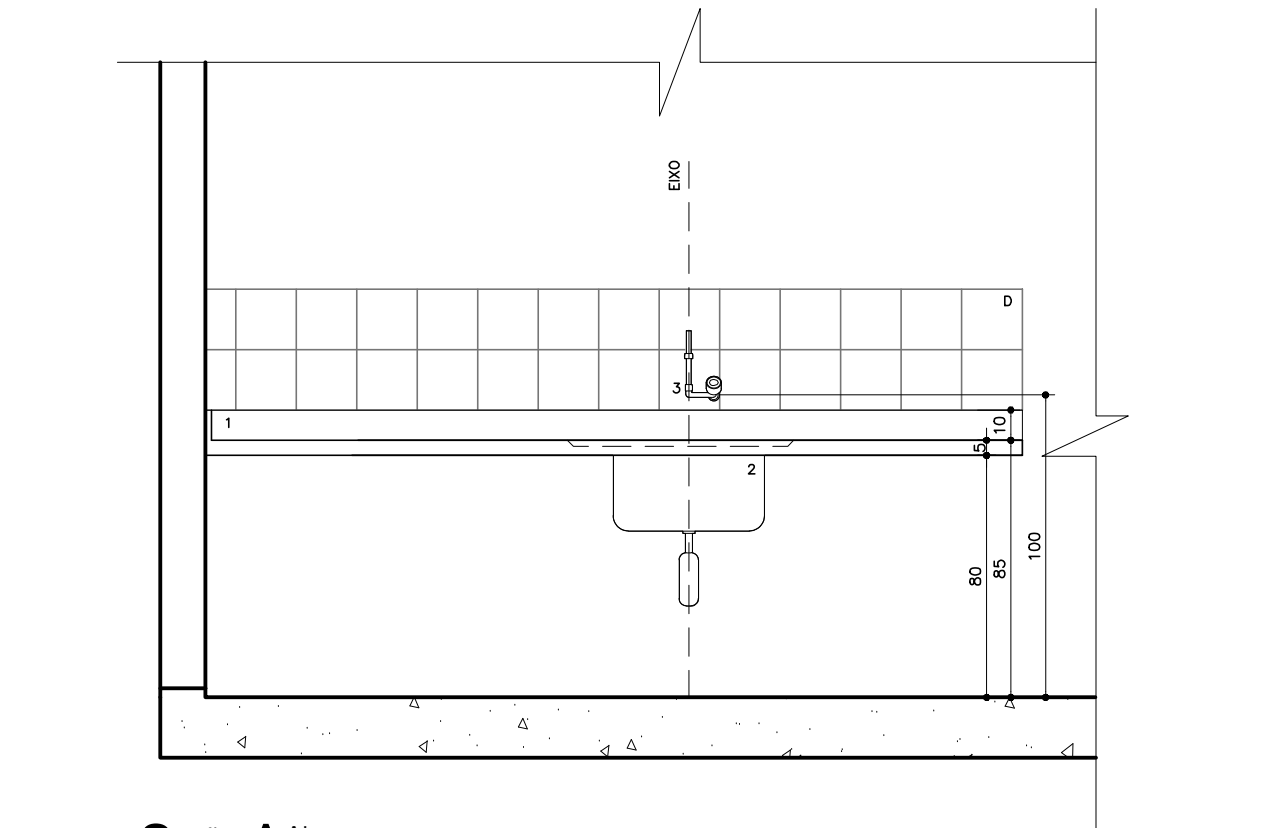
Planta Bancada 03
BANCADEIRA 03
Nível: 0,00
Esc.: 1:25



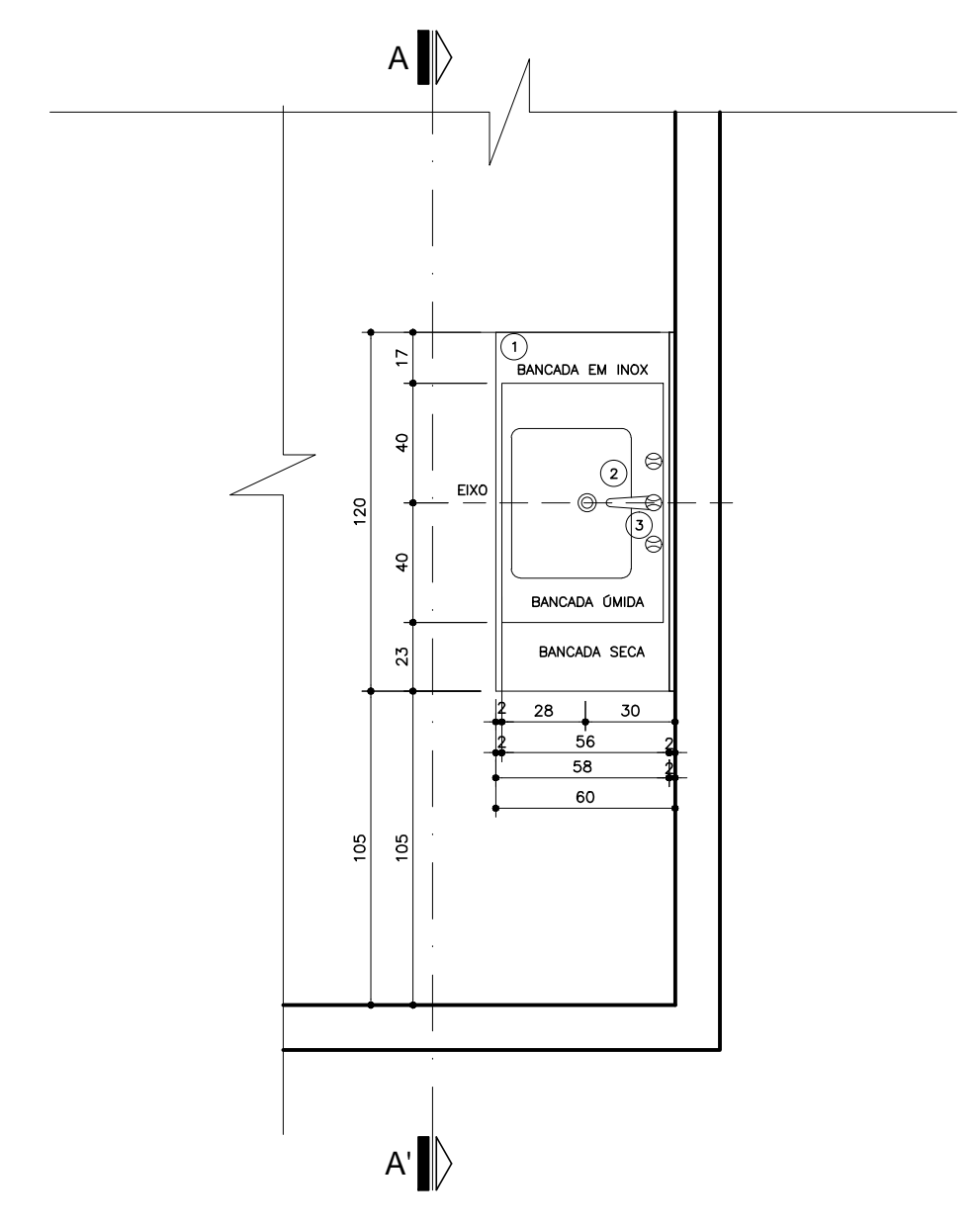
Seção A-A Bancada 03
Nível: 0,00
Esc.: 1:25



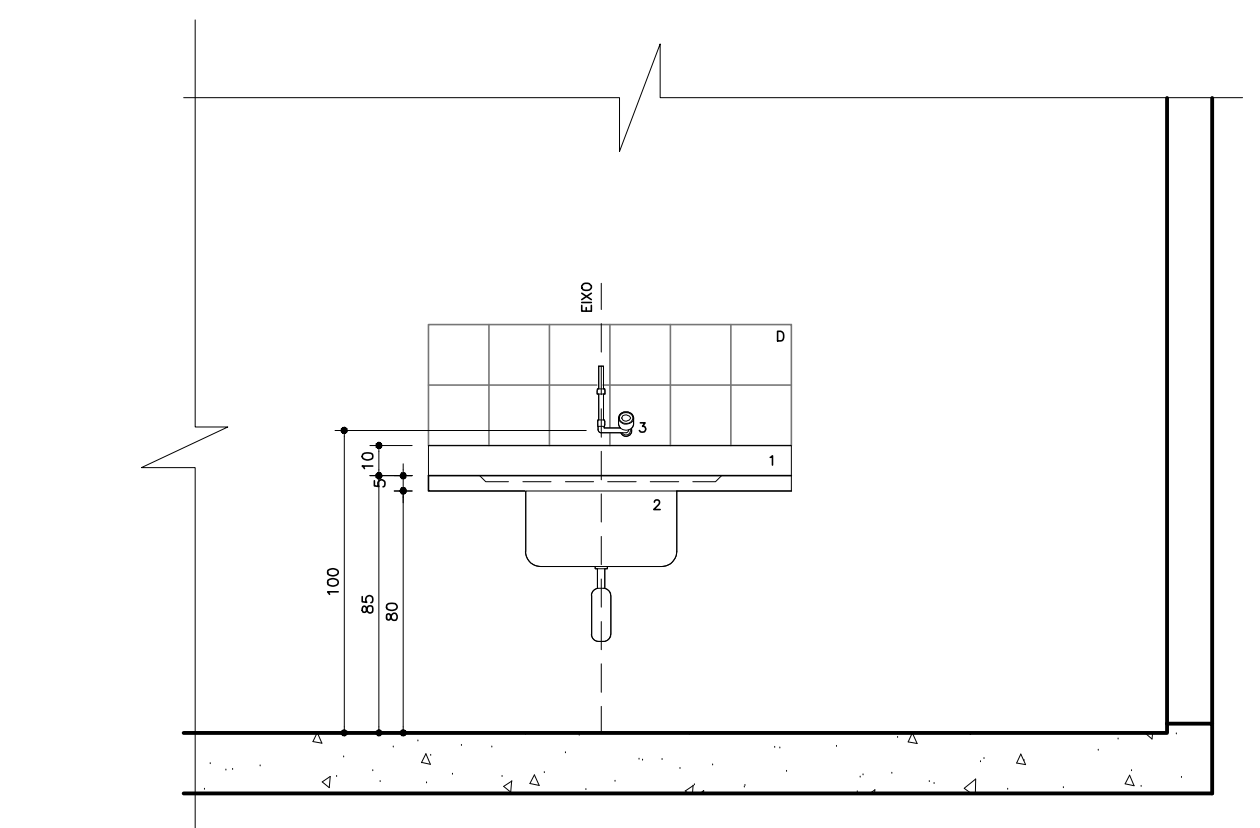
Planta Bancada 04
BANCADEIRA 04
Nível: 0,00
Esc.: 1:25



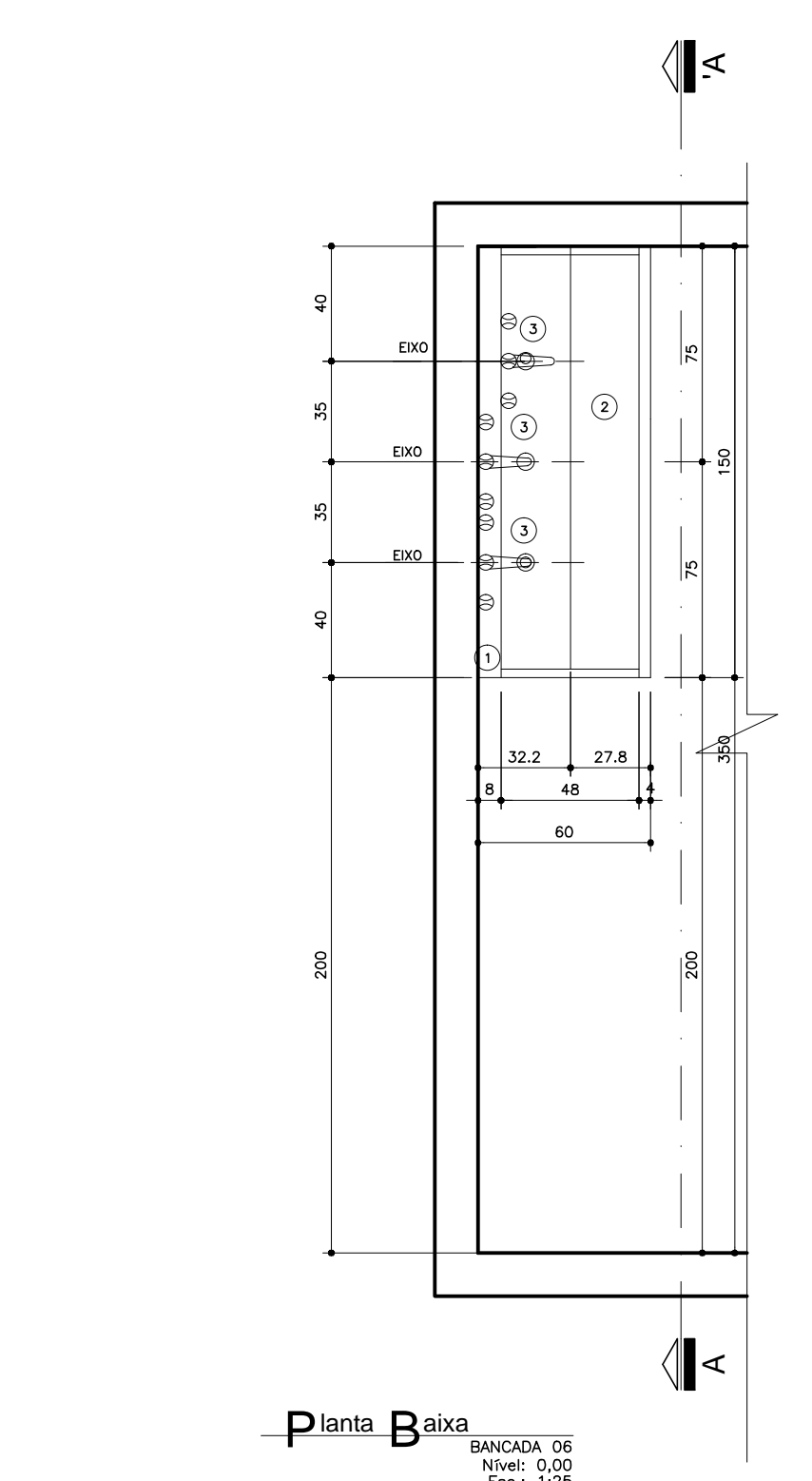
Seção A-A Bancada 04
Nível: 0,00
Esc.: 1:25



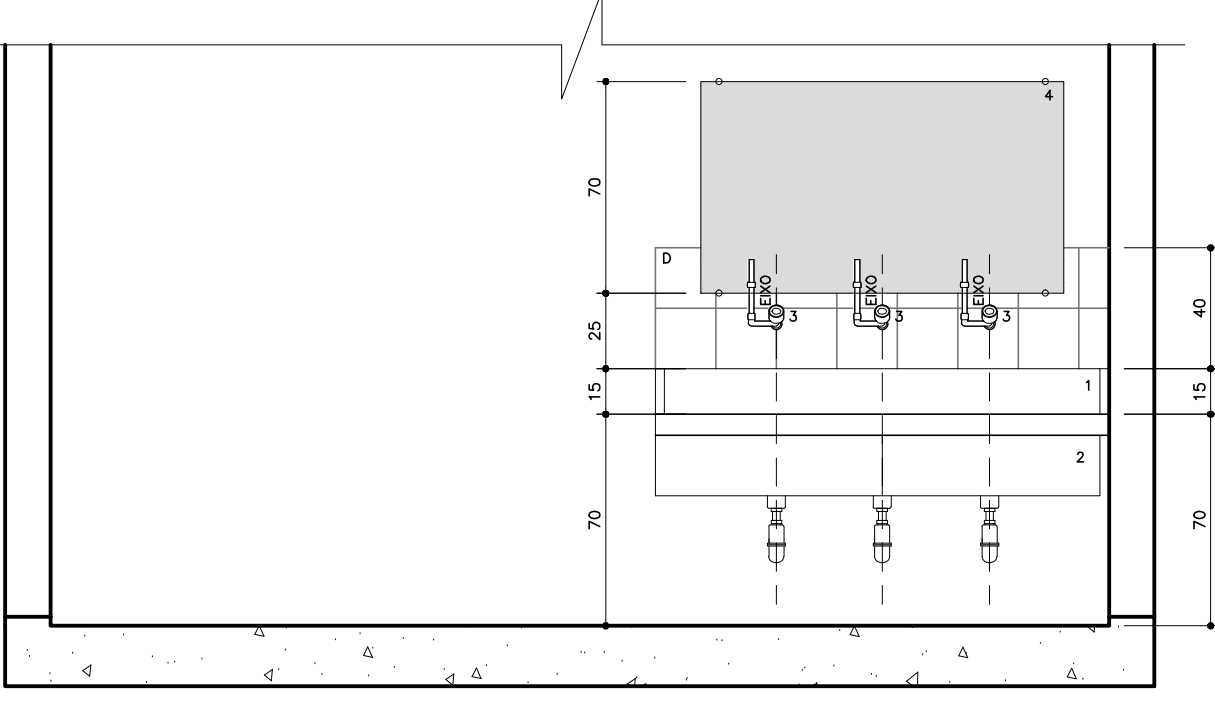
Planta Bancada 05
BANCADEIRA 05
Nível: 0,00
Esc.: 1:25



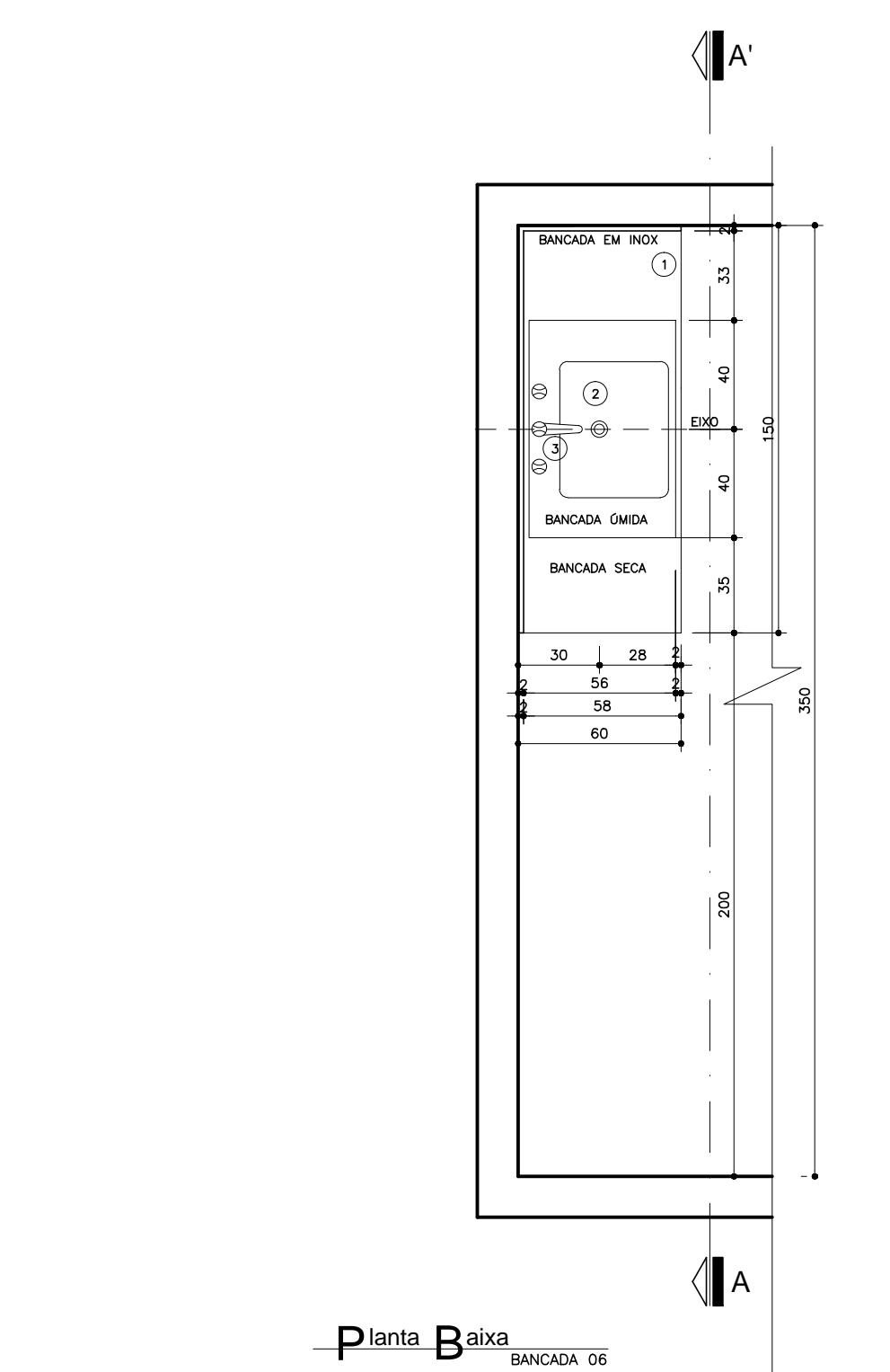
Seção A-A Bancada 05
Nível: 0,00
Esc.: 1:25



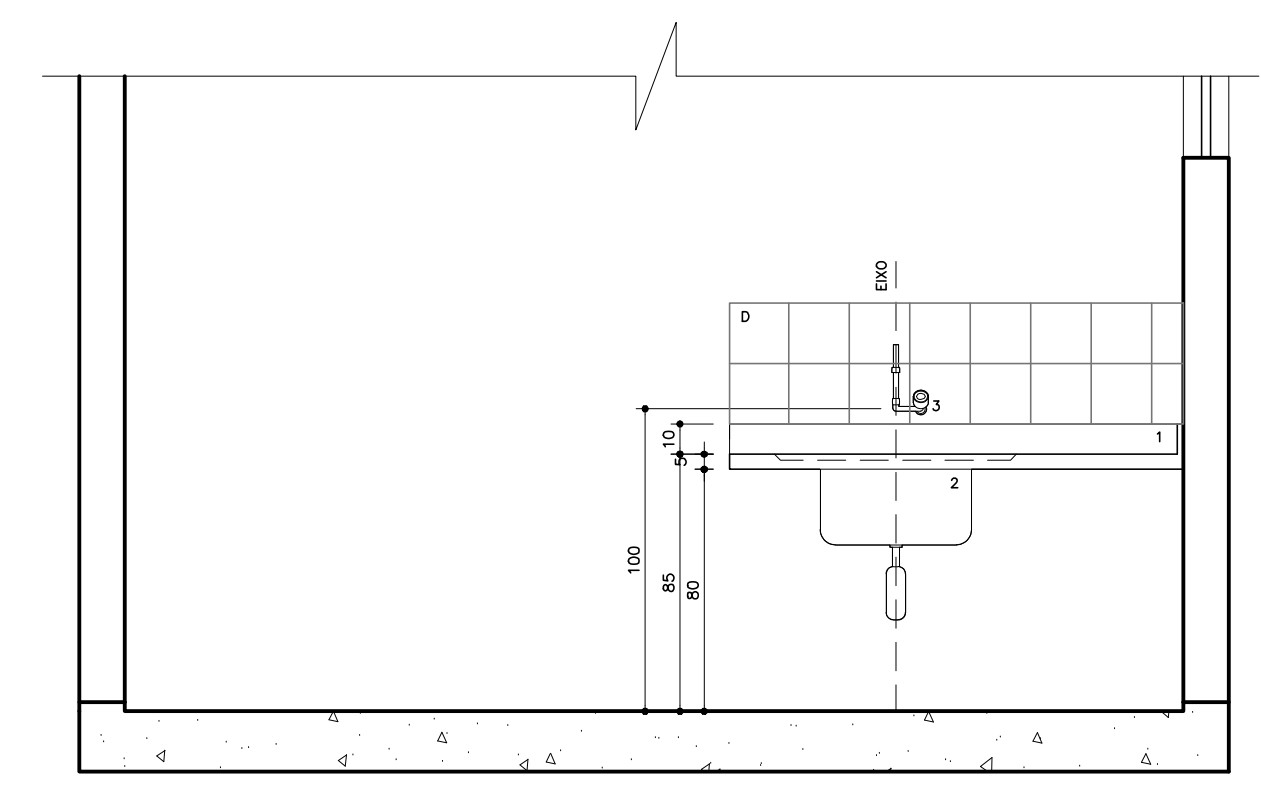
Planta Bancada 06
BANCADEIRA 06
Nível: 0,00
Esc.: 1:25



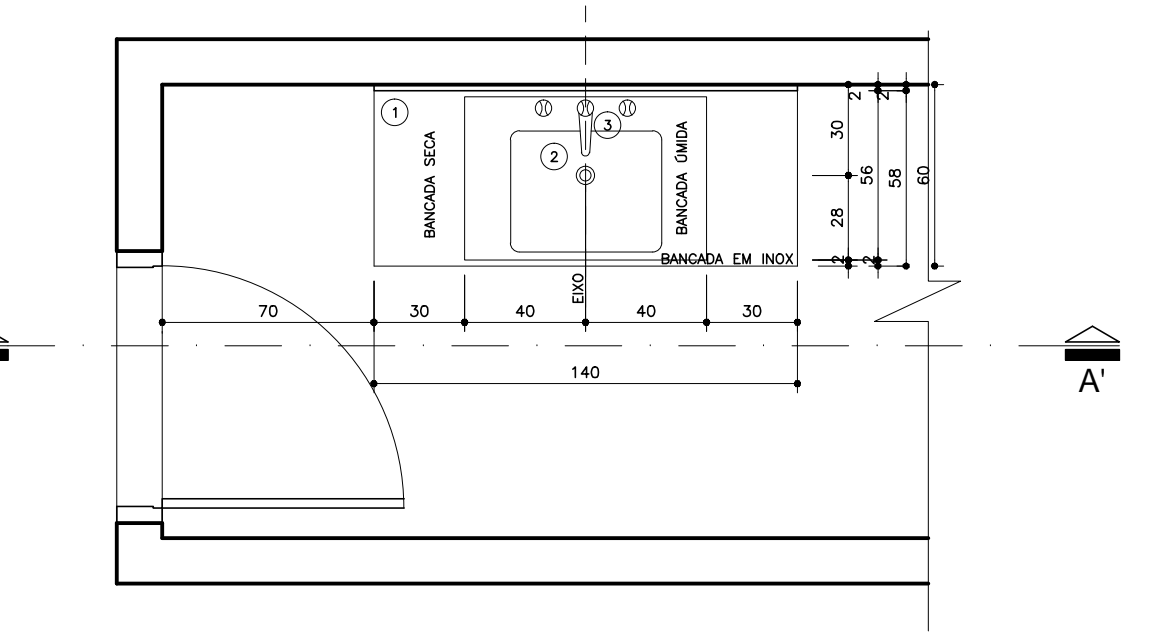
Seção A-A Bancada 06
Nível: 0,00
Esc.: 1:25



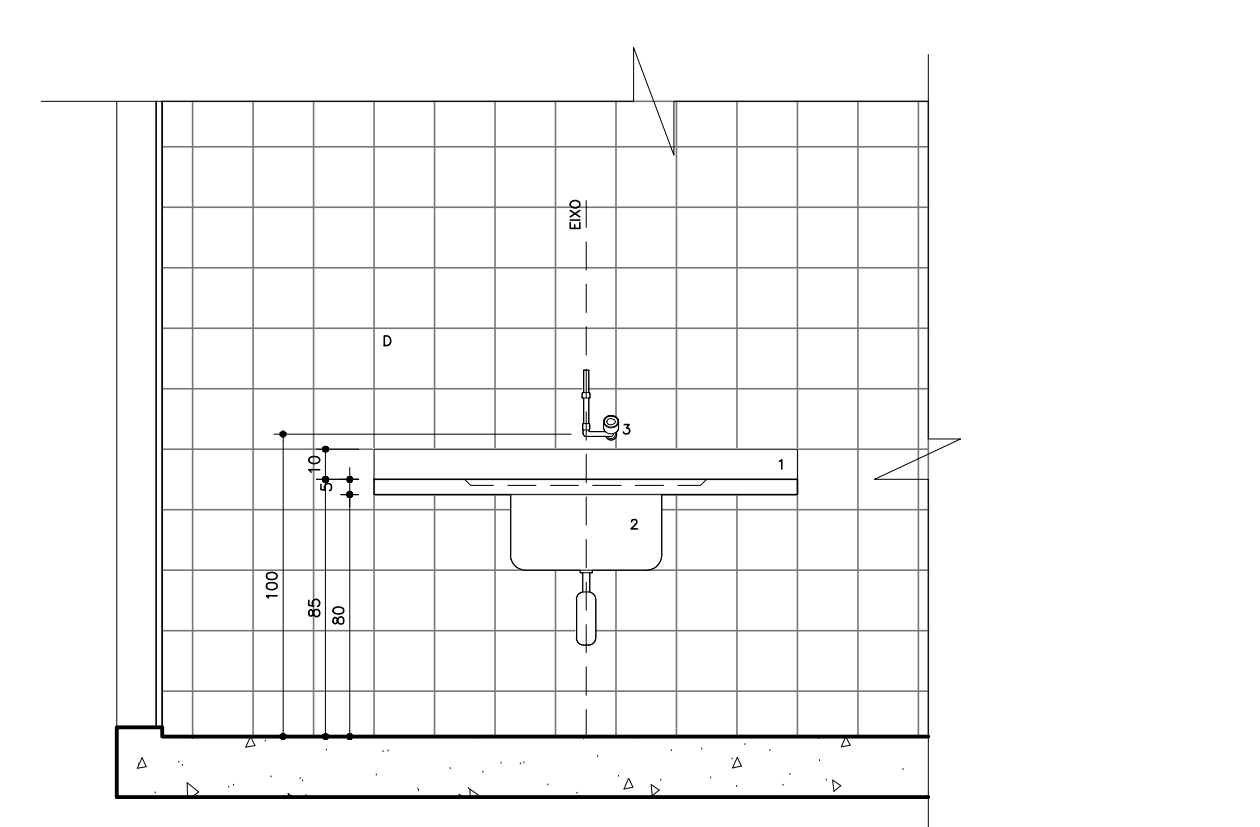
Planta Bancada 07
BANCADEIRA 07
Nível: 0,00
Esc.: 1:25



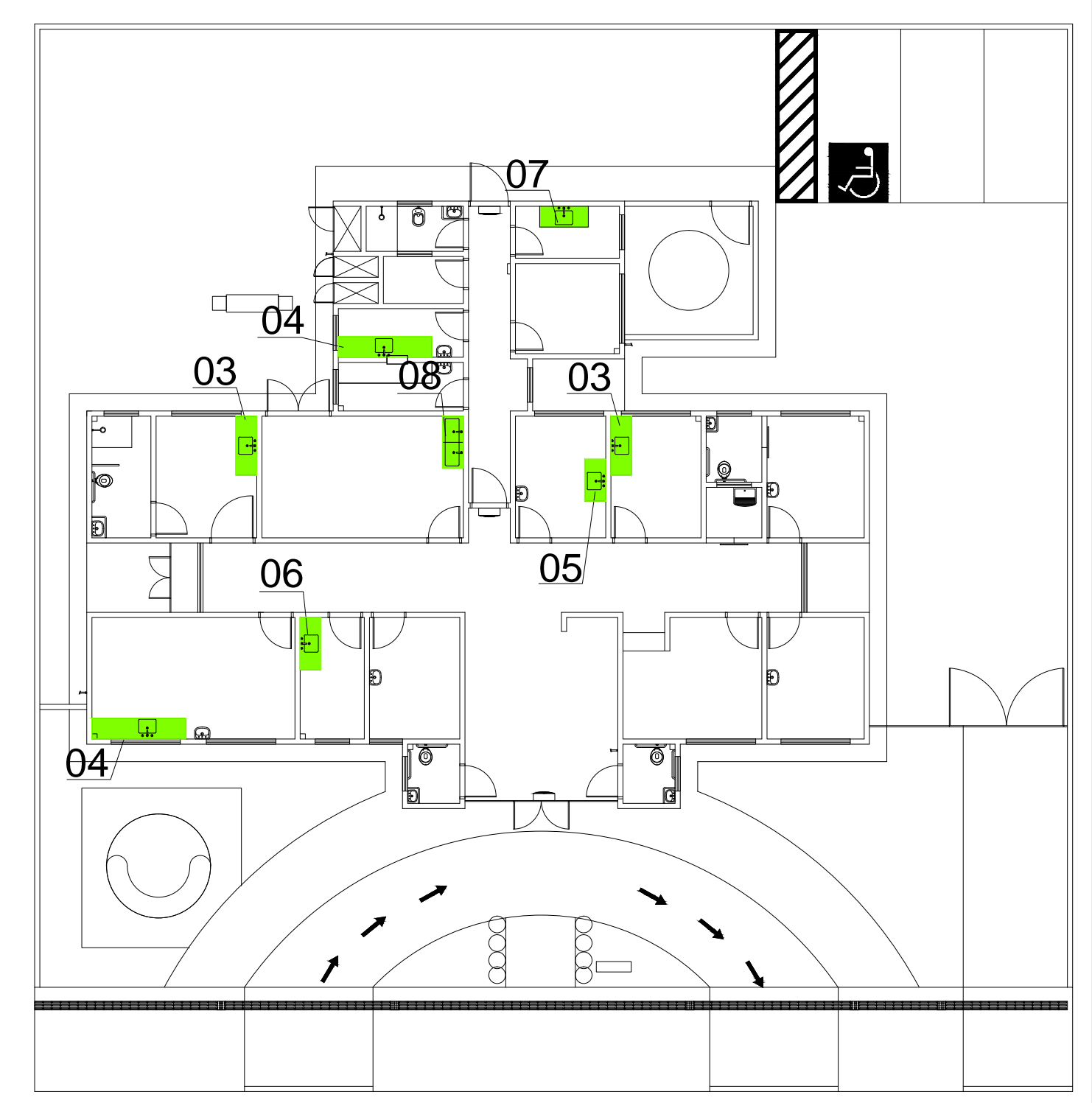
Seção A-A Bancada 07
Nível: 0,00
Esc.: 1:25



Planta Bancada 08
BANCADEIRA 08
Nível: 0,00
Esc.: 1:25



Seção A-A Bancada 08
Nível: 0,00
Esc.: 1:25



Planta Esquemática de Localização de Detalhes
UBS - 1:200m
Nível: 0,00m
Sem. Escala

Legenda:

LEGENDA DE MATERIAIS E ACABAMENTOS:

- 1) BANCADEIRA DE AÇO INOX 304/304 ou 18, C/ ENCRUSTAMENTO EM CONCRETO ARMADO LIXE 1/2 BRITA.
- 2) COLA DE INSTALAÇÃO - ADHESIVO 300 ISO HOSPITALAR, COMBINAÇÃO NA PAREDE COM BARRAS DE FERRO DEBITADAS A CADA 30CM.
- 3) FOLHA COM MOLDURA-FRANJADA METALICA, C/ TELA EM AÇO INOX 304/304 1x1000.
- 4) COLA EM AÇO INOX 304/304 1/2, SEDA, ISO HOSPITALAR, QUANTO A 300CM.
- 5) TUBERIA PARA CONDUTOS DE FASES (ELETRODUTO ACABADO BEM ALTO, COM TRANSDUÇÃO, CRANADA).
- 6) ESPELHO, ANOZ, ESPESURA, LAFIADO RETE-FIXADO COM BOTES CRANADA.
- 7) ACABAMENTO E MONTAGEM.
- 8) CANTARIA ACABADA, COM BARRAS REFORÇADO.

Observações:

1) DEVERÁ HAVER TESTEIRA COM ALTURA DE 15CM SOB A BANCADEIRA EM TODO O PERÍMETRO QUE TIVER CONTATO COM A PAREDE.