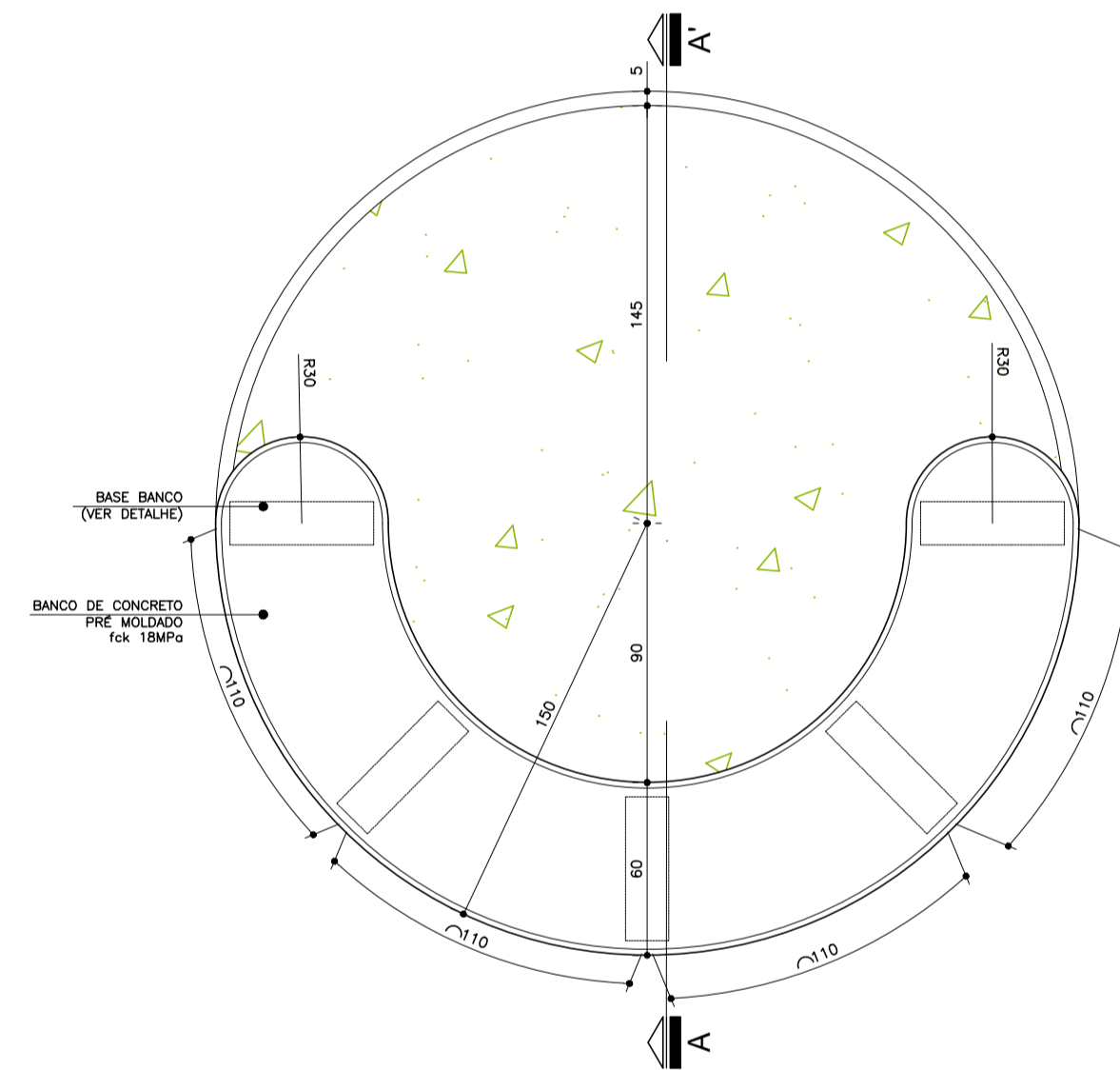
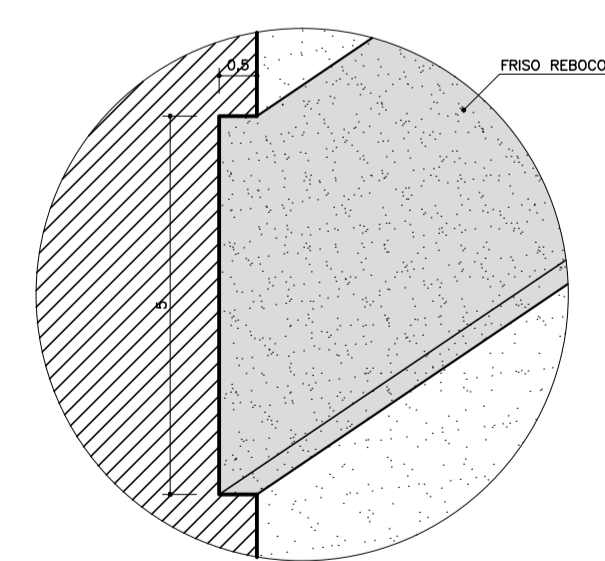


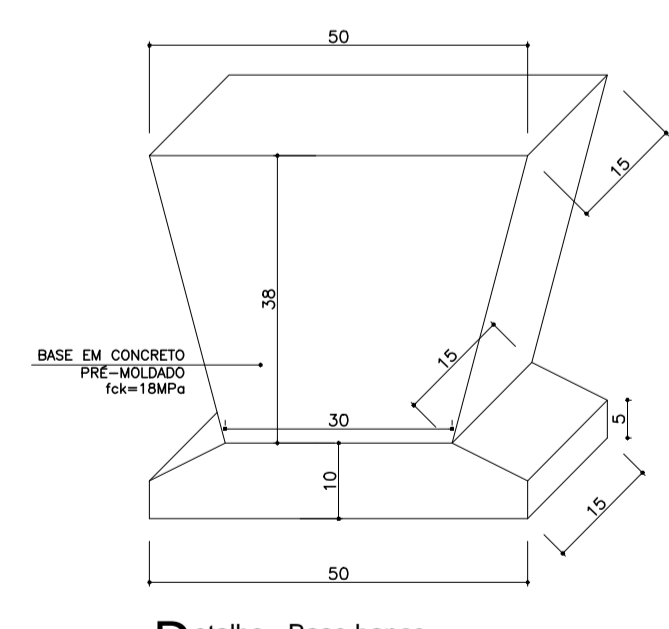
Detalhe 01 - Banco 01



Planta Baixa- Banco Circular
Esc.: 1:25

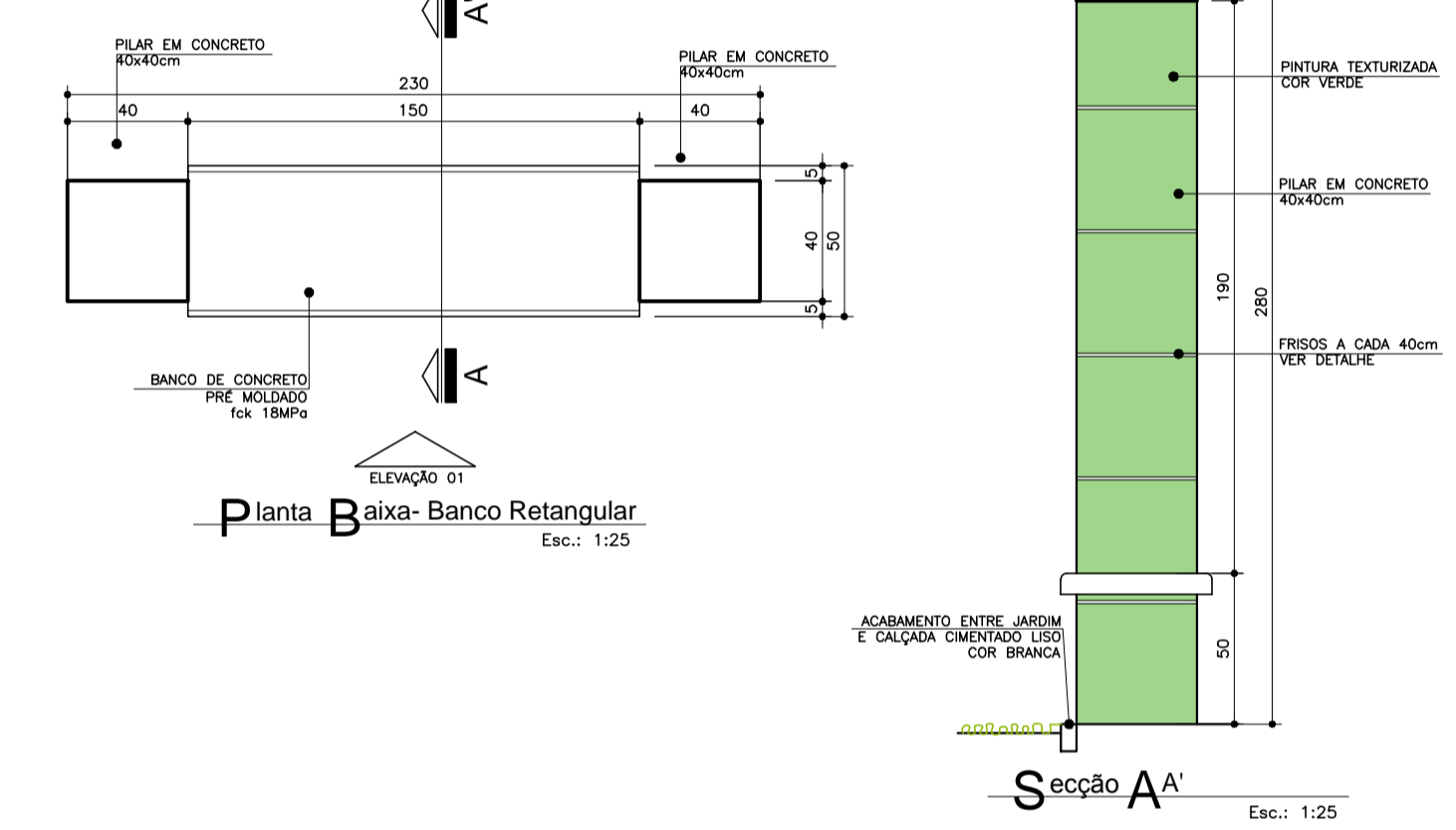


Detalhe Friso
Sem Escala



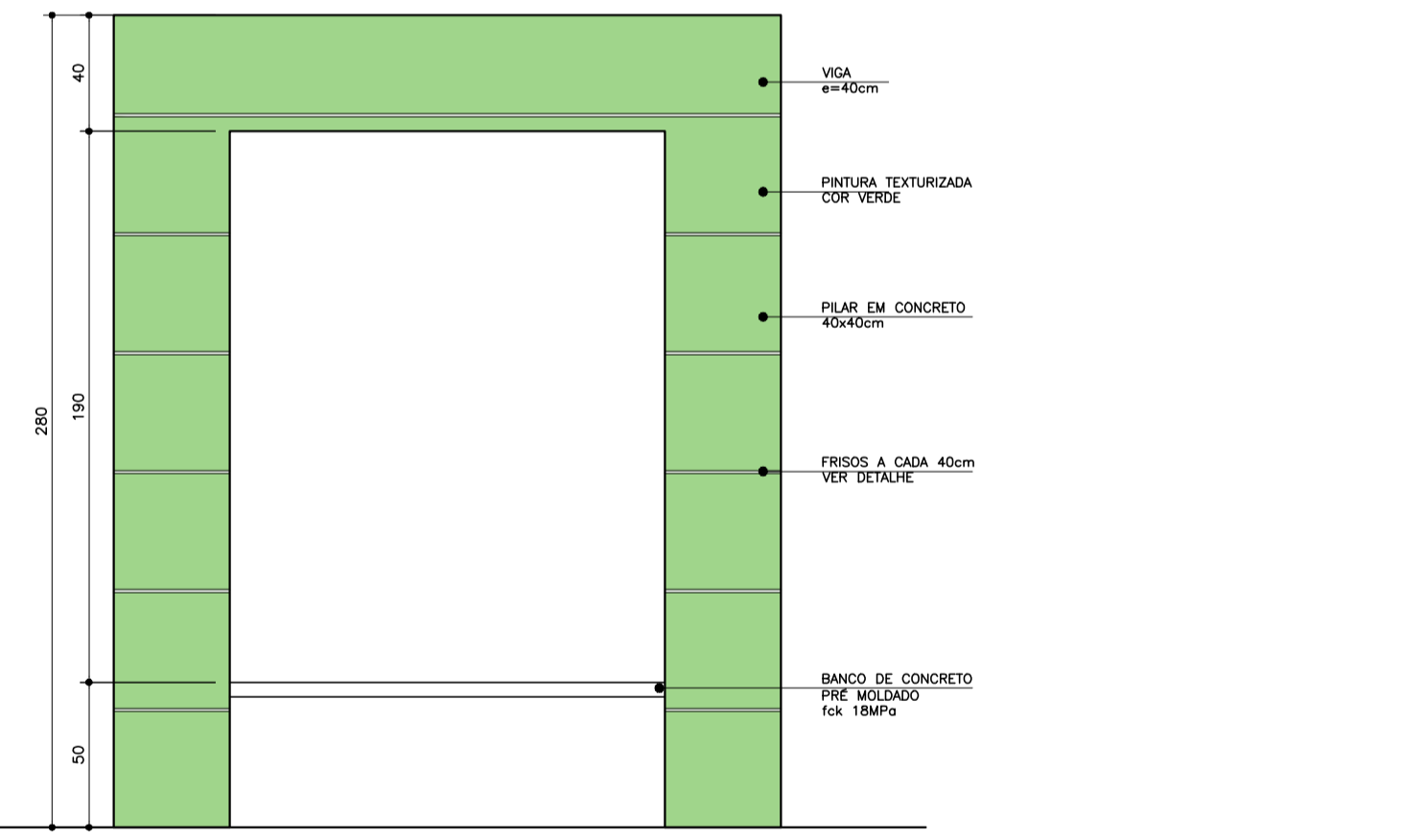
Detalhe - Base banco
Esc.: 1:10

Detalhe 02 - Banco 02



Planta Baixa- Banco Retangular
Esc.: 1:25

Seção AA'
Esc.: 1:25



Elevação 01
Esc.: 1:25

Dúvidas e sugestões pelo email:
plantarequisitativos@saude.gov.br
Medidas em centímetros.
O valor da cota prevalece ao da escala.

<p>O UBS-Unidade Básica de Saúde - Porte I</p> <p>Proprietário: Ministério da Saúde</p> <p>Autor: Detalhamento Bancos Externos</p> <p>Autor: Carlos Marchesi - CAU 61.789-9</p>	<p>DETALHE: 09</p> <p>CÓDIGO: DET. BANCO EXTERNO</p> <p>ESCALA: Indicada</p> <p>DATA: Agosto/2013</p> <p>DESENHO: Juliana</p>	
---	--	--