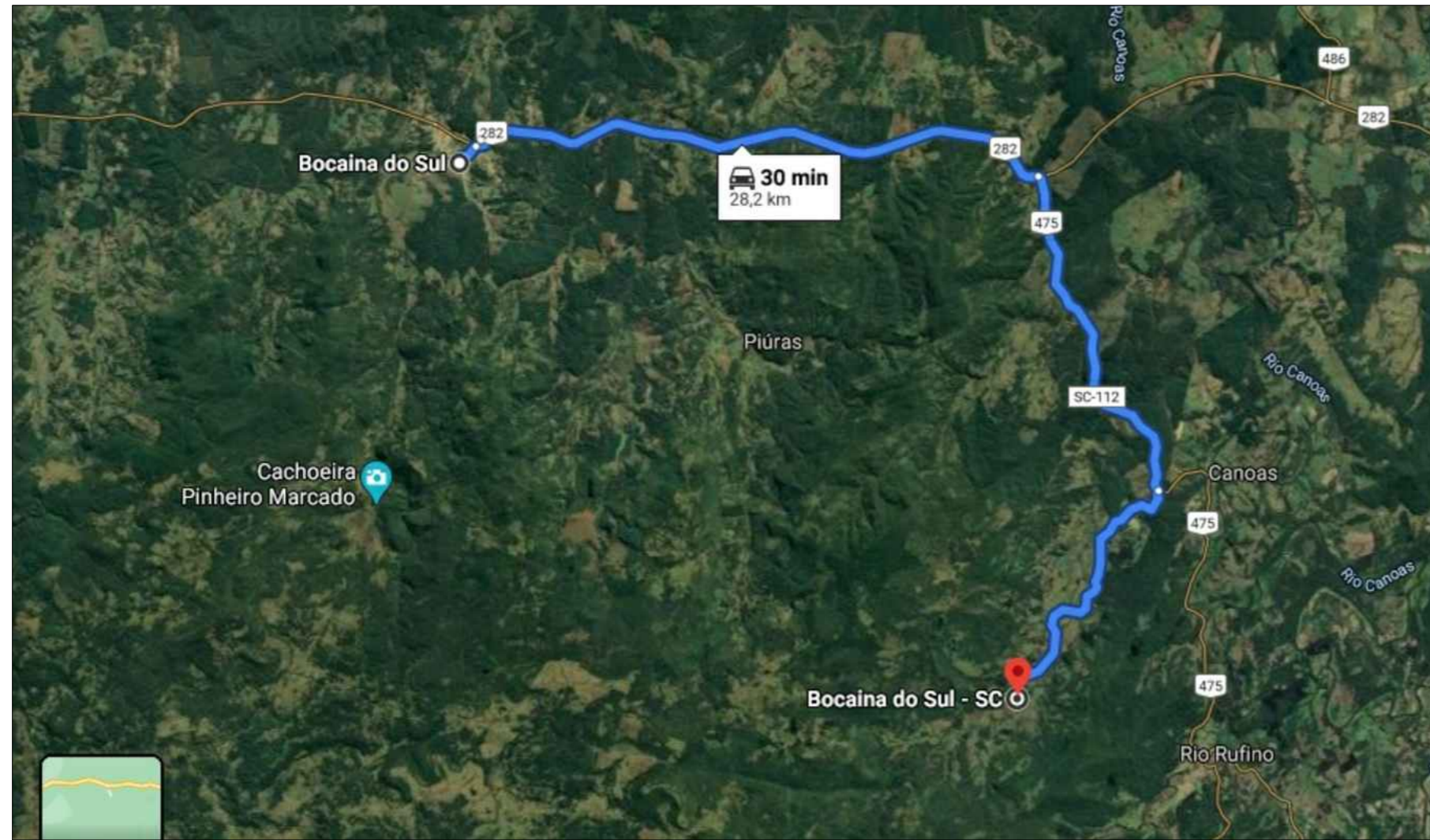
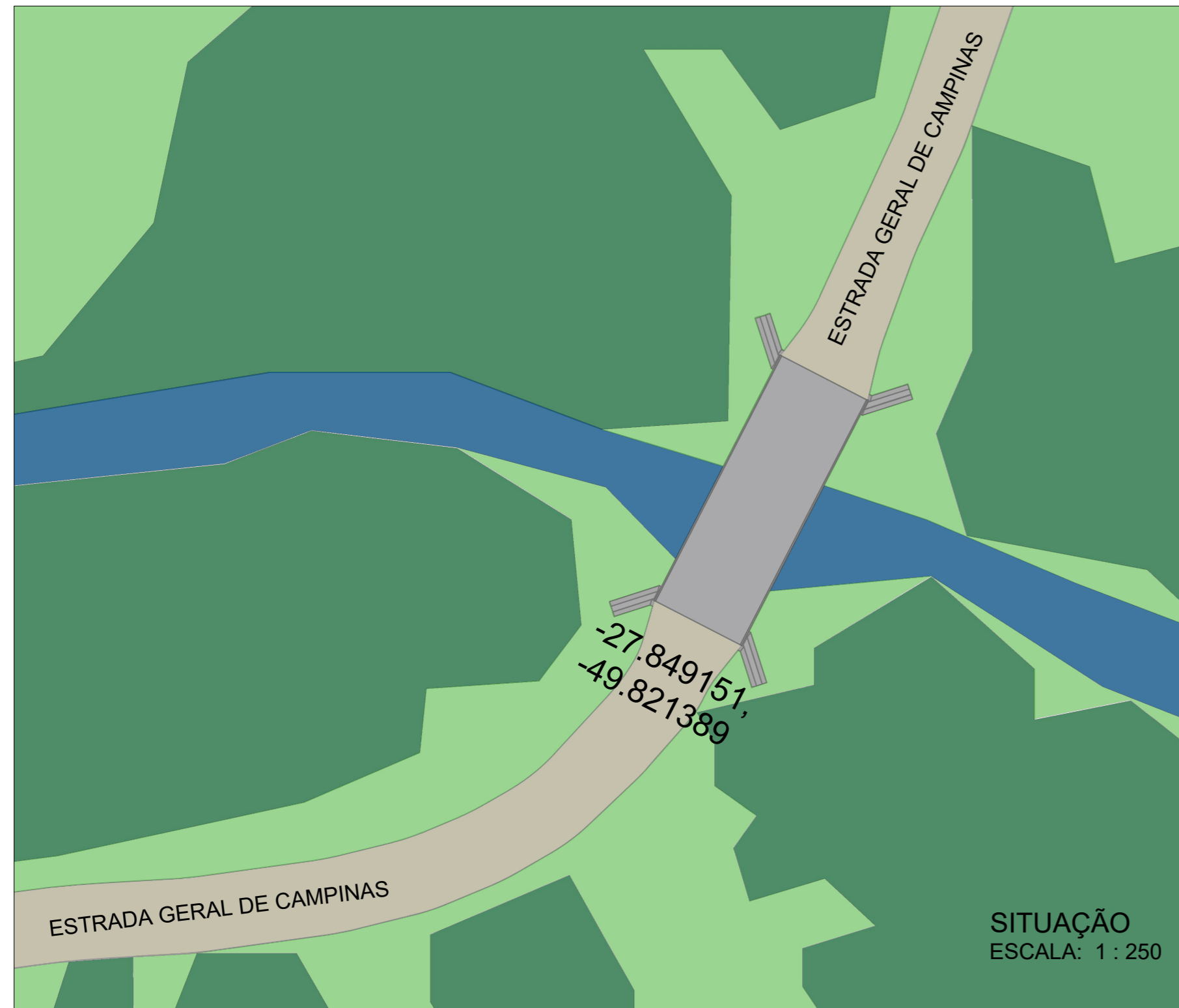


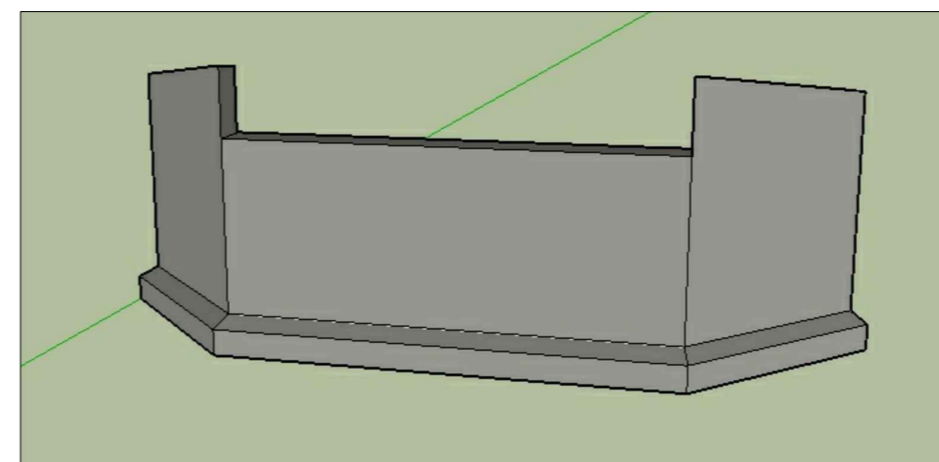
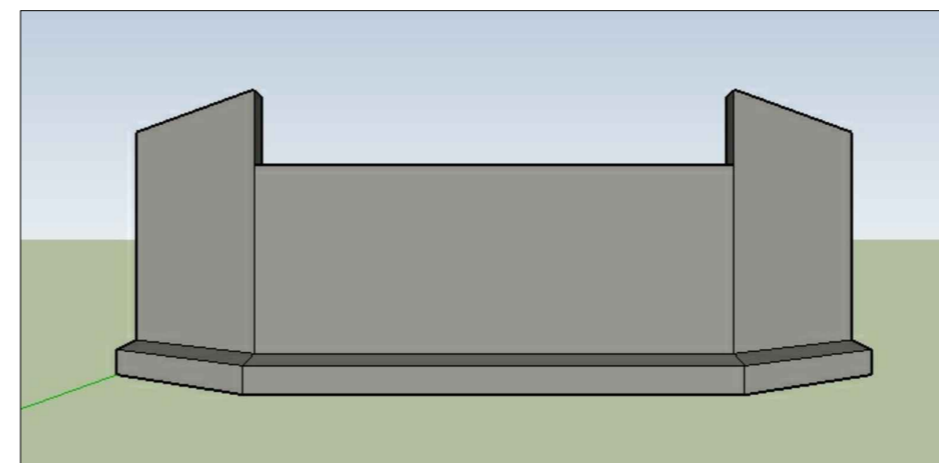
# BOCAINA DO SUL - SC - PONTE NA LOCALIDADE DE CAMPINAS



## SITUAÇÃO - ESTRADA GERAL DE CAMPINAS



## VOLUMETRIA REPRESENTATIVA DAS CABECEIRAS



Aprovações:

João Eduardo Della Justina  
PREFEITO

Thiago Rocha Karnopp  
RESPONSÁVEL TÉCNICO

**PREFEITURA MUNICIPAL DE BOCAINA DO SUL**

CABECEIRAS PARA PONTE SOBRE O RIO CAMPINAS

APRESENTAÇÃO E SITUAÇÃO

PREFEITO João Eduardo Della Justina	DATA 12/02/2021	ESCALAS Indicadas
RESPONSÁVEL TÉCNICO Eng. Thiago Rocha Karnopp	CREA/SC nº 163030-6	PRANCHA 01/04

