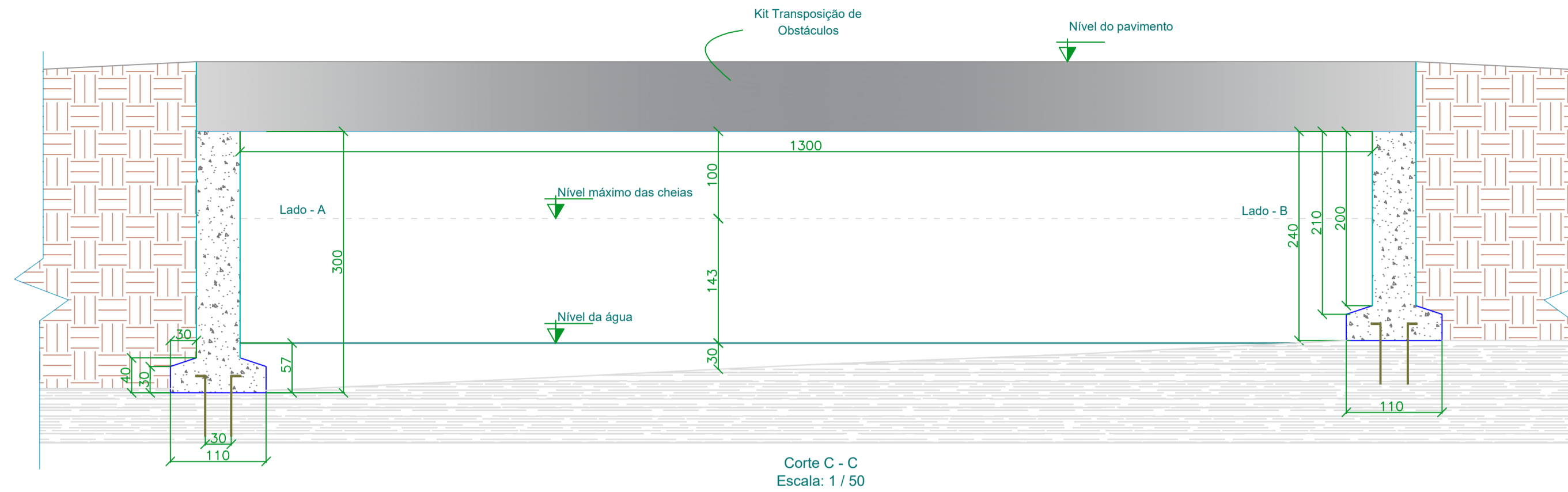
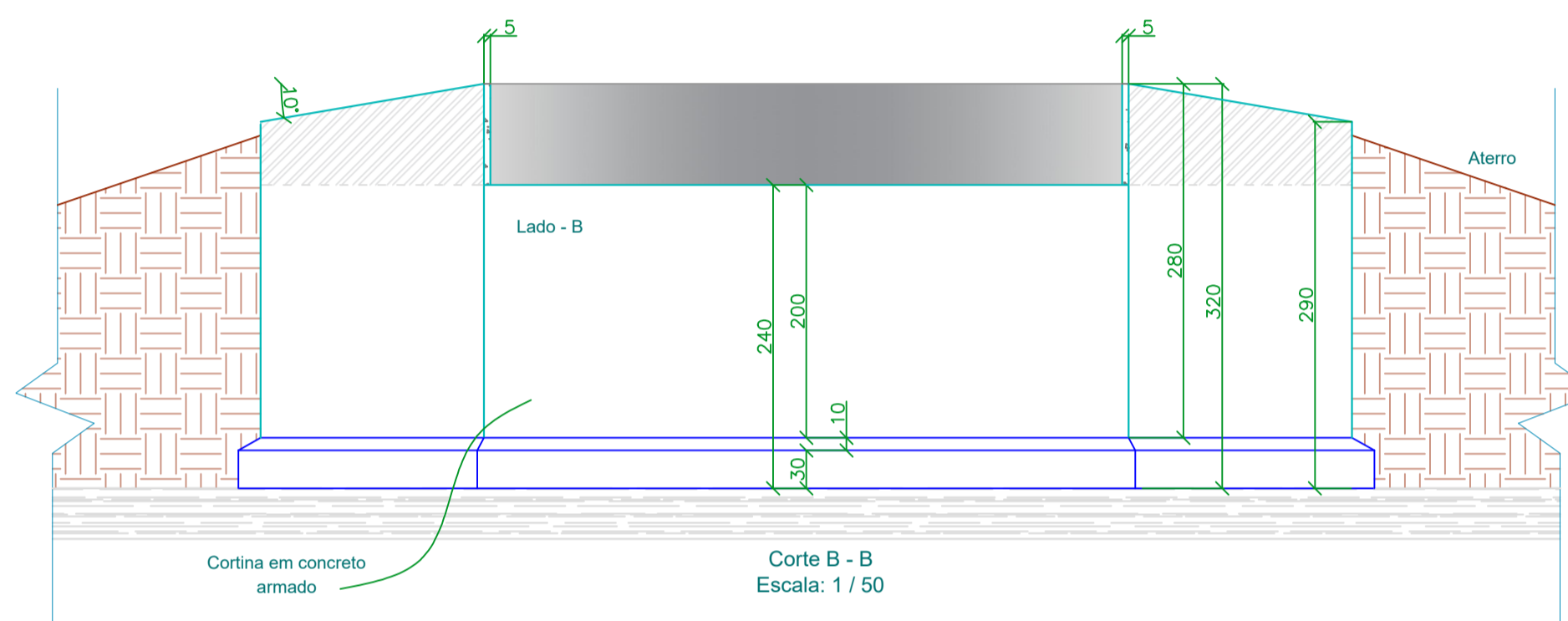


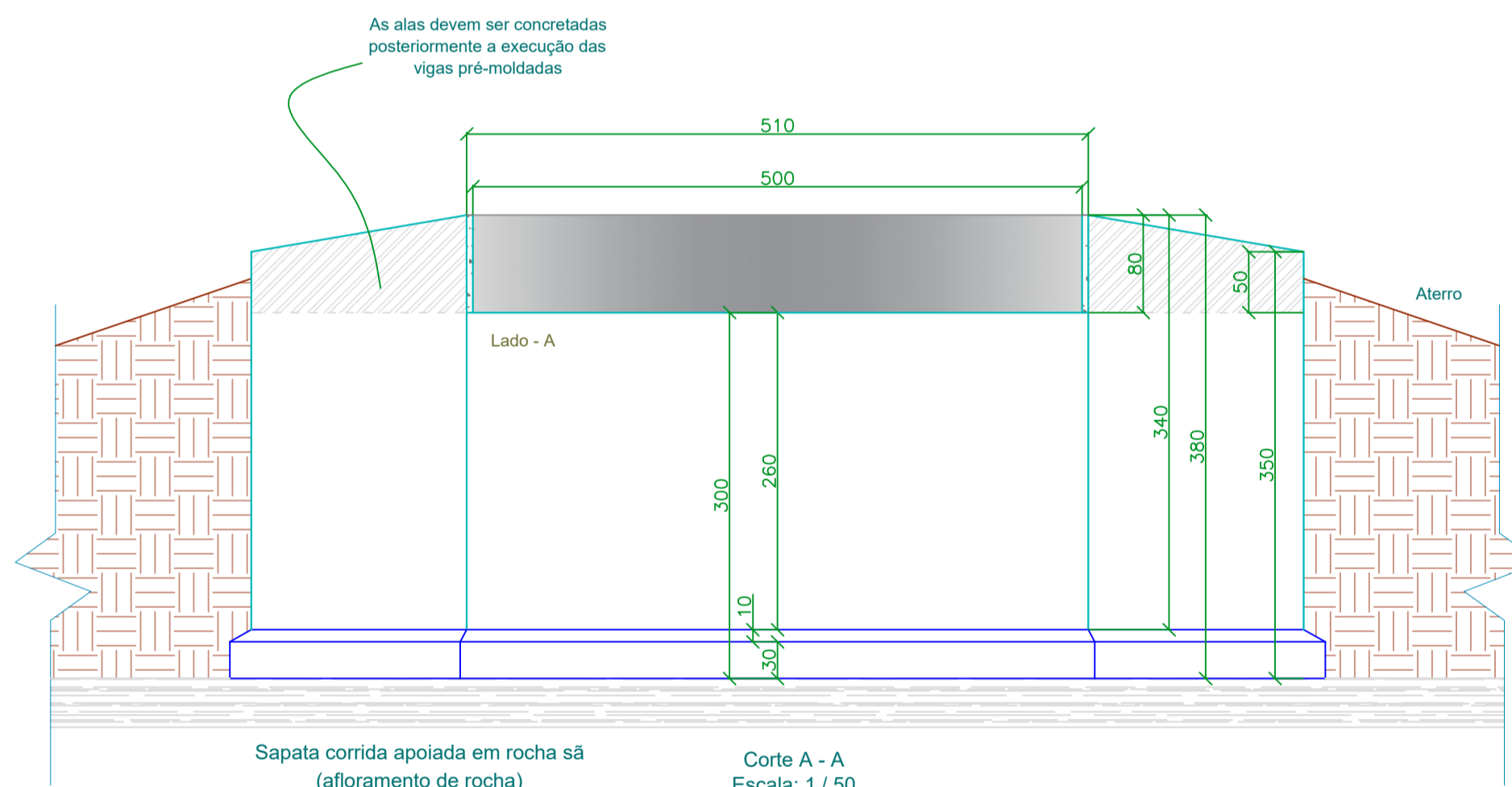
Escala: 1 / 50



Corte C - C
Escala: 1 / 50

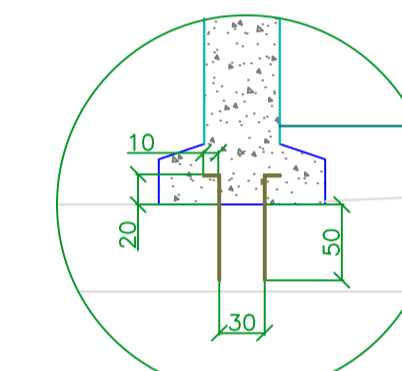


Corte B - B
Escala: 1 / 50

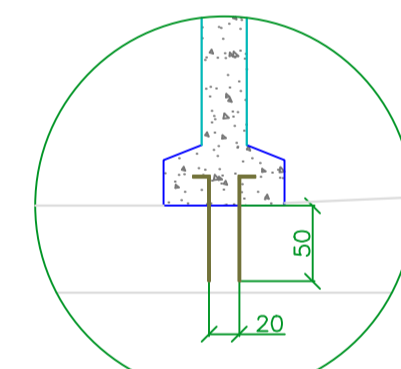


Corte A - A
Escala: 1 / 50

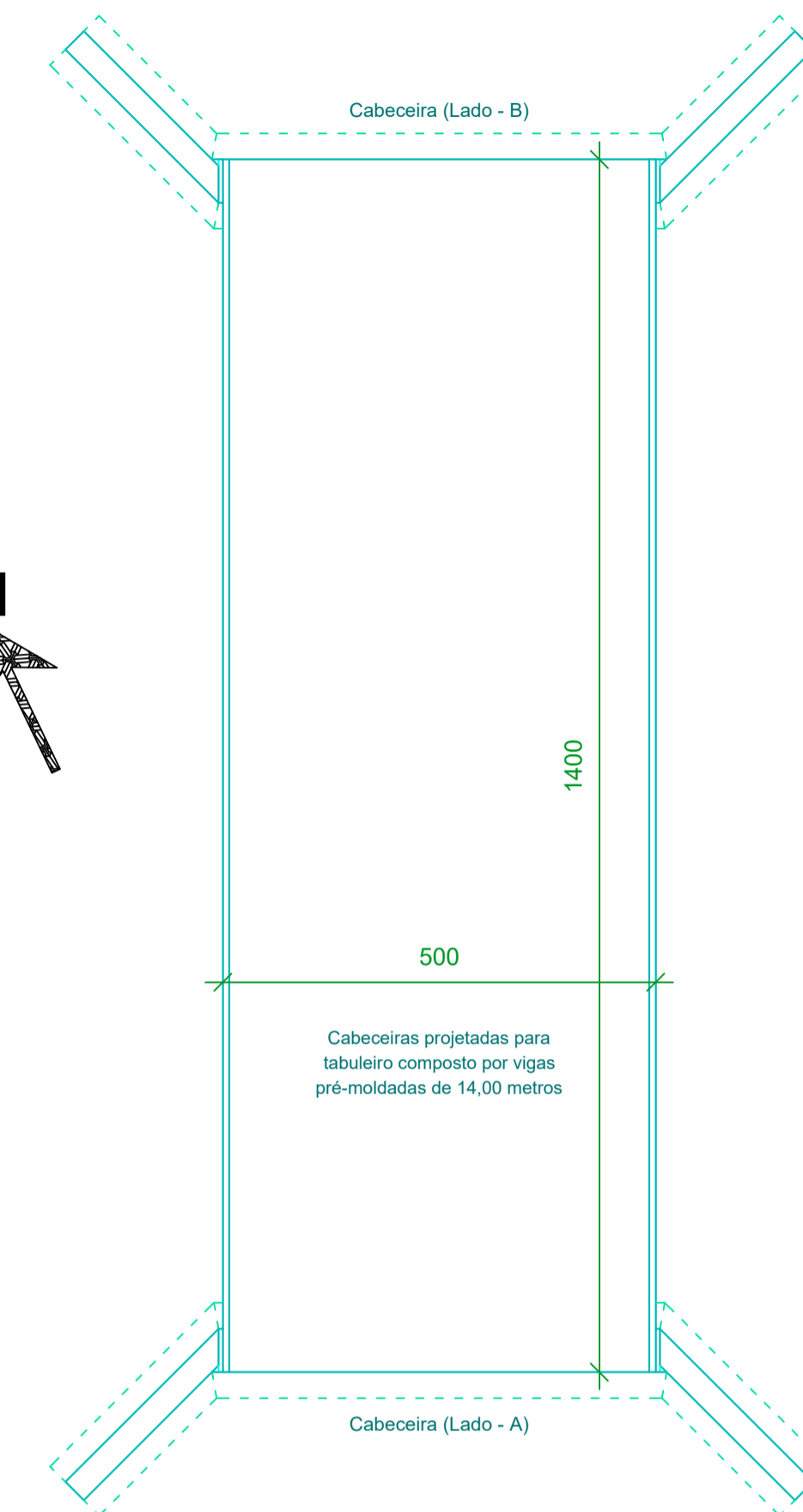
Escala: 1 / 50



Detalhamento de Ancoragem em rocha sã



Detalhamento de Ancoragem em rocha sã para as alas



Escala: 1 / 75

Aprovações:

João Eduardo Della Justina
PREFEITO

Thiago Rocha Karnopp
RESPONSÁVEL TÉCNICO



PREFEITURA MUNICIPAL DE BOCAINA DO SUL

CABECEIRAS PARA PONTE SOBRE O RIO CAMPINAS

PROJETO ARQUITETÔNICO

PREFEITO João Eduardo Della Justina	DATA 12/02/2021	ESCALAS Indicadas
RESPONSÁVEL TÉCNICO Eng. Thiago Rocha Karnopp	CREA/SC n° 163030-6	PRANCHA 02/04