

TABELA PILARES

Item	Comprimento (m)	Quantidade	Comprimento Total (m)	Peso (Kg/m)	Peso Total (Kg)
Canteoneira 3"x5/16"	0,60 m	2	1,20 m	9,07 kg/m	11,97 kg
Canteoneira 2"x1/4"	8,00 m	4	32,00 m	4,75 kg/m	167,20 kg
Canteoneira 3/4"x1/8"	0,70 m	26	18,20 m	0,88 kg/m	17,62 kg
Barra chata 1/4"x2"	0,02 m	26	0,52 m	2,53 kg/m	1,45 kg
Peso Total 1 pilar (kg)					198,24 kg
Peso Total Canteoneira 3" 1/4"					239,45 kg
Peso Total Canteoneira 2" 1/4"					334,00 kg
Peso Total Canteoneira 3/4" 1/8"					352,35 kg
Peso Total Barra Chata 1/4" 2"					28,94 kg
Peso total 20 pilares (kg)					3964,74 kg

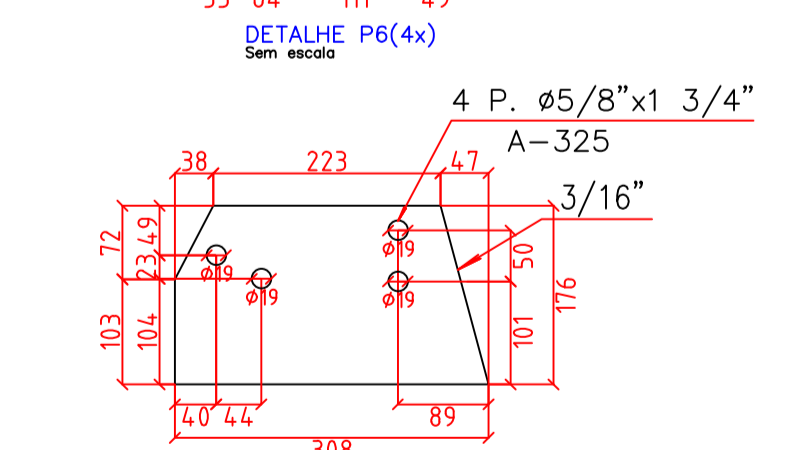


TABELA BLOCO E ESTACA

Aço	Nº	Diâmetro (mm)	Quantidade (barras)	Comprimento (cm)	Comprimento Total (cm)	Quantidade (blocos)	Total (m)
CA60	1	5,00	40,00	65,00	2600,00	20,00	520,00
	2	8,00	4,00	600,00	2400,00	20,00	480,00
CA50	3	8,00	12,00	290,00	3480,00	20,00	696,00
	4	10,00	4,00	70,00	280,00	20,00	56,00

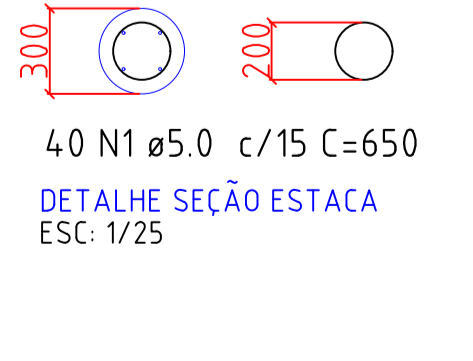
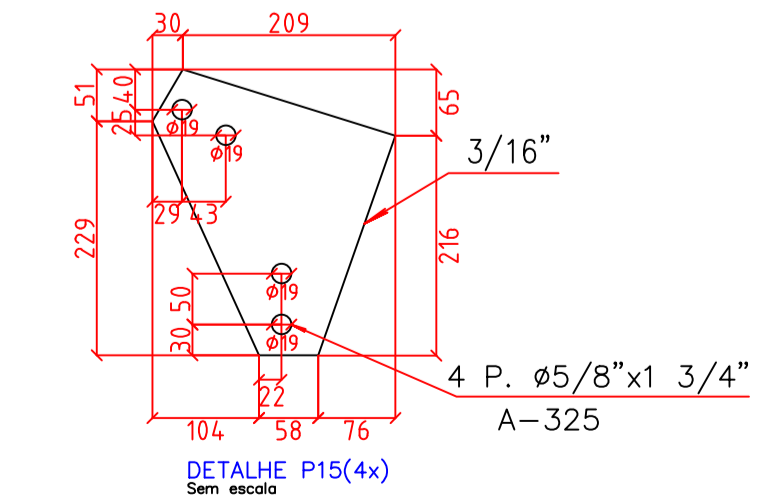
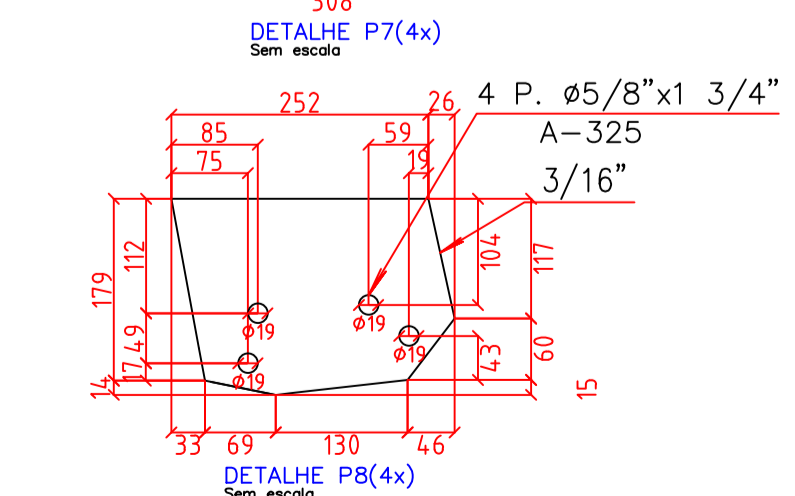


TABELA BLOCO E ESTACA (continued)

Aço	Diâmetro (mm)	Comprimento Total (m)	Peso, 10% (kg)
CA60	5,00	520,00	89,80
CA50	8,00	1176,20	508,38
	10,00	56,00	38,44
Peso total 1 bloco e estaca (kg)			636,63
Peso total 20 blocos e estacas (kg)			12732,54

Volume de concreto - (C25)	Área de forma	Volume total de concreto - (C25)	Área total de forma
0,75 m³	2,56 m²	15 m³	51,20 m²

TABELA PEÇAS TESOURA

Item	Área (m²)	Quantidade	Área Total (m²)	Peso (Kg/m²)	Peso (kg)	
Peça 1	3/16"	0,046 m²	8	0,368 m²	37,29 kg/m²	13,72 kg
Peça 2	3/16"	0,045 m²	4	0,180 m²	37,29 kg/m²	6,71 kg
Peça 3	3/16"	0,019 m²	4	0,076 m²	37,29 kg/m²	2,83 kg
Peça 4	3/16"	0,044 m²	4	0,176 m²	37,29 kg/m²	6,56 kg
Peça 5	3/16"	0,059 m²	4	0,236 m²	37,29 kg/m²	8,80 kg
Peça 6	3/16"	0,041 m²	4	0,164 m²	37,29 kg/m²	6,11 kg
Peça 7	3/16"	0,049 m²	4	0,196 m²	37,29 kg/m²	7,30 kg
Peça 8	3/16"	0,045 m²	4	0,180 m²	37,29 kg/m²	6,71 kg
Peça 9	3/16"	0,045 m²	4	0,180 m²	37,29 kg/m²	6,71 kg
Peça10	3/16"	0,025 m²	4	0,100 m²	37,29 kg/m²	3,29 kg
Peça11	3/16"	0,033 m²	4	0,132 m²	37,29 kg/m²	4,92 kg
Peça12	3/16"	0,019 m²	4	0,076 m²	37,29 kg/m²	2,83 kg
Peça13	3/16"	0,061 m²	4	0,244 m²	37,29 kg/m²	9,10 kg
Peça14	3/16"	0,073 m²	4	0,292 m²	37,29 kg/m²	10,89 kg
Peça15	3/16"	0,039 m²	4	0,156 m²	37,29 kg/m²	5,82 kg
Peça16	3/16"	0,019 m²	4	0,076 m²	37,29 kg/m²	2,83 kg
Peça17	3/16"	0,076 m²	2	0,152 m²	37,29 kg/m²	5,67 kg
Peça18	3/16"	0,021 m²	2	0,042 m²	37,29 kg/m²	1,57 kg
PesoTotal 1 Tesoura					112,84 kg	
PesoTotal 9 Tesouras					1015,56 kg	

TABELA PARAFUSOS

Item	Quantidade	Peso (kg/unidade)	Peso Total (kg)
Parafuso ø 3/4" x 8"	120	0,610 kg	73,20 kg
Parafuso ø 5/8" x 1 3/4"	1458	0,180 kg	262,44 kg
Peso total (kg)			335,64 kg



ENDEREÇO: Estrada Bocaina-Pinheiro Marcado- Bocaina do Sul
 DESCRIÇÃO: QUADRA DE ESPORTES
 PROPRIETÁRIO: Prefeitura Municipal de Bocaina do Sul
 DATA: 08/2020
 CATEGORIA: ESTRUTURA METÁLICA
 PROJETO: Reforma e Ampliação
 REFERÊNCIA: DETALHES ESTRUTURA METÁLICA
 FOLHA:
 RESPONSÁVEL: Dieferson Branger
 TÉCNICO: Eng. Civil CREA-SC 096024-8
STR-M
02/02