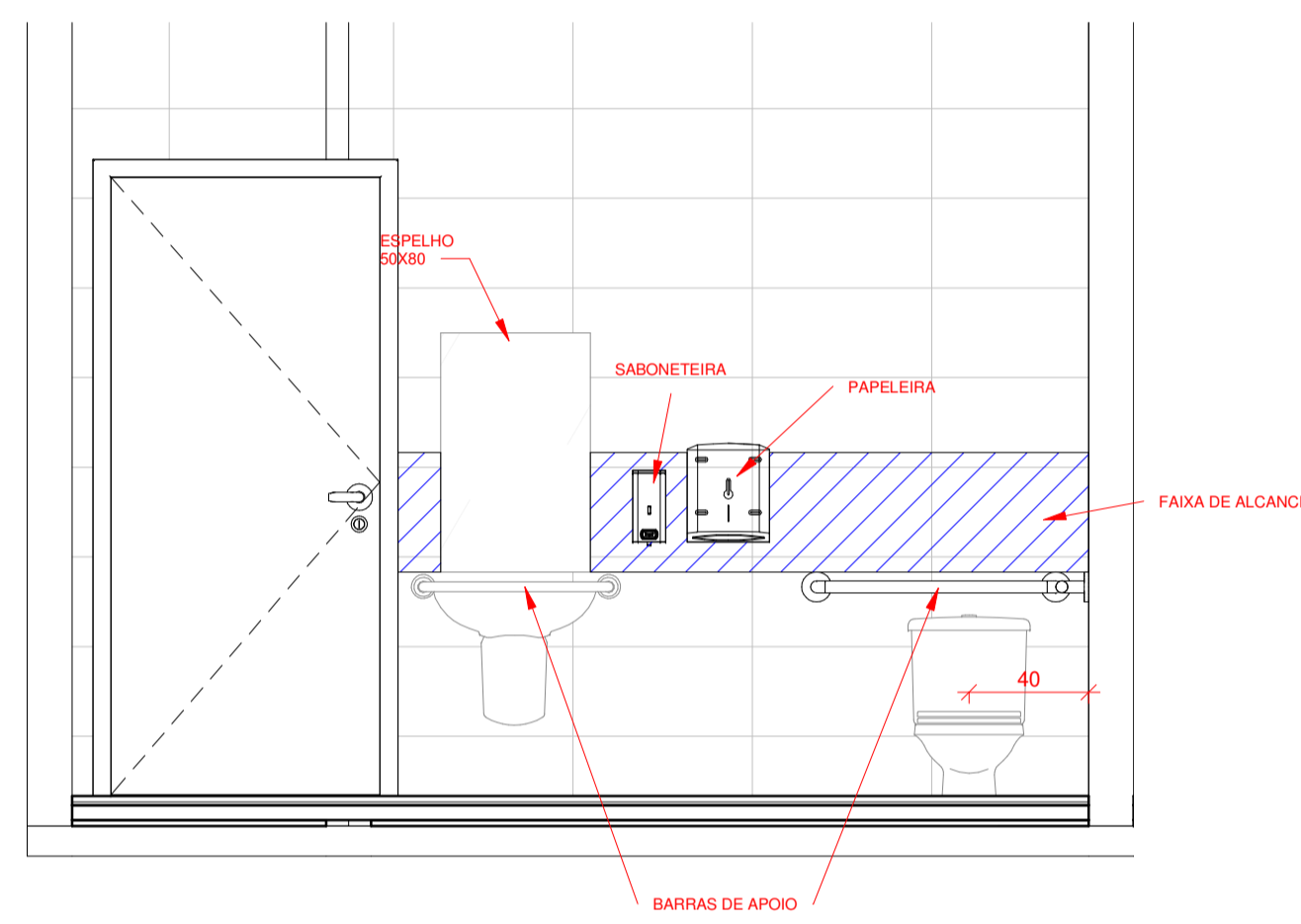
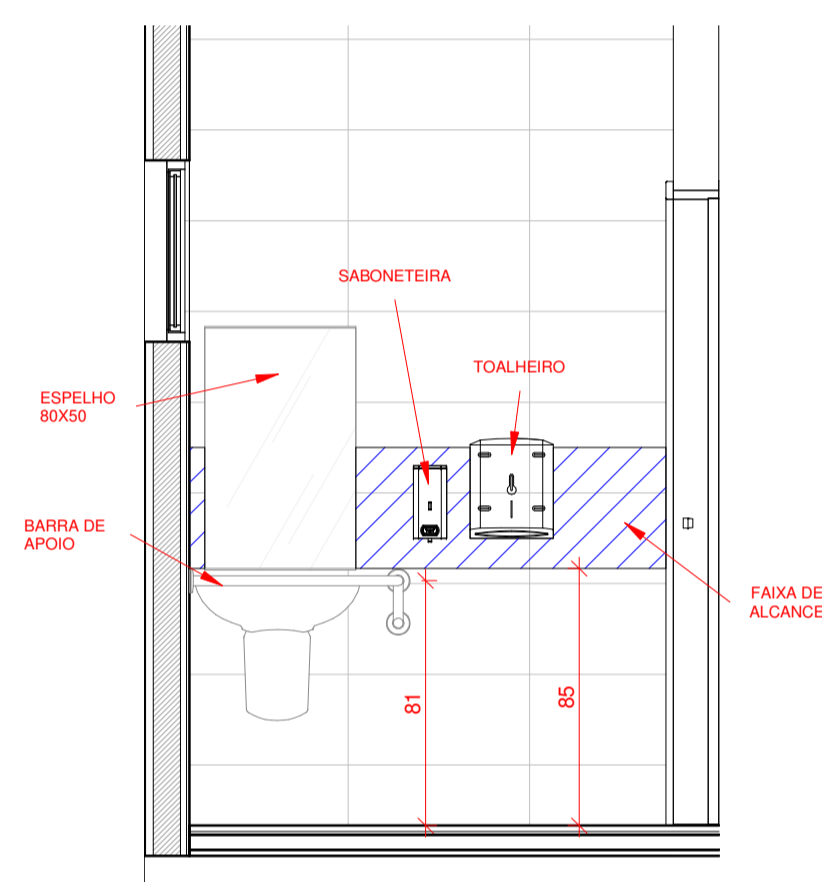


1 **DETALHE 01**  
1 : 25

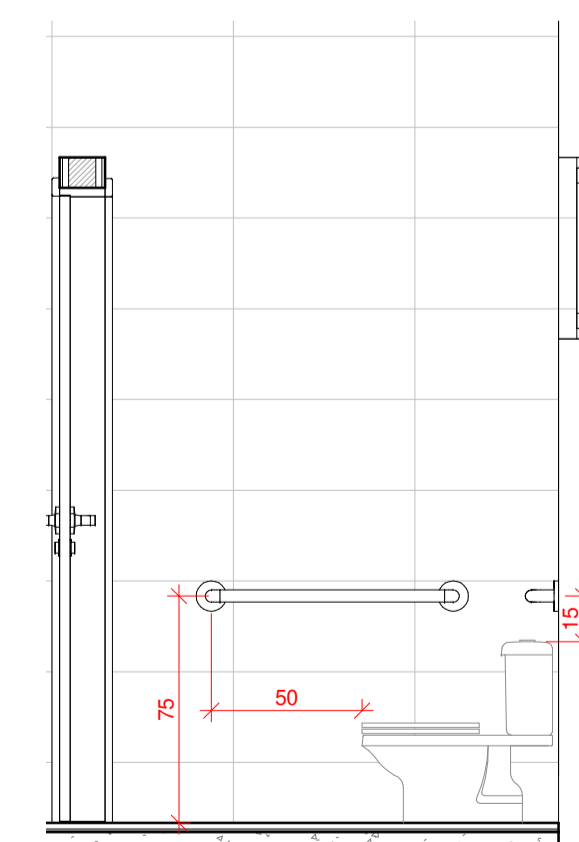
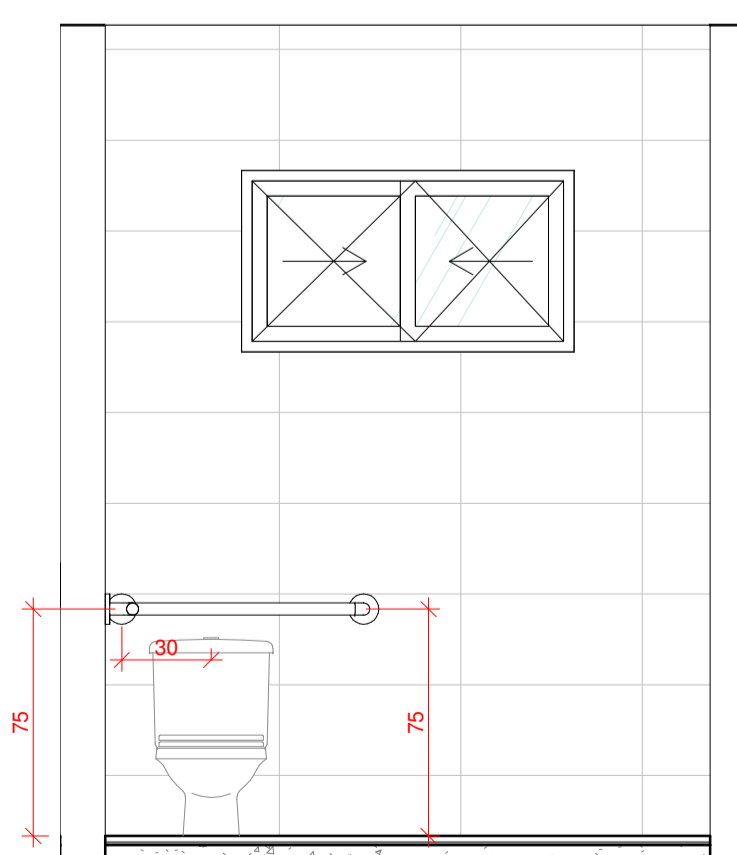
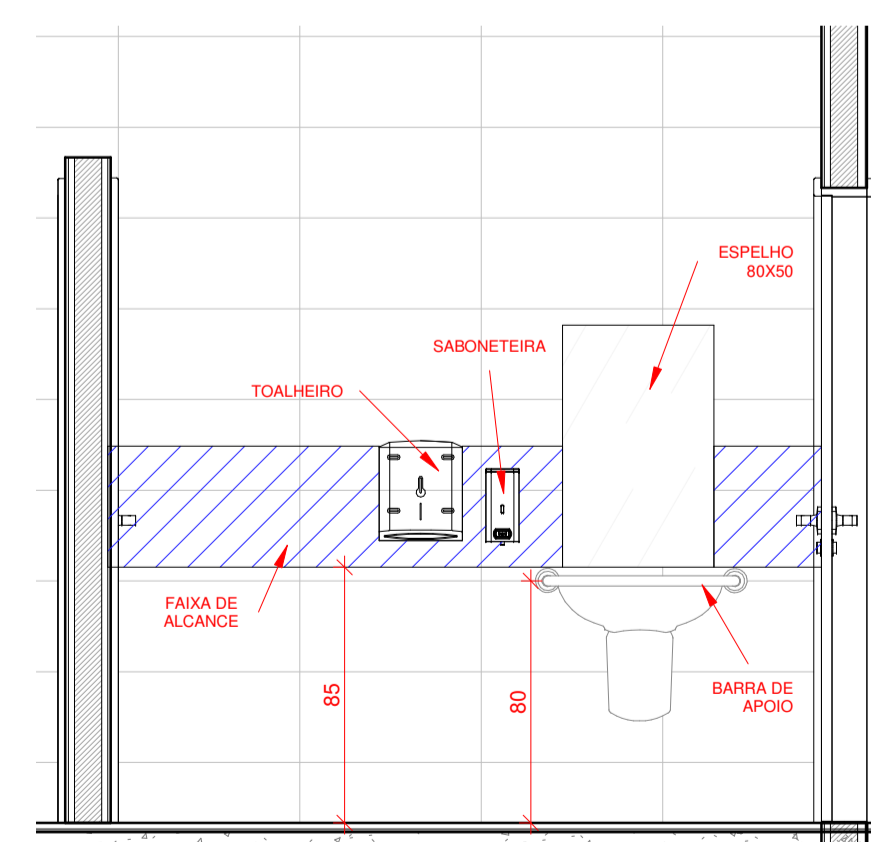
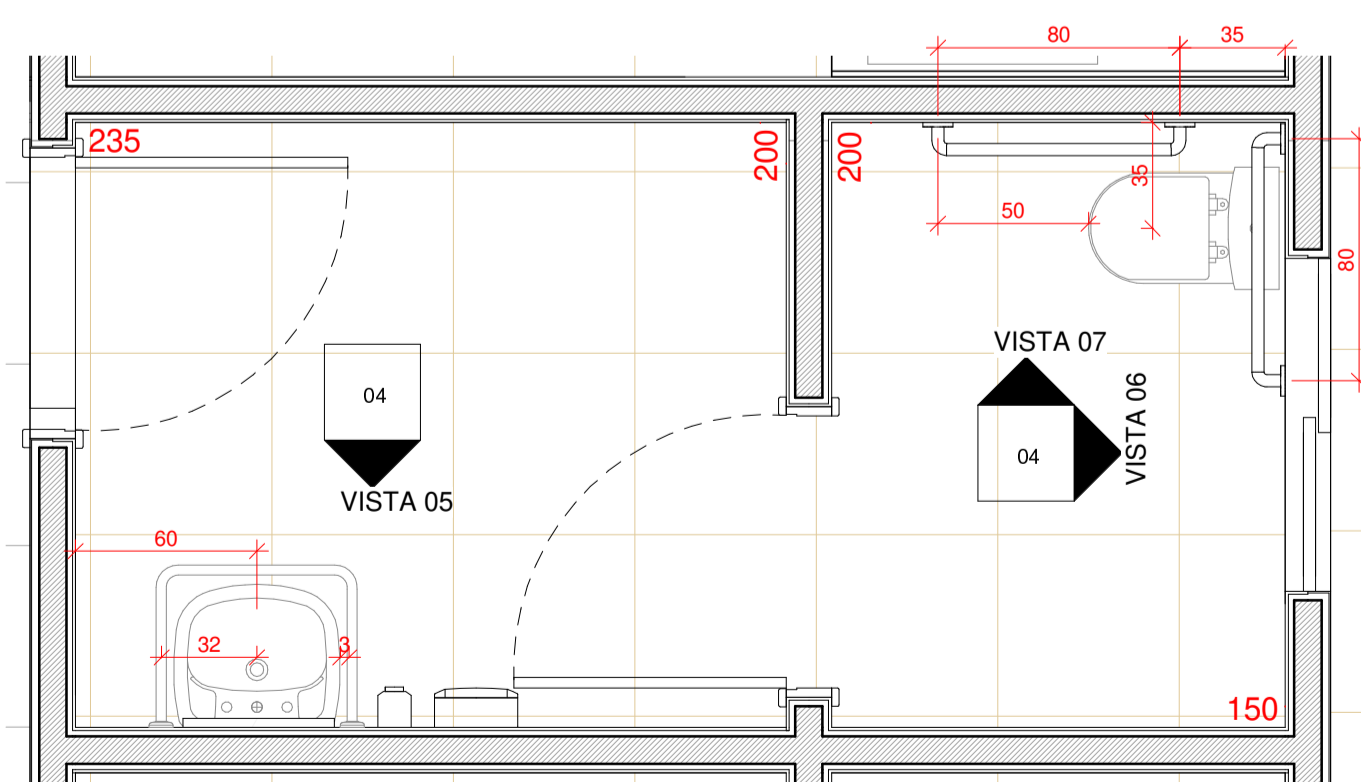
2 **VISTA 01**  
1 : 25

3 **VISTA 02**  
1 : 25



4 **VISTA 03**  
1 : 25

5 **VISTA 04**  
1 : 25



6 **DETALHE 02**  
1 : 25

7 **VISTA 05**  
1 : 25

8 **VISTA 06**  
1 : 25

9 **VISTA 07**  
1 : 25

<b>AMURES</b> ASSOCIAÇÃO DE MUNICÍPIOS DA REGIÃO SERRANA	
<b>PREFEITURA MUNICIPAL DE BOCAINA DO SUL (SC)</b>	
<b>04</b>	
<b>ASSESSORIA TÉCNICA</b>	<b>OBRA:</b>
<b>PROJETO:</b> Indiamara de Oliveria Ribeiro Eng. Civil - CREA 13.4348-3	<b>Projeto Arquitetônico</b> <b>Reforma de UBS e Centro Social de Pessegueiros</b>
<b>PREFEITO(A):</b> João Eduardo Della Justina	Detalhes banheiro para PCDD
<b>DESENHO:</b> Mariane de Moraes Mota	<b>ESCALA:</b> 1 : 25
	<b>DATA:</b> 09/21/21