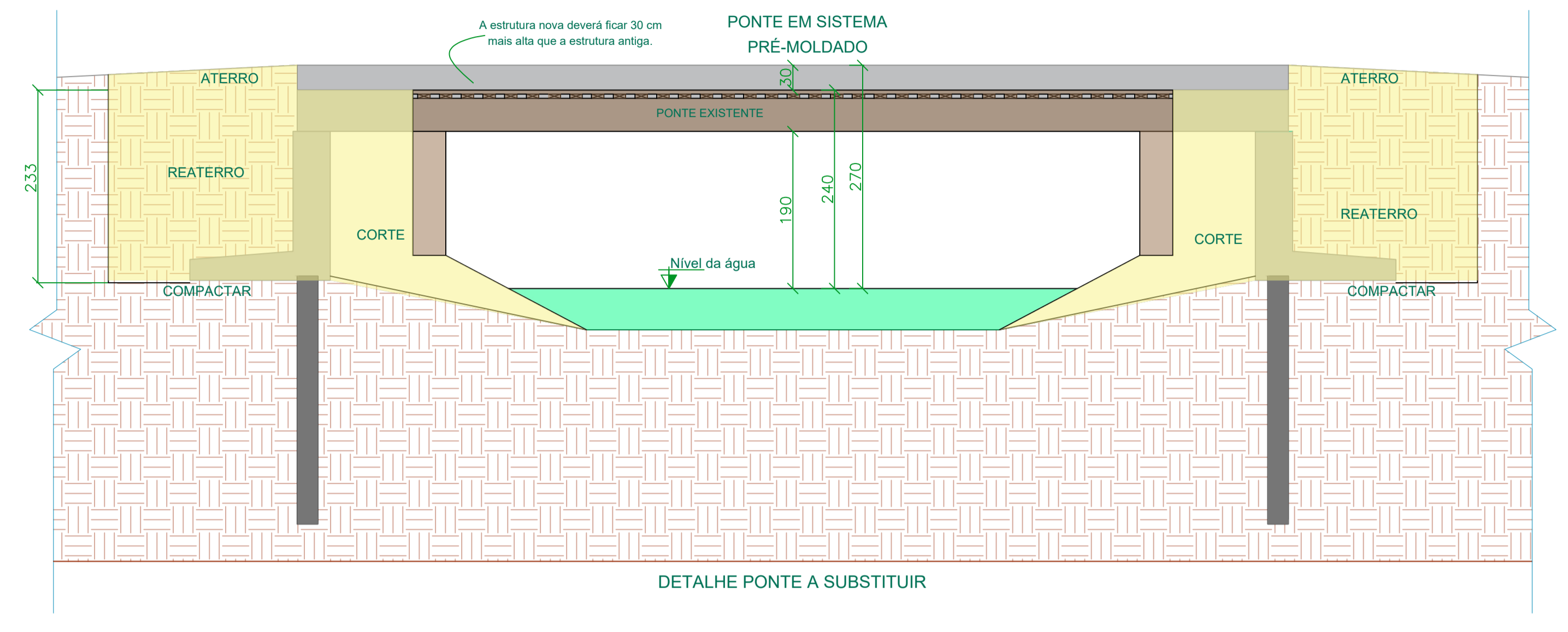
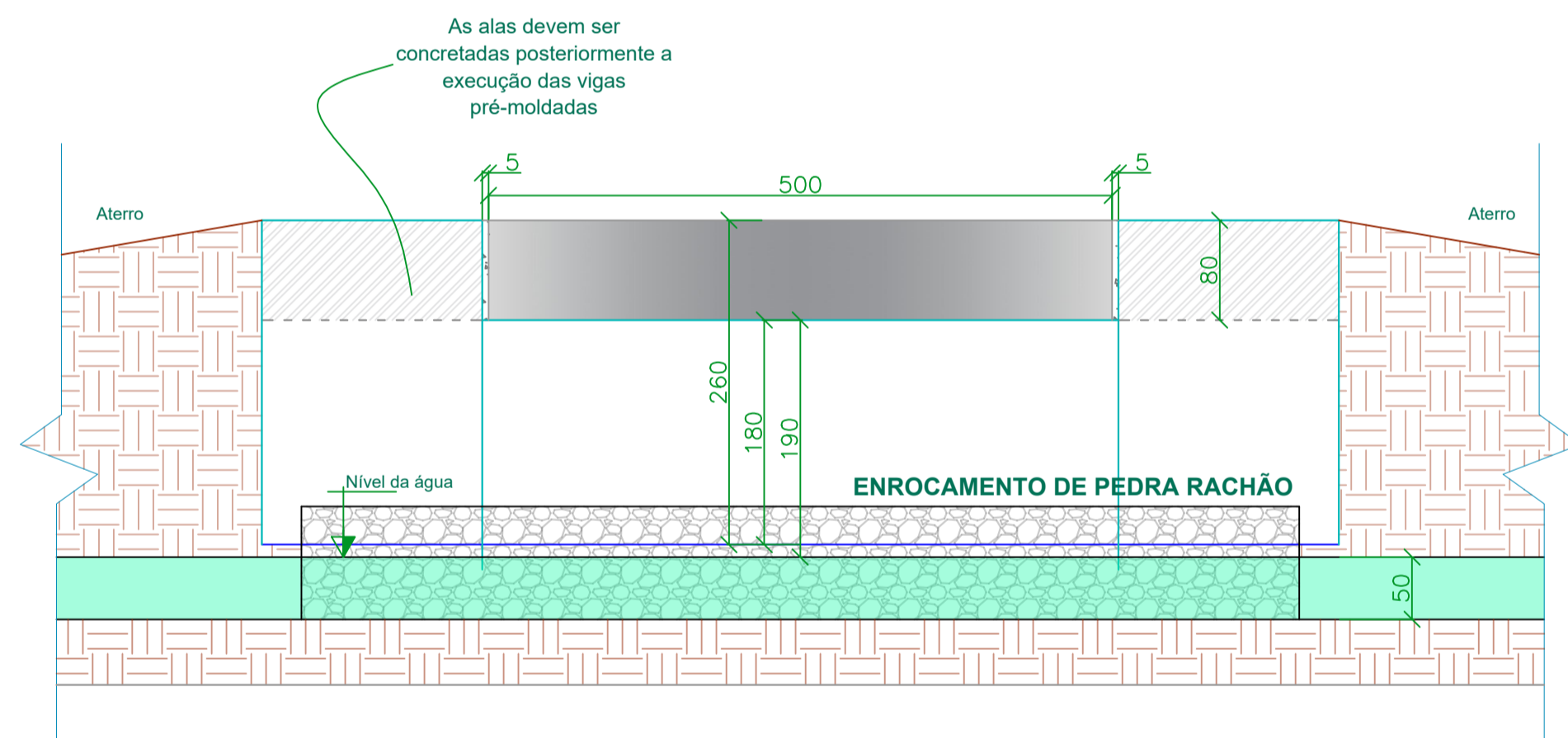


Corte B - B

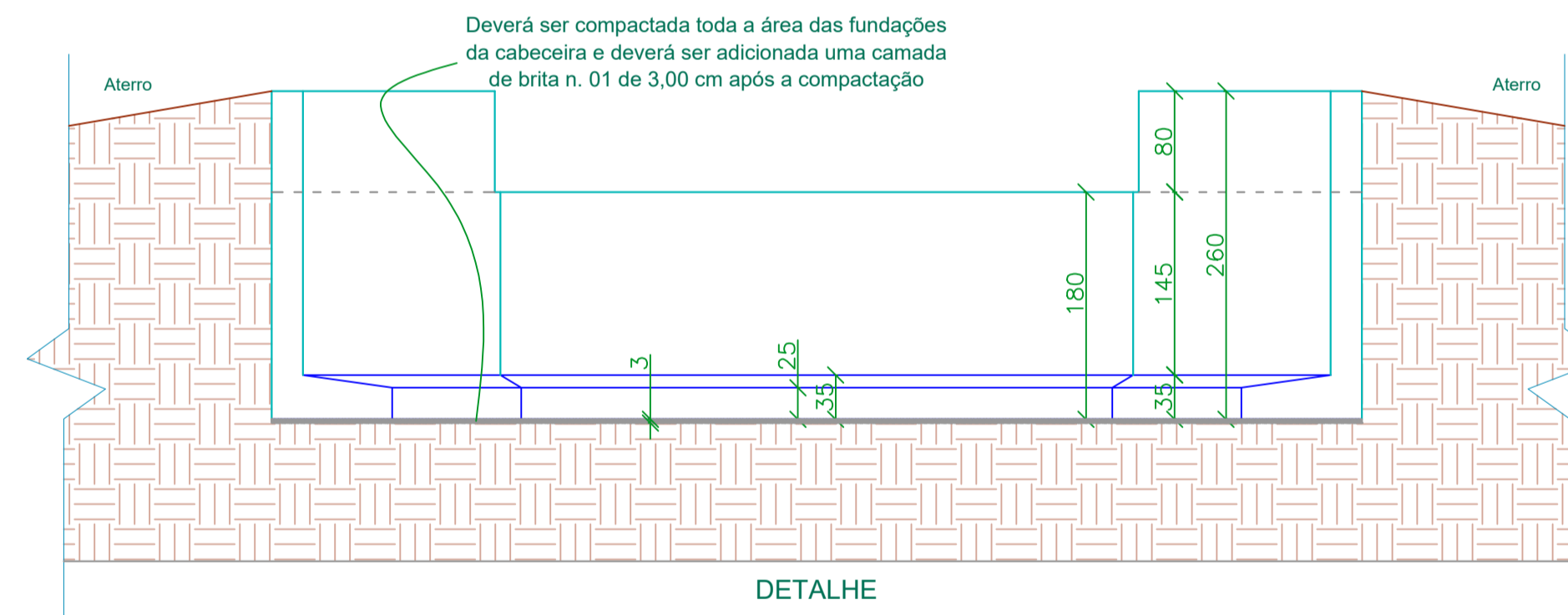
Escala: 1 / 50



DETALHE PONTE A SUBSTITUIR



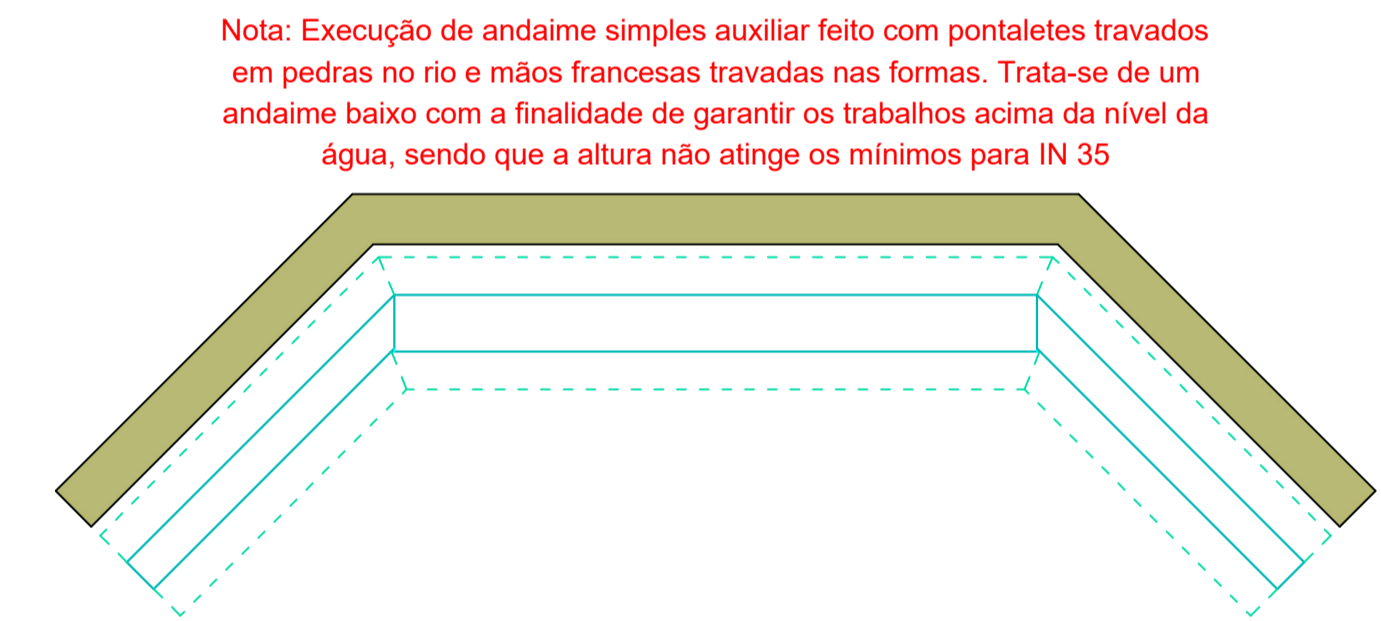
Corte A - A



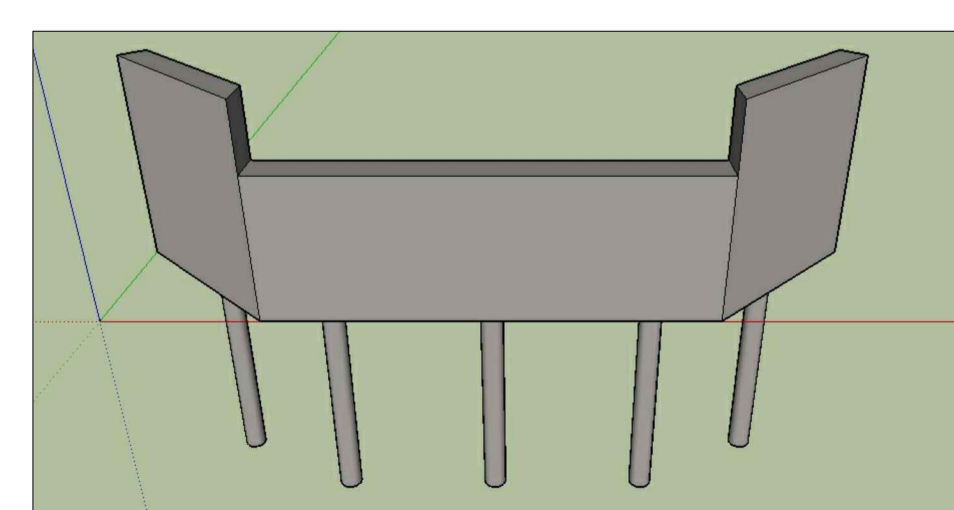
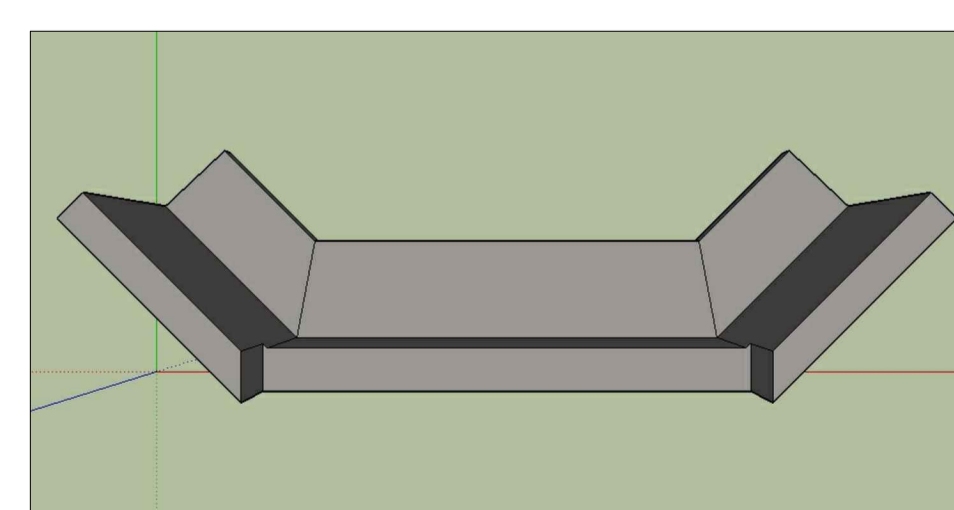
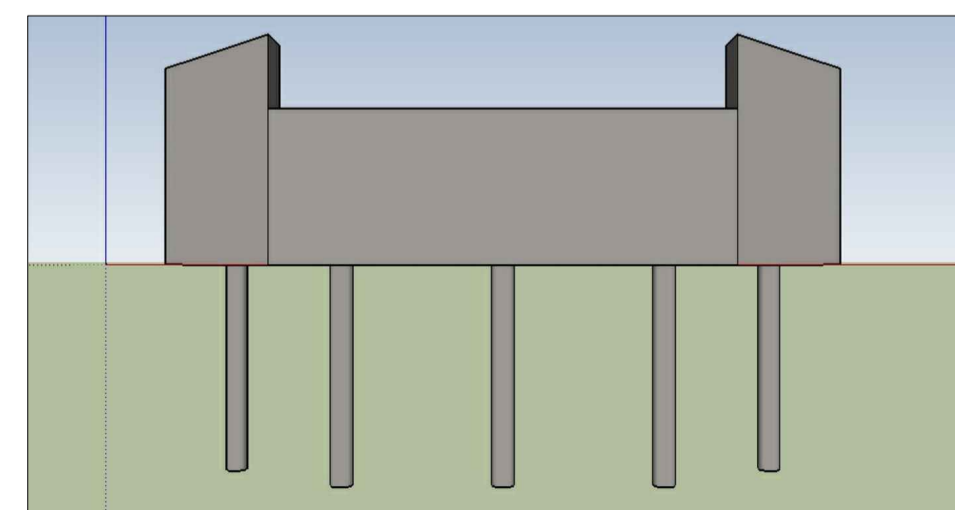
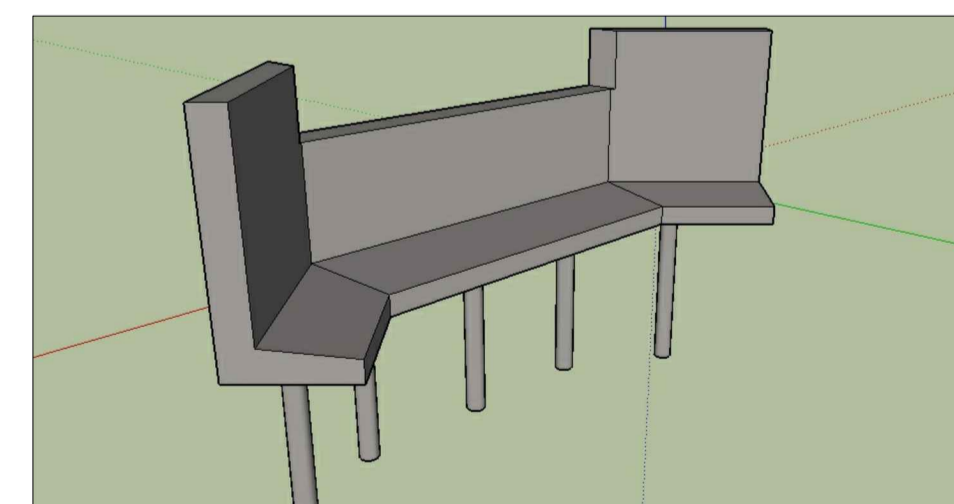
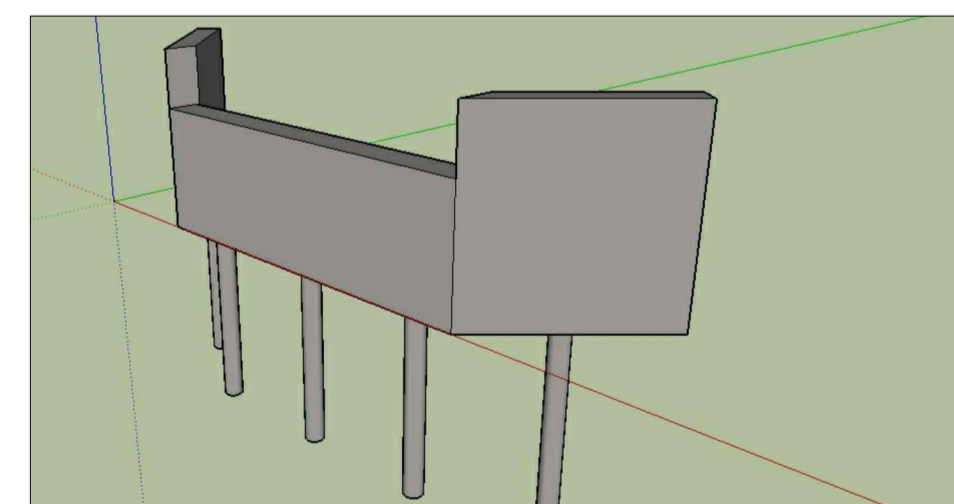
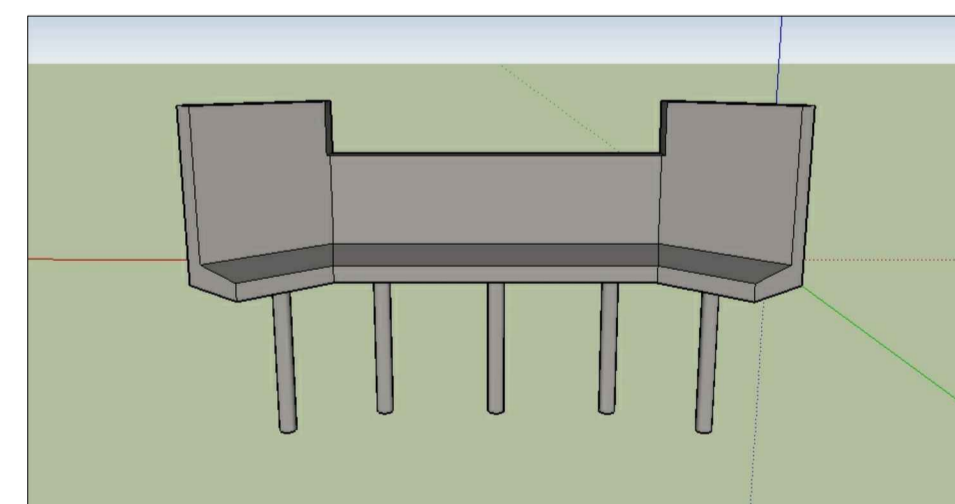
DETALHE

Nota: As cabeceiras devem ser executadas perfeitamente paralelas entre si, igualmente as duas devem estar no mesmo nível, conforme necessidade de algumas estruturas de pontes pré-moldadas existentes no mercado.

Escala: 1 / 50



Nota: Execução de andaime simples auxiliar feito com pontalotes travados em pedras no rio e mãos francesas travadas nas formas. Trata-se de um andaime baixo com a finalidade de garantir os trabalhos acima da nível da água, sendo que a altura não atinge os mínimos para IN 35



Aprovações:

João Eduardo Della Justina
PREFEITO

Thiago Rocha Karnopp
RESPONSÁVEL TÉCNICO



PREFEITURA MUNICIPAL DE BOCAINA DO SUL

CABECEIRAS PARA PONTE SOBRE O RIO PONTE ALTA (S. R.)

PROJETO ARQUITETÔNICO

PREFEITO João Eduardo Della Justina	DATA 05/05/2022	ESCALAS Indicadas
RESPONSÁVEL TÉCNICO Eng. Thiago Rocha Karnopp	CREA/SC n° 163030-6	PRANCHA 02/04