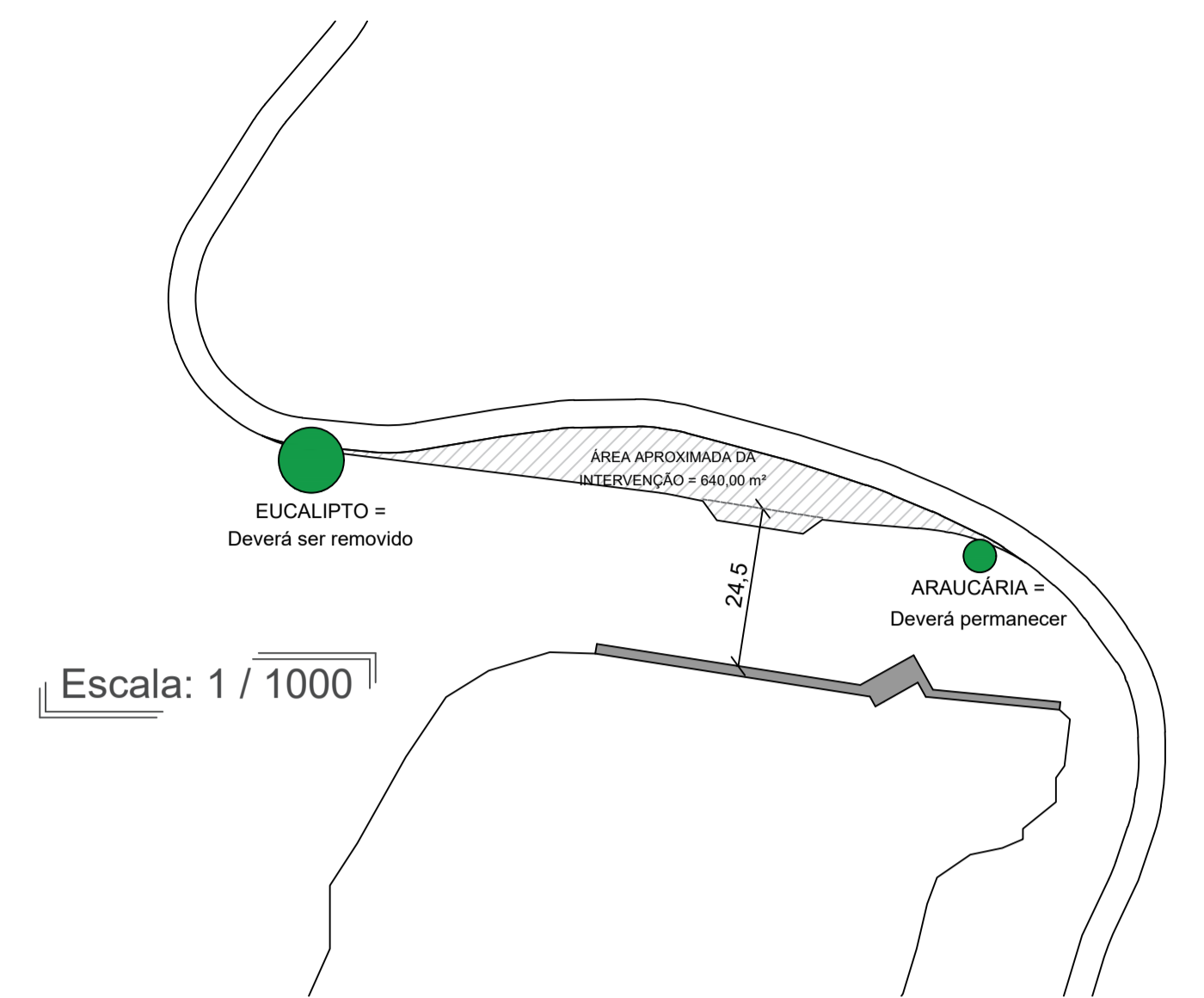
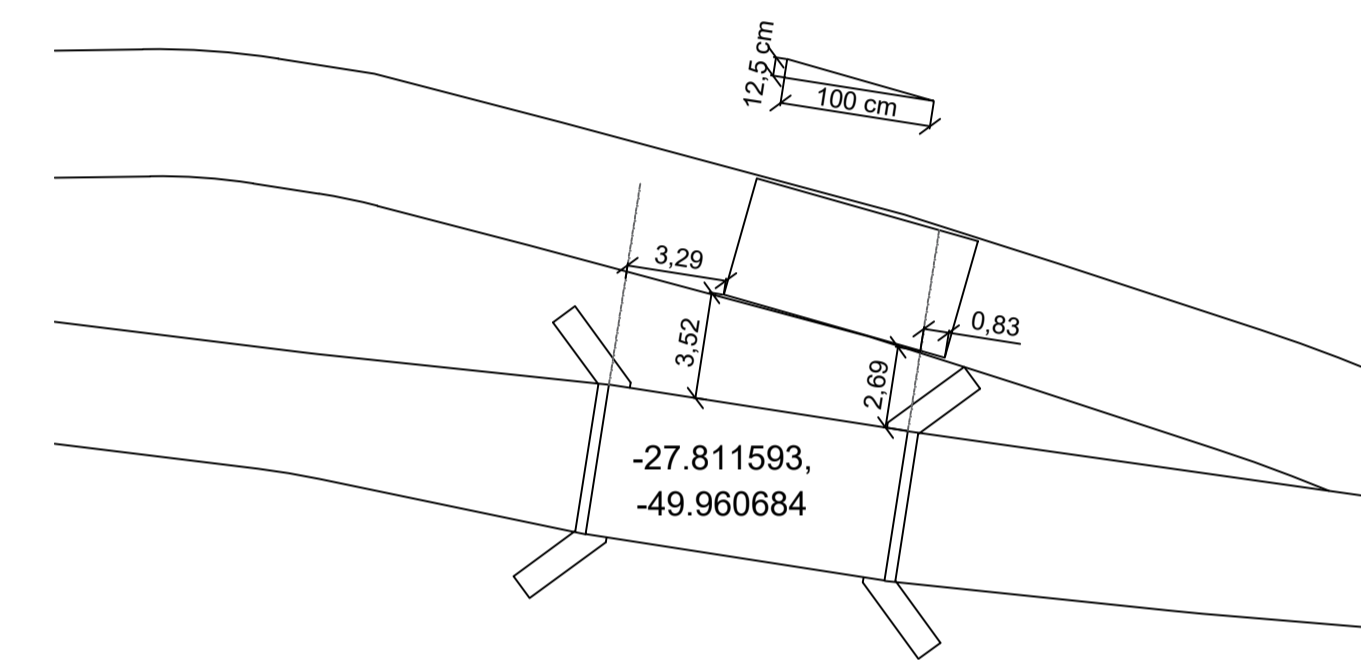


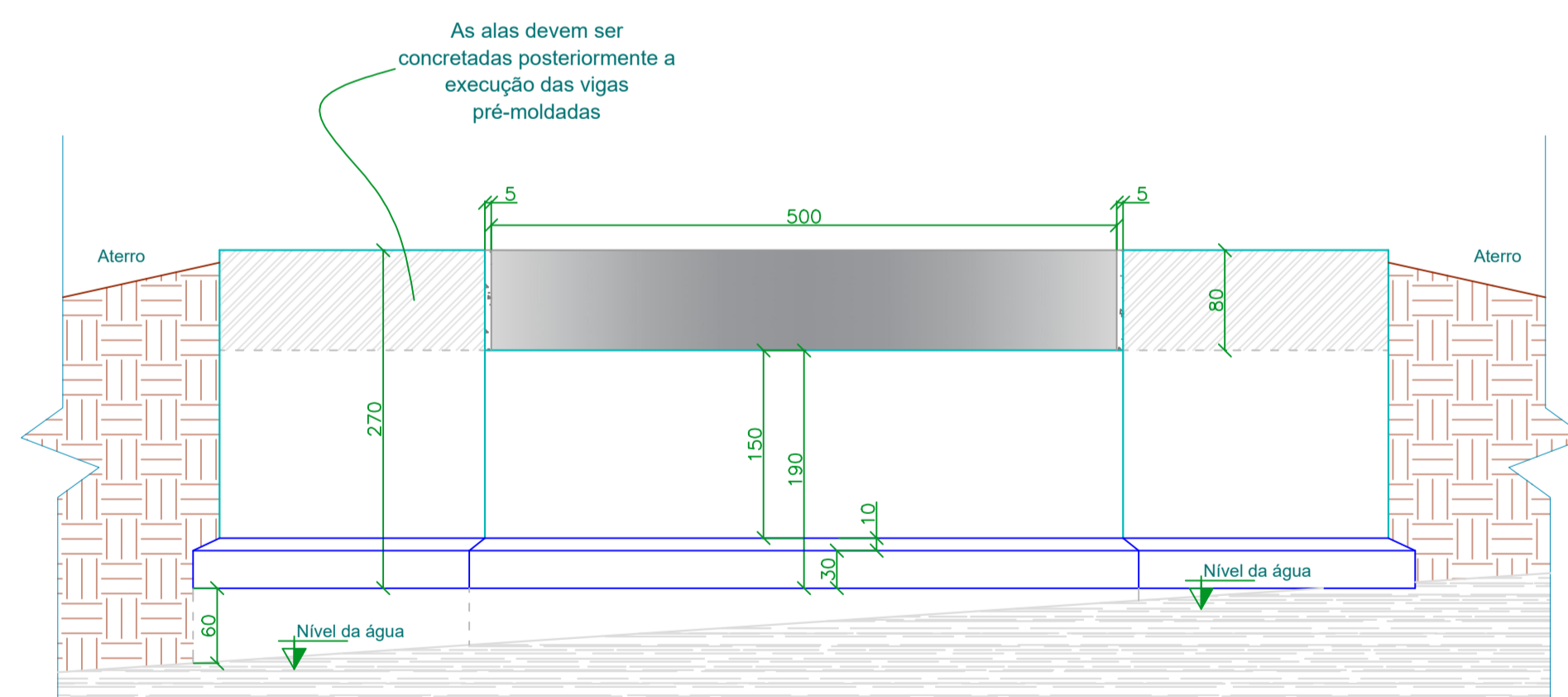
Escala: 1 / 50



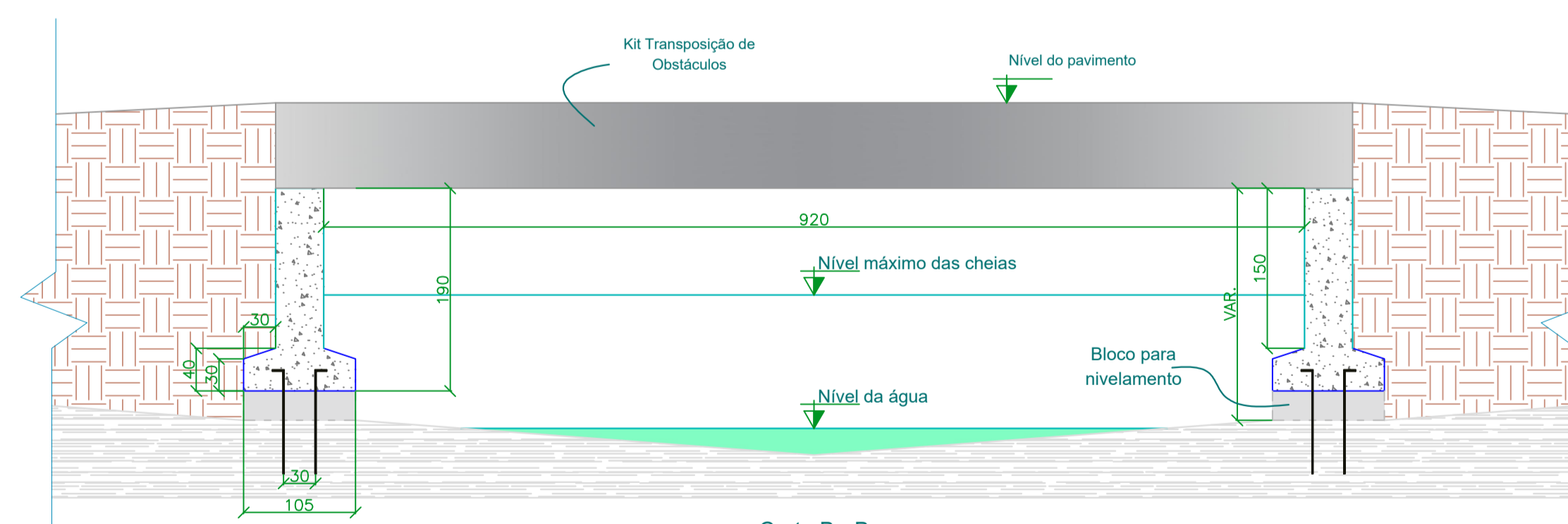
Escala: 1 / 1000



Locação  
Escala: 1 / 250

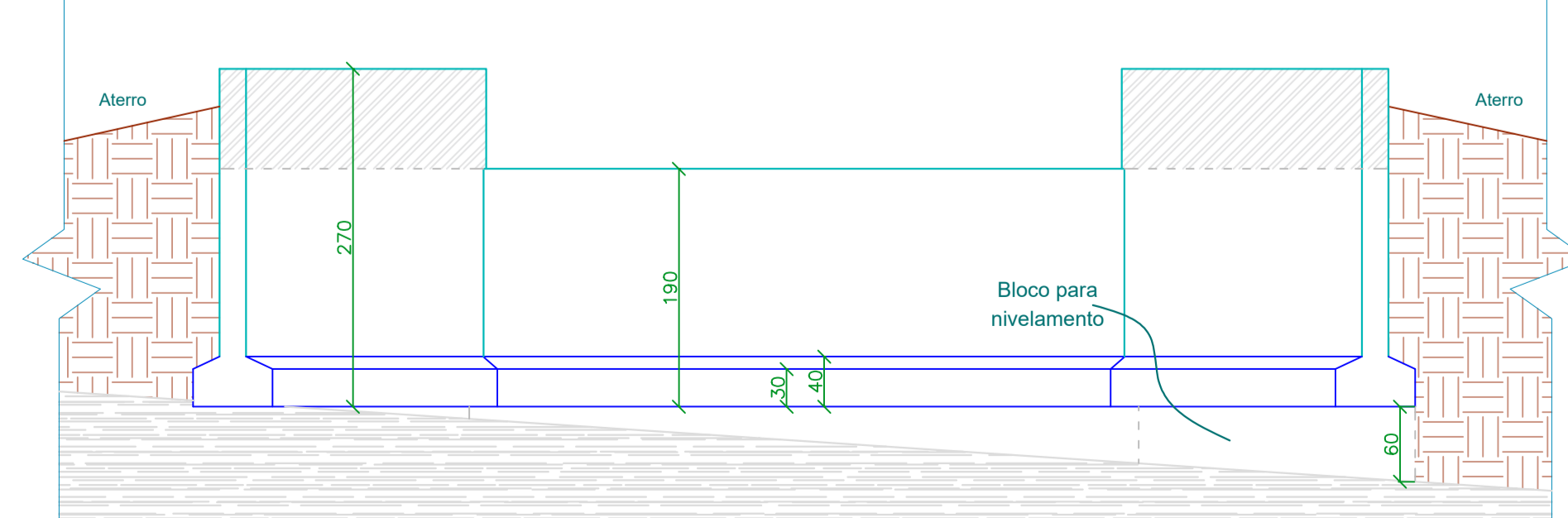


Corte A - A



Corte B - B

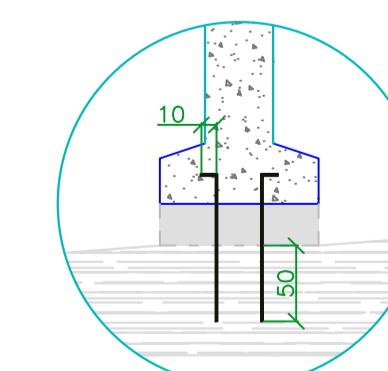
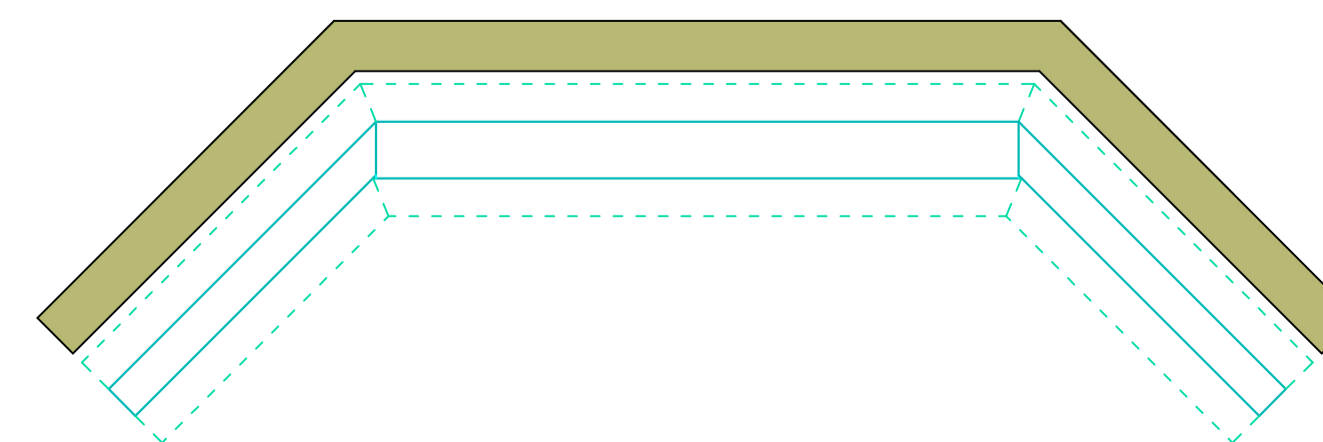
Escala: 1 / 50



DETALHE

Nota: As cabeceiras devem ser executadas perfeitamente paralelas entre si, igualmente as duas devem estar no mesmo nível, conforme necessidade de algumas estruturas de pontes pré-moldadas existentes no mercado.

Nota: Execução de andaime simples auxiliar feito com pontaletes travados em pedras no rio e mãos francesas travadas nas formas. Trata-se de um andaime baixo com a finalidade de garantir os trabalhos acima da nível da água, sendo que a altura não atinge os mínimos para IN 35



Detalhamento de Ancoragem em rocha sã

Aprovações:

João Eduardo Della Justina  
PREFEITO

Thiago Rocha Karnopp  
RESPONSÁVEL TÉCNICO

PREFEITURA MUNICIPAL DE BOCAINA DO SUL

CABECEIRAS PARA PONTE "CACHOEIRA" PINHEIRO MARCADO

PROJETO ARQUITETÔNICO



PREFEITO João Eduardo Della Justina	DATA 14/07/2022	ESCALAS Indicadas
RESPONSÁVEL TÉCNICO Eng. Thiago Rocha Karnopp	CREA/SC nº 163030-6	PRANCHA 02/04