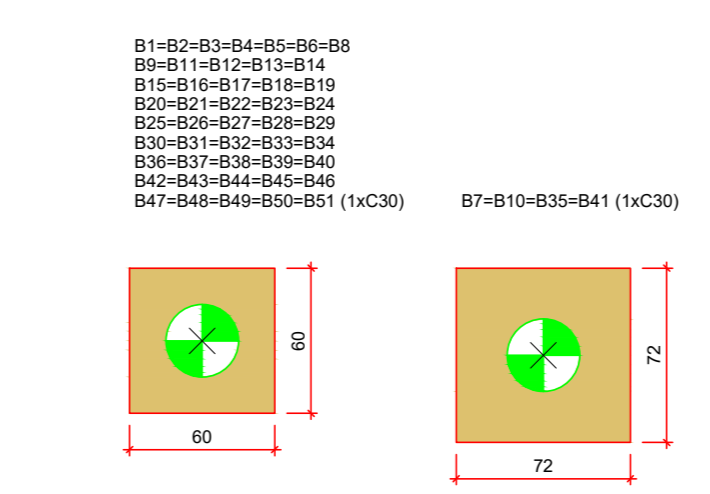
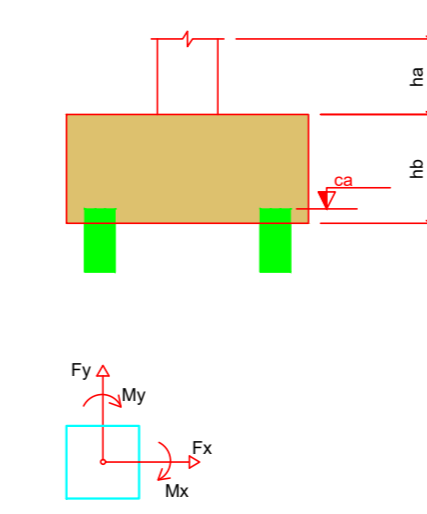


| Nome | Seção | X (cm) | Y (cm) | Carga Máx. (tf) | Pilar | | Lado II | | Lado III | | Lado IV | | Lado V | Lado VI | Lado VII | Lado VIII | Lado IX | Lado X |
|------|-------|---------|---------|-----------------|-------------------|----------------|-------------------|----------------|-------------------|----------------|-------------------|----------------|--------|---------|----------|-----------|---------|--------|
| | | | | | Mx Máximo (kgf.m) | Fy Máximo (tf) | Mx Máximo (kgf.m) | Fy Máximo (tf) | Mx Máximo (kgf.m) | Fy Máximo (tf) | Mx Máximo (kgf.m) | Fy Máximo (tf) | | | | | | |
| P1 | 15x30 | 1365.55 | 2597.70 | 1.6 | 1.2 | 0 | 0 | 0 | 0 | 0 | 0 | 0 | 0 | 0 | 0 | 0 | 0 | 0 |

| Simbologia | Nome | d (cm) | Quantidade |
|------------|------|--------|------------|
| | C30 | 30.00 | 51 |



Legenda dos blocos
escala 1:25

NOTA 01:
ELEMENTOS ESTRUTURAIS COMO: VIGAS, PILARES E LAJES DEVERÃO TER MUITA ATENÇÃO E CUIDADO NA MONTAGEM E TRAVENTO DAS FÓRMAS EFETUANDO O ADEQUADO ESCORAMENTO E TRAVAMENTO DESTAS PEÇAS

NOTA 02:
UTILIZAR CONCRETO DOSADO EM CENTRAL (USINADO C/ FCK 30MPa PARA O RADIER E FCK 25MPa PARA OS DEMAIS ELEMENTOS), OS EXECUTORES DESTA OBRA DEVERÃO OBEDECER AOS CRITÉRIOS TÉCNICOS DEFINIDOS EM PROJETO ESTRUTURAL DE ENGENHARIA E SEGUIR AS ESPECIFICAÇÕES DESCRITAS EM NORMAS TÉCNICAS, TAIS COMO: NBR6118 E NBR6120

NOTA 03:
QUANTO A DESFÔRMA E CURA DE TODOS OS ELEMENTOS ESTRUTURAIS DEVERÁ SER RESPEITADA OS PERIODOS (DIAS) ESTABELECIDOS NAS NORMAS TÉCNICAS VIGENTES DA ABNT.

NOTA 04:
EM CASO DE INCOERÊNCIA ENTRE A ESCALA E A COTA, DEVERÁ SER RESPEITADA A DIMENSÃO EXPRESSA NA COTA

NOTA 05:
ESSAS ORIENTAÇÕES TÉCNICAS CONFORME NOTA 01, 02, 03 E 4, VALERÃO PARA TODOS OS PROJETOS TÉCNICOS REFERENTE AS ESTRUTURAS DESTA OBRA, DEVERÃO SER CUMPRIDAS A RISCA.

| Localização no eixo X | |
|-----------------------|------------------------|
| Coordenadas (cm) | Nome |
| 7.50 | P5, P23, P47, P35 |
| 17.50 | P11, P17 |
| 27.50 | P29 |
| 37.50 | P46, P48, P36 |
| 47.50 | P6, P12, P18, P24 |
| 57.50 | P30, P40, P37 |
| 67.50 | P13, P19, P25 |
| 77.50 | P86, P8 |
| 87.50 | P7 |
| 125.55 | P31, P50, P38 |
| 1363.05 | P42 |
| 1365.55 | P1 |
| 1480.55 | P14 |
| 1483.05 | P8, P20 |
| 1485.55 | P26 |
| 1500.55 | P2, P32, P51, P39, P43 |
| 1610.55 | P3, P44 |
| 1627.55 | P40 |
| 1832.55 | P27, P33 |
| 1834.05 | P15, P21 |
| 1837.55 | P9 |
| 1950.05 | P4 |
| 1954.05 | P45 |
| 2429.55 | P10, P41 |
| 2449.55 | P16, P22, P28, P34 |

| Localização no eixo Y | |
|-----------------------|------------------------------|
| Coordenadas (cm) | Nome |
| 2597.70 | P1, P2, P3, P4 |
| 2357.70 | P5, P6, P7, P8, P9, P10 |
| 1850.20 | P11, P12, P13, P14, P15, P16 |
| 1335.20 | P17, P18, P19, P20, P21, P22 |
| 835.20 | P23, P24, P25, P26, P27, P28 |
| 675.00 | P29 |
| 360.00 | P46 |
| 60.00 | P30, P32 |
| 675.00 | P31 |
| 441.20 | P33, P34 |
| 372.50 | P4 |
| 360.00 | P48 |
| 360.00 | P47, P49, P50 |
| 60.00 | P38 |
| 47.50 | P35, P40, P41 |
| 27.50 | P36, P37, P38 |
| -180.00 | P42, P43, P44, P45 |

carimbos

carimbos

ALLAF TADEU CORDOVA
 CREA/SC: 172-305-7
 RESPONSÁVEL TÉCNICO

PREFEITURA MUNICIPAL DE BOCAINA DO SUL
 CNPJ.: 01.606.852/0001-90

PROJETO ESTRUTURAL

| | | | |
|----------------|--|-------------------------|------------------|
| OBRA: | CONSTRUÇÃO DE UM CENTRO DE EDUCAÇÃO INFANTIL | ÁREAS EM PROJETO | EST 01/12 |
| PROJETO: | CONSTRUÇÃO DE UM CENTRO DE EDUCAÇÃO INFANTIL | A=595,02 m ² | |
| ESPECIFICAÇÃO: | PLANTA DE LOCAÇÃO | | |

ENDEREÇO: Rua Aristides Roberto Assink - Centro - SN
BOCAINA DO SUL

ESC: _____ UNIDADE: _____ DATA: _____

DIREITOS AUTORAIS E PROPRIEDADE INTELECTUAL RESERVADOS À PREFEITURA DE BOCAINA DO SUL. É VEDADA QUALQUER REPRODUÇÃO OU CÓPIA DESTA DOCUMENTO.

Planta de locação
escala 1:50