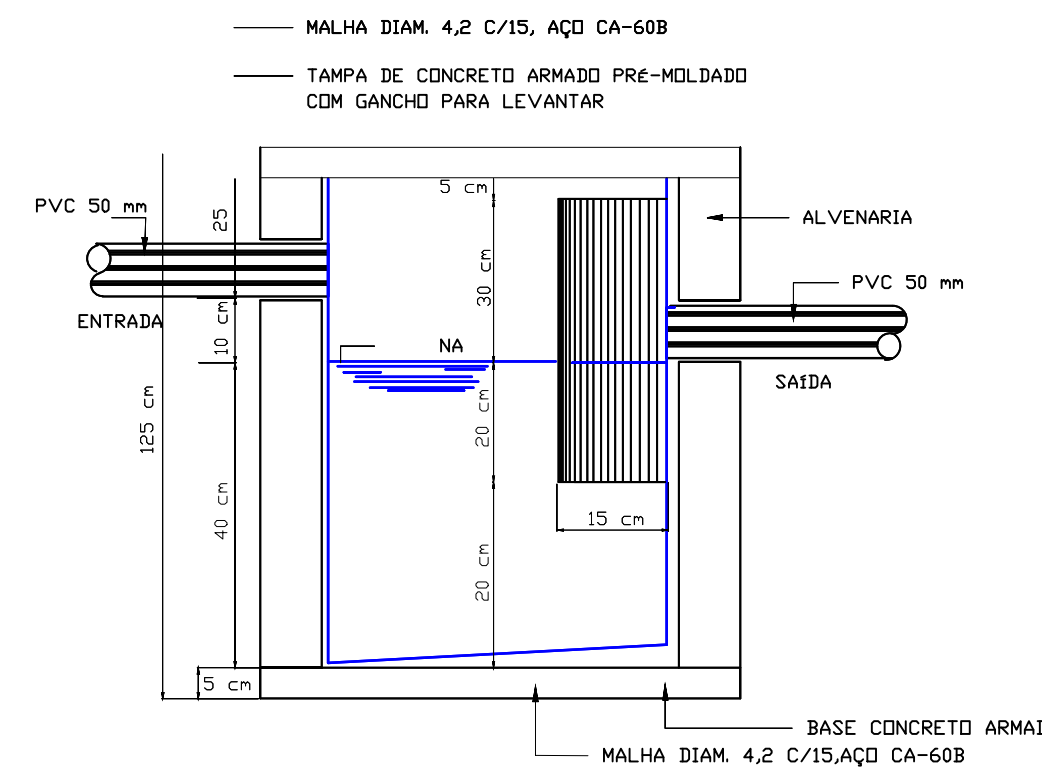
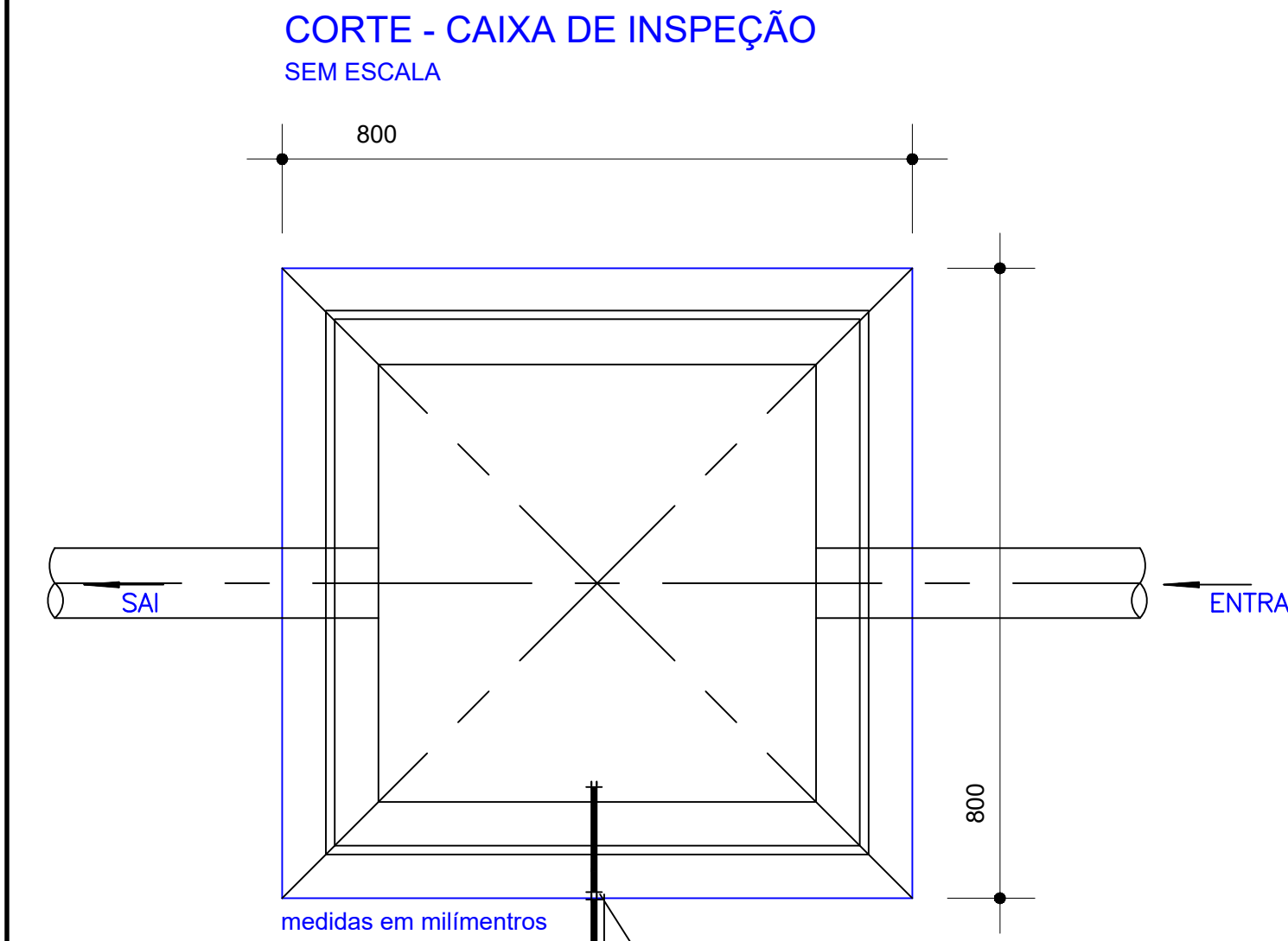
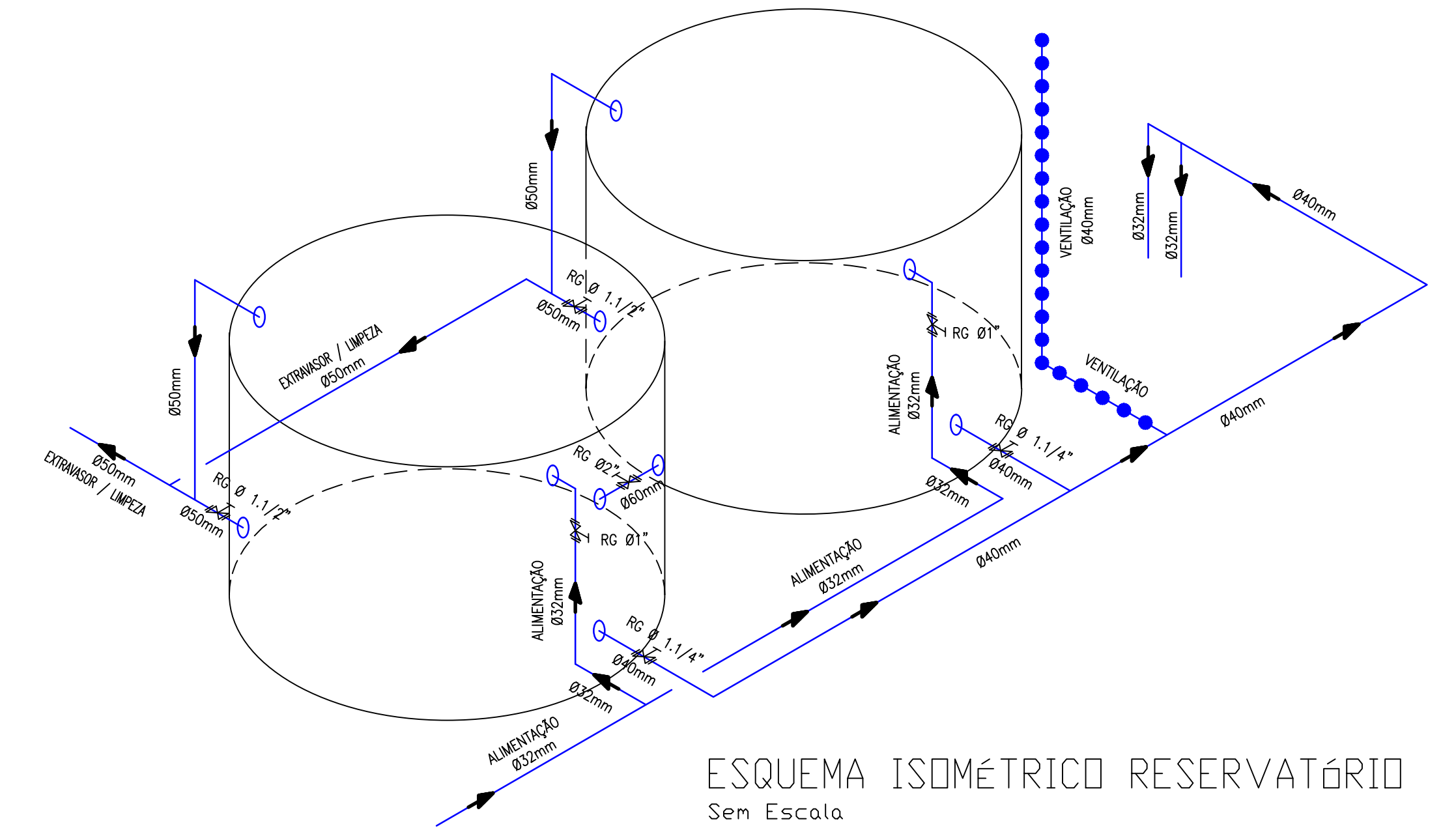


PLANTA BAIXA - CAIXA DE GORDURA
SEM ESCALA

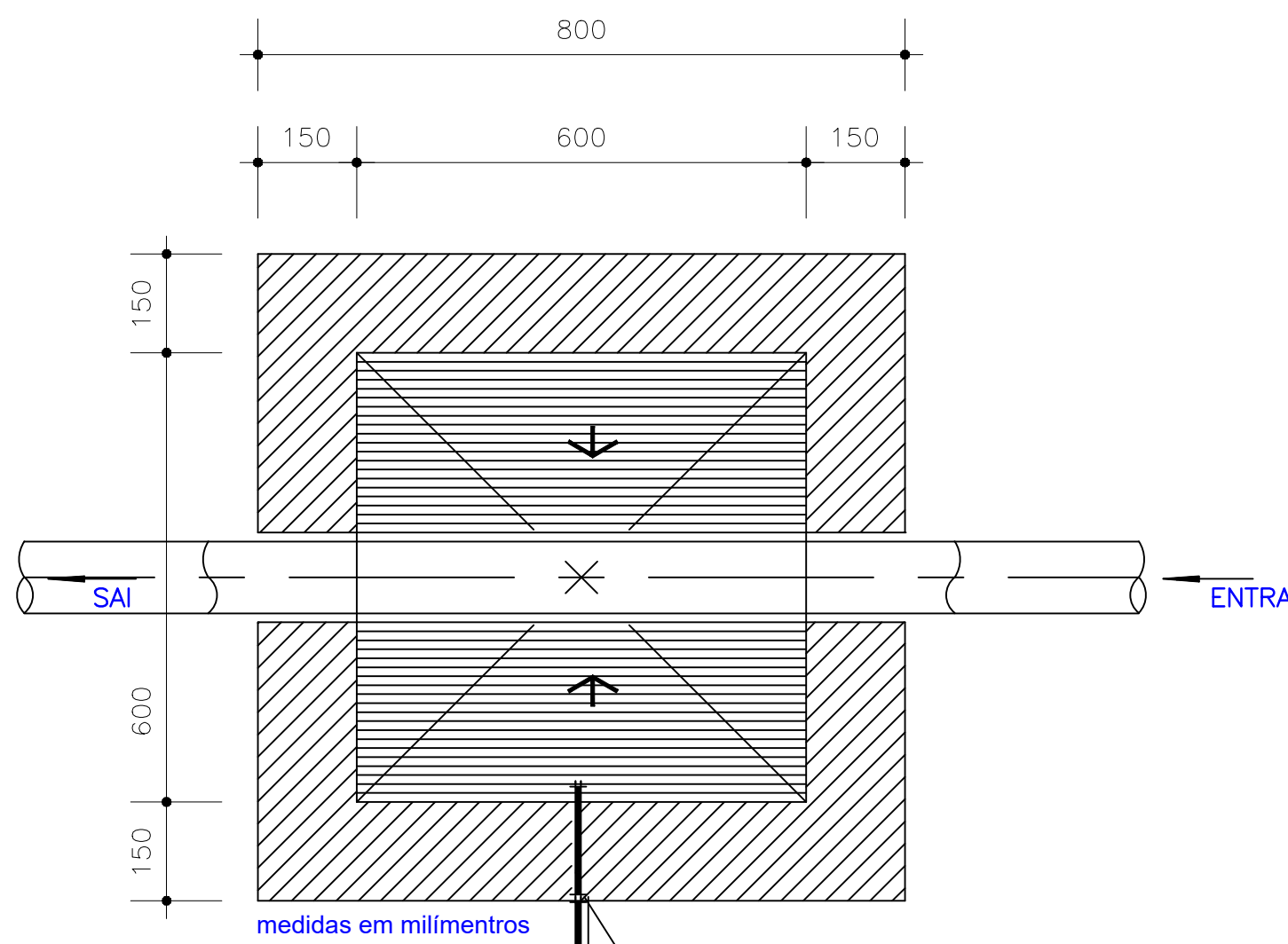


CORTE - CAIXA DE INSPEÇÃO
SEM ESCALA



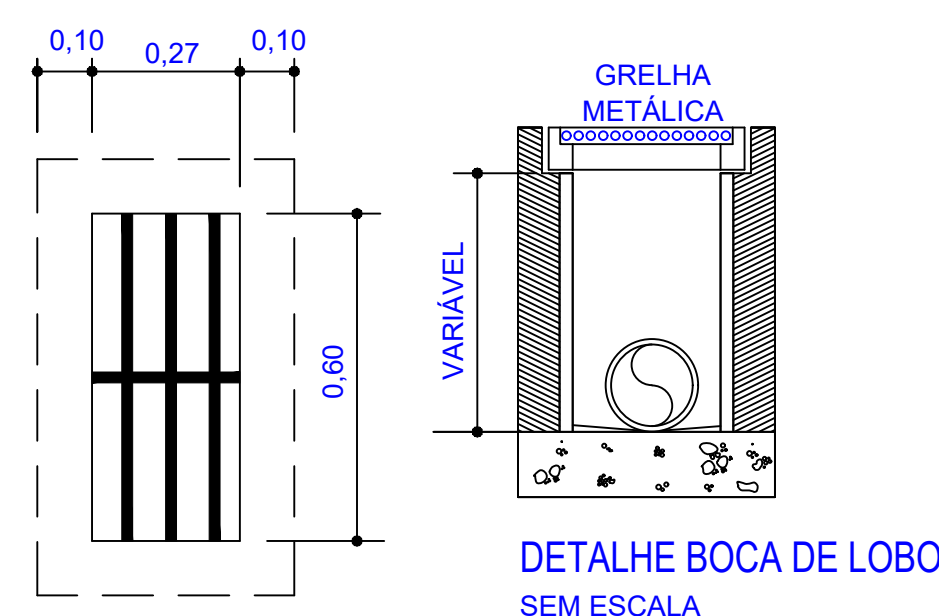
C-03

VISTA SUPERIOR - CAIXA DE INSPEÇÃO
SEM ESCALA



C-03

PLANTA BAIXA - CAIXA DE INSPEÇÃO
SEM ESCALA



CÁLCULO DE FILTRO E FOSSA

1- DADOS DE CÁLCULO

- 1.1- Ocupantes Temporários
Escolas (externatos) e locais de longa permanência
Quantidade de pessoas: N=120
Contribuição unitária de despejos: C=50 Litros/Dia
Contribuição unitária de lodo fresco: Lf=0,2 Litros/Dia
Contribuição de despejos N.C=6000 Litros/Dia
Contribuição de lodo fresco N.Lf=24 Litros/Dia
Contribuição Total de despejos: N.C=6000 Litros/Dia
Contribuição Total de Lodo Fresco N.Lf=24 Litros/Dia
Intervalo entre limpezas (anos): 3
Temperatura média do mês mais frio (graus): 15

2- Cálculo do volume útil do tanque séptico - NBR 7229/93

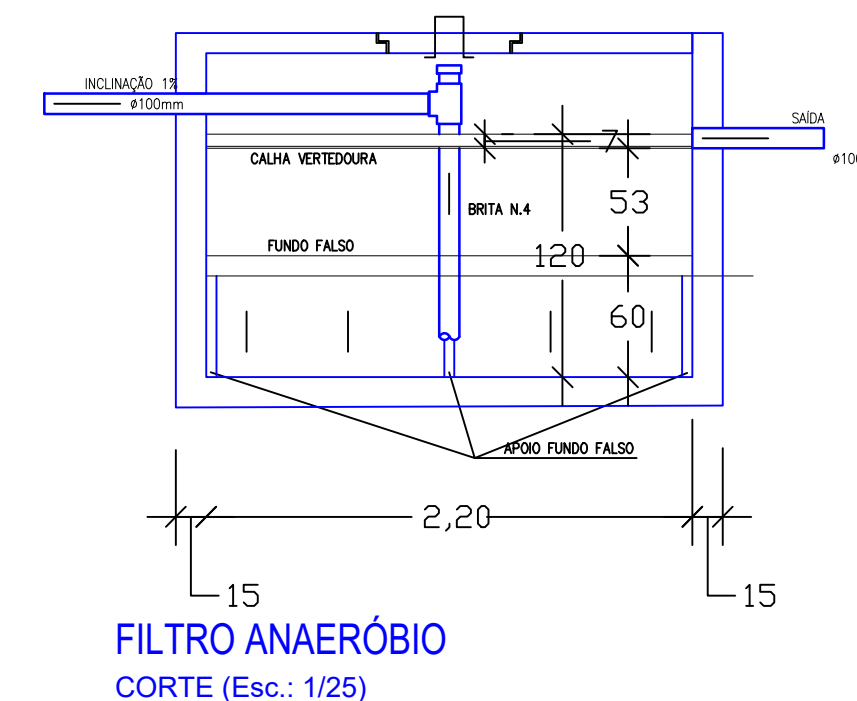
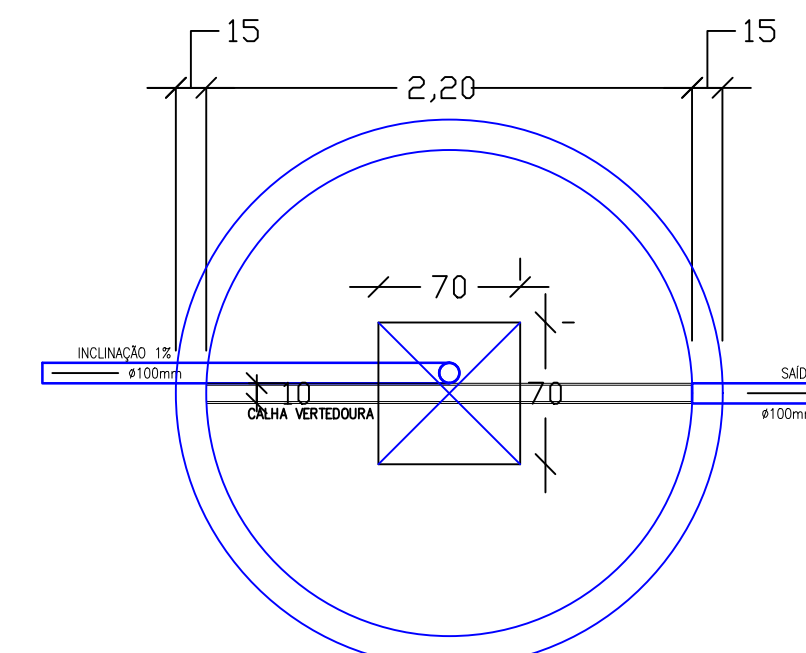
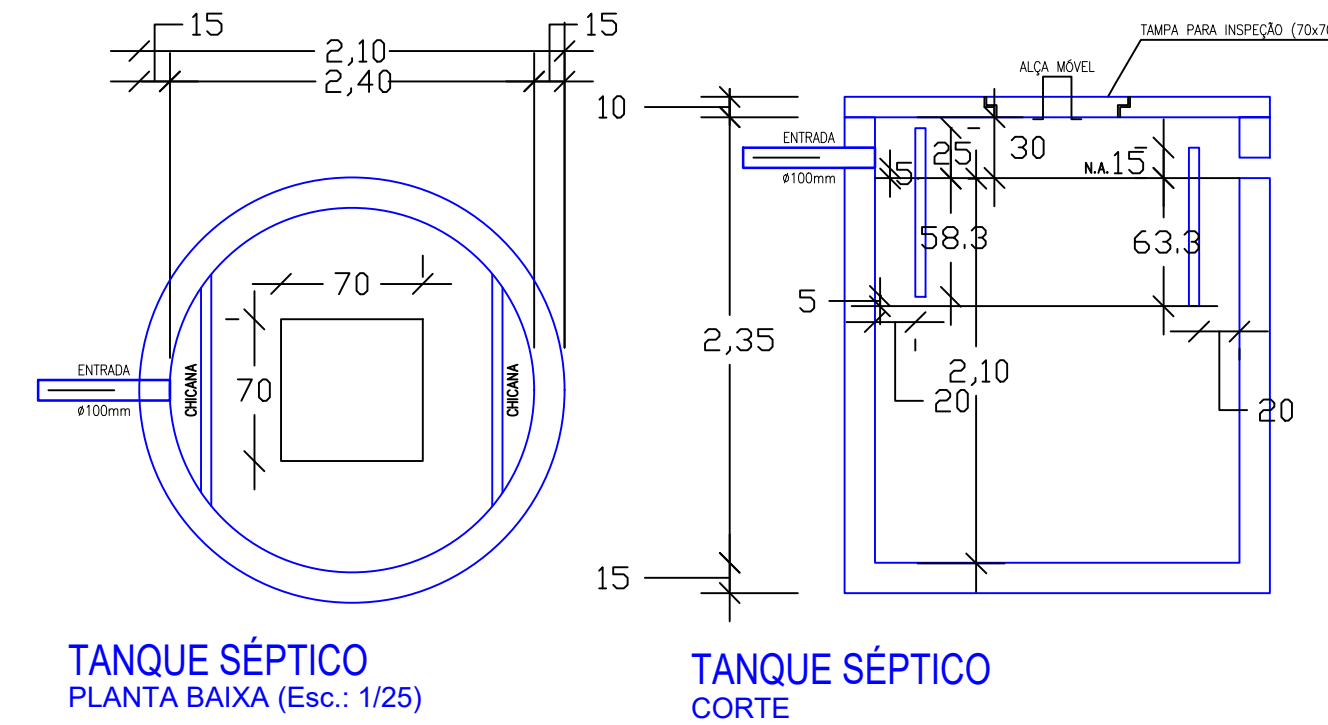
- $v = 1000 + N.C.T + N.Lf.K$
Onde: V = volume útil
N = número de pessoas ou unidade de contribuição
C = contribuição de despejos em Litros/Dia
T = tempo de detenção em dias
Lf = contribuição de Lodo Fresco em Litros/Dia
K = taxa de acumulação do Lodo digerido em dias

T = 0,75 dias para a contribuição de 6000 Litros/Dia
K = 145 dias, para a temperatura de 15 graus e intervalo de limpeza = 1 ano
V = 8980 litros = 8,98m³
a profundidade útil deverá estar entre: 2,0 a 2,1 m

Cálculo do volume útil do Filtro Anaeróbico - NBR 13969/97

- $V = 1,6.N.C.T$
onde: V = volume útil
N = número de pessoas ou unidade de contribuição
C = contribuição de despejos em Litros/Dia
T = tempo de detenção hidráulica em dias

T = 0,75 dias, para a contribuição diária de 6000 Litros/Dia e temp. de 15 graus.
V = 7.200 litros = 7,20 m³



carimbos

ALLAF TADEU CORDOVA
Crea/SC: 172.305-7
RESPONSÁVEL TÉCNICO

PREFEITURA MUNICIPAL DE BOCAINA DO SUL
CNPJ.: 01.606.852/0001-90

PROJETO DE HIDROSSANITÁRIO

| | | |
|----------------|---|-------------------------|
| OBRA: | CONSTRUÇÃO DE UM CENTRO DE EDUCAÇÃO INFANTIL | ÁREAS EM PROJETO |
| PROJETO: | CONSTRUÇÃO DE UM CENTRO DE EDUCAÇÃO INFANTIL | A=595,02 m ² |
| ESPECIFICAÇÃO: | DETALHES DE ESGOTO / CÁLCULO DE FILTRO E FOSSA ESQUEMA ISOMÉTRICO RESERVATÓRIO | PRANCHA HS 05/05 |
| ENDEREÇO: | Rua Aristides Roberto Assink - Centro - SN BOCAINA DO SUL | |
| ESC: | UNIDADE: DATA: | |

DIREITOS AUTORAIS E PROPRIEDADE INTELECTUAL RESERVADOS À PREFEITURA DE BOCAINA DO SUL.
É VEDADA QUALQUER REPRODUÇÃO OU CÓPIA DESTA DOCUMENTO.