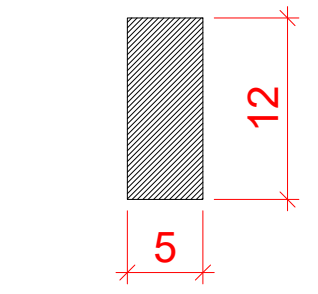
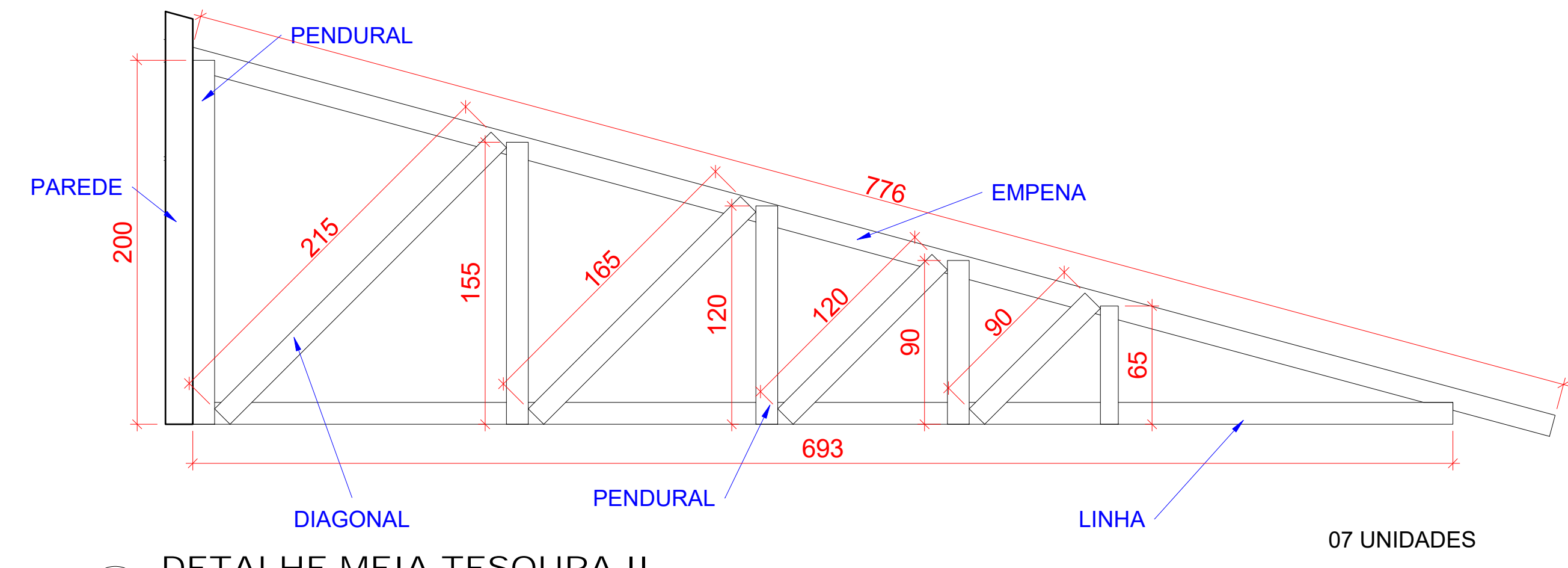
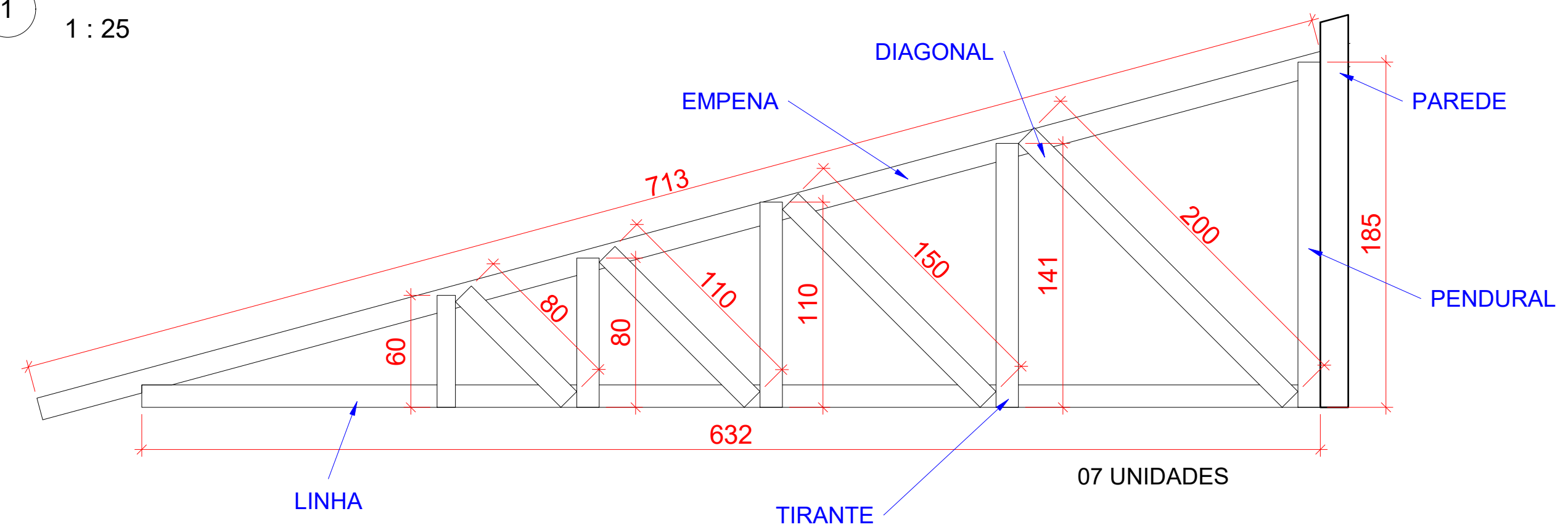


4 DETALHE DE EMENDA
1:10

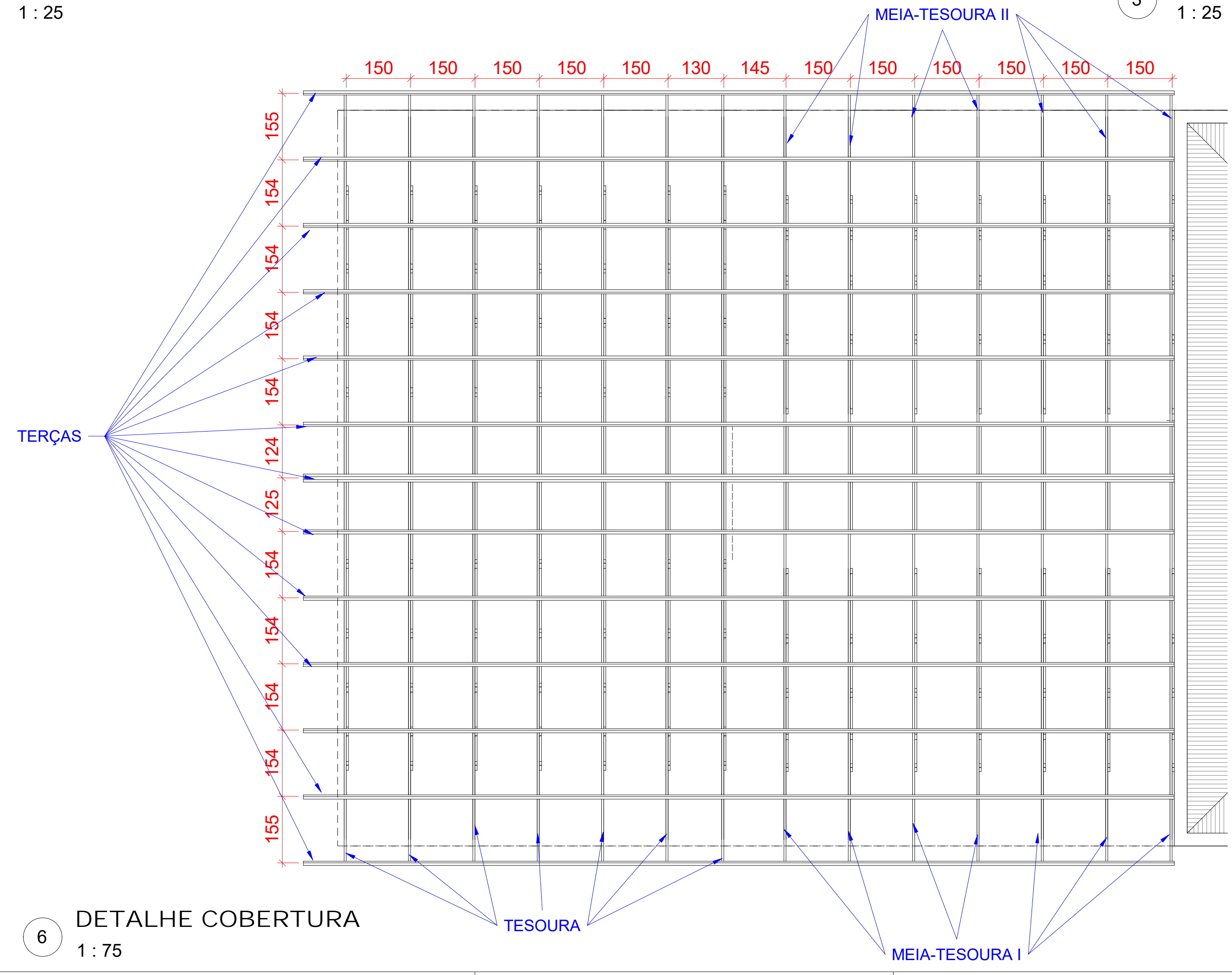
1 DETALHE TESOURA
1:25



5 CORTE MADEIRA
1:5

2 DETALHE MEIA TESOURA I
1:25

3 DETALHE MEIA TESOURA II
1:25



6 DETALHE COBERTURA
1:75

AMURES ASSOCIAÇÃO DE MUNICÍPIOS DA REGIÃO SERRANA	
PREFEITURA MUNICIPAL DE BOCAINA DO SUL (SC)	
06	
ASSESSORIA TÉCNICA	OBRA:
PROJETO: James André Clauberg Eng. Civil - CREA 45.160-6	Reforma e Ampliação Secretaria de Saúde e Unidade Básica de Saúde Detalhe Cobertura Detalhes de Tesouras
PREFEITO(A): João Eduardo Della Justina	
DESENHO: Mariane de Moraes Mota	ESCALA: Como indicado
	DATA: 01/12/2022