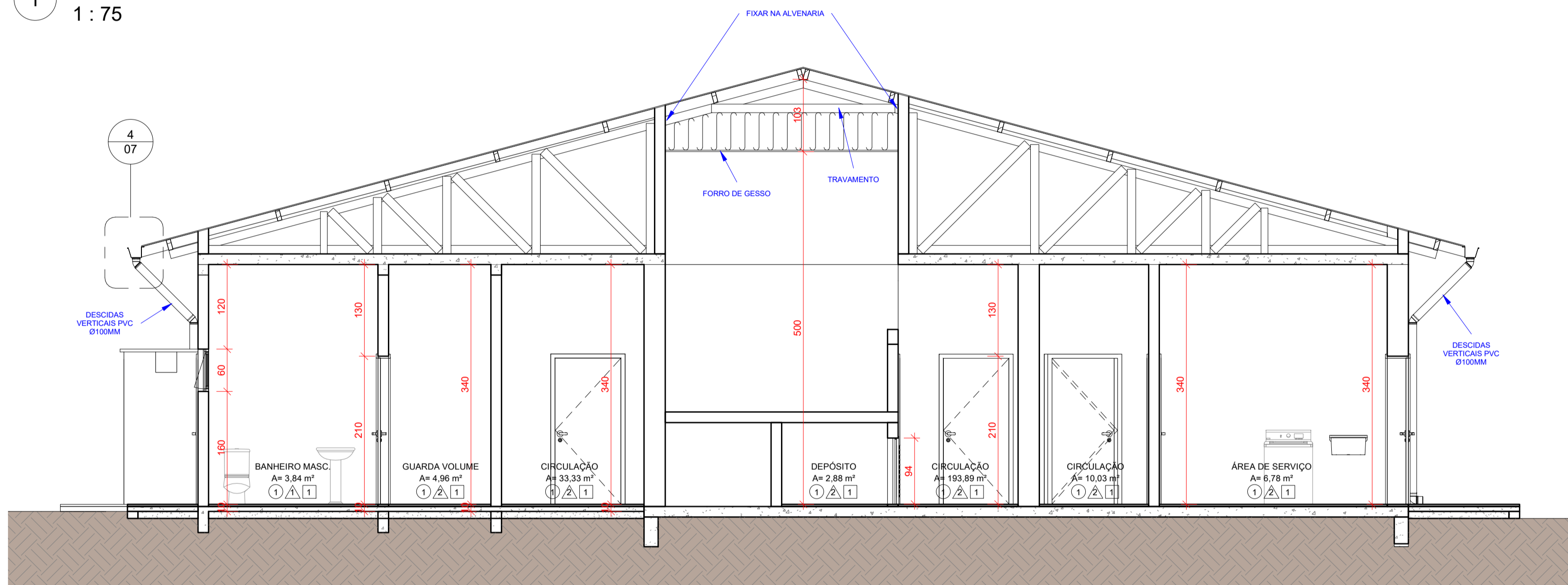
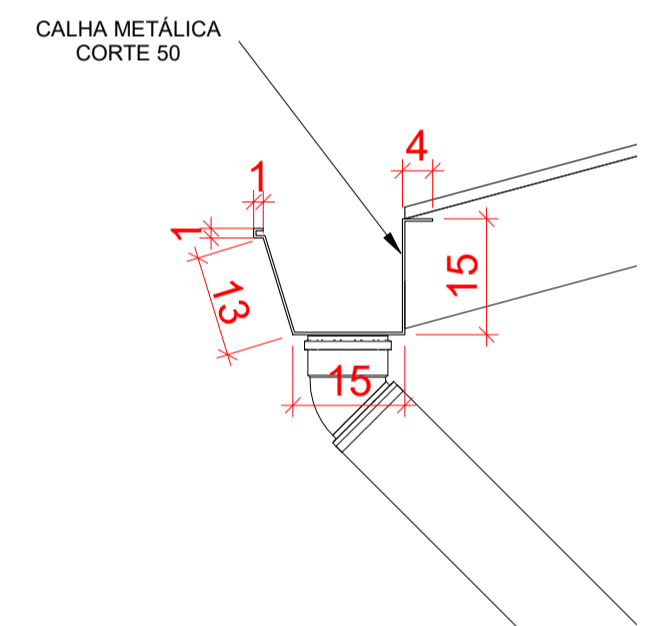


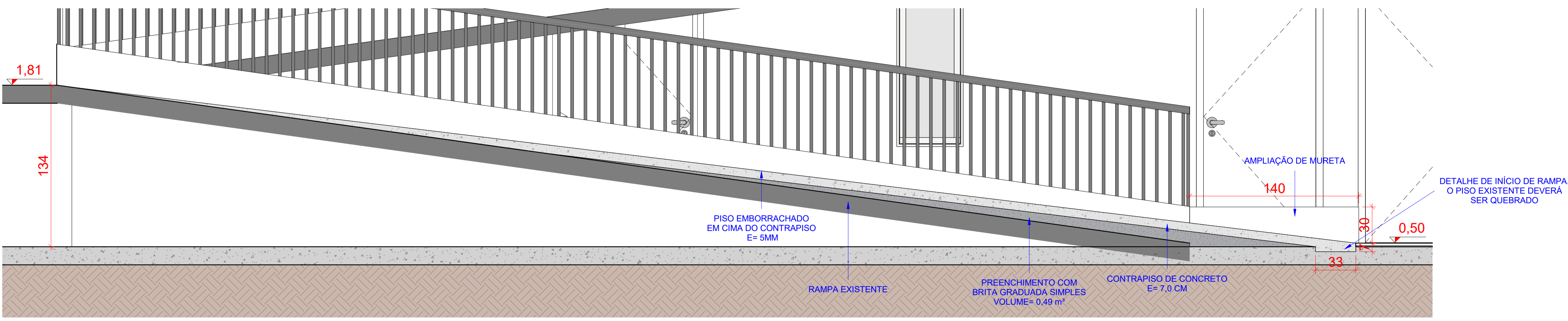
1 CORTE A  
1 : 75



2 CORTE B  
1 : 50



4 DETALHE 04  
1 : 10



3 DETALHE 03  
1 : 20

<b>AMURES</b> ASSOCIAÇÃO DE MUNICÍPIOS DA REGIÃO SERRANA		<b>07</b>
<b>PREFEITURA MUNICIPAL DE BOCAINA DO SUL (SC)</b>		
ASSESSORIA TÉCNICA		OBRA:
PROJETO: James André Clauberg Eng. Civil - CREA 45.160-6		Reforma e Ampliação Secretaria de Saúde e Unidade Básica de Saúde
PREFEITO(A): João Eduardo Della Justina		Corte A Detalhe 03
DESENHO: Mariane de Moraes Mota	ESCALA: Como indicado	DATA: 01/12/2022