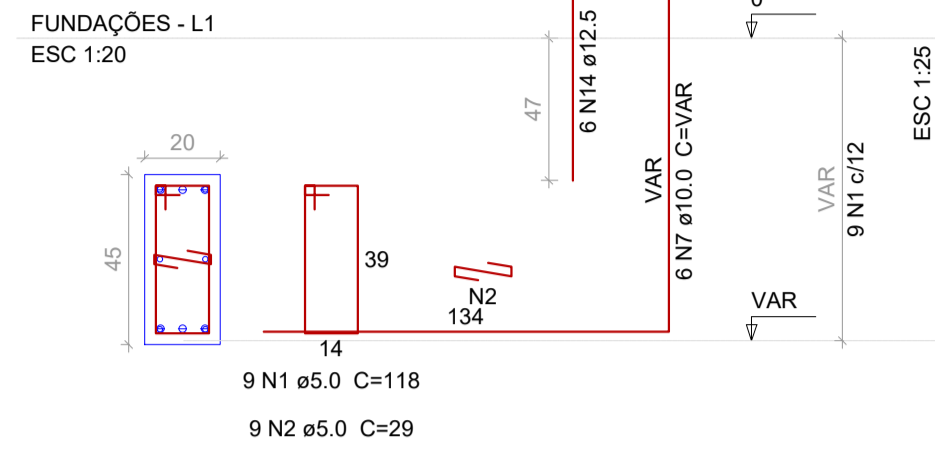
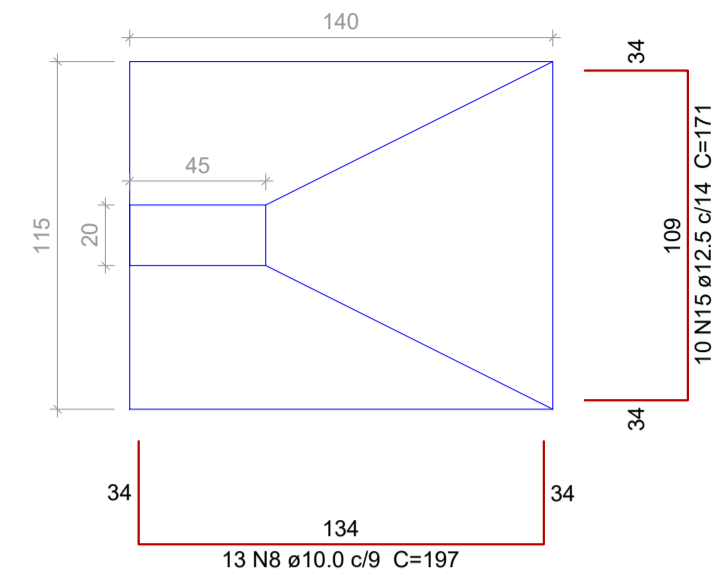


P1

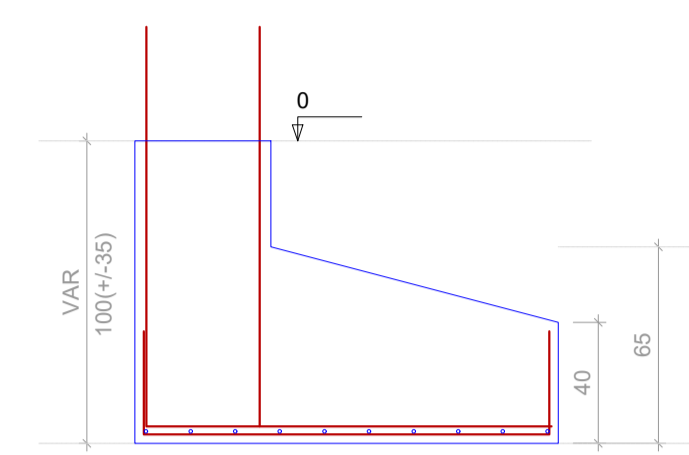


S1
PLANTA
ESC 1:25

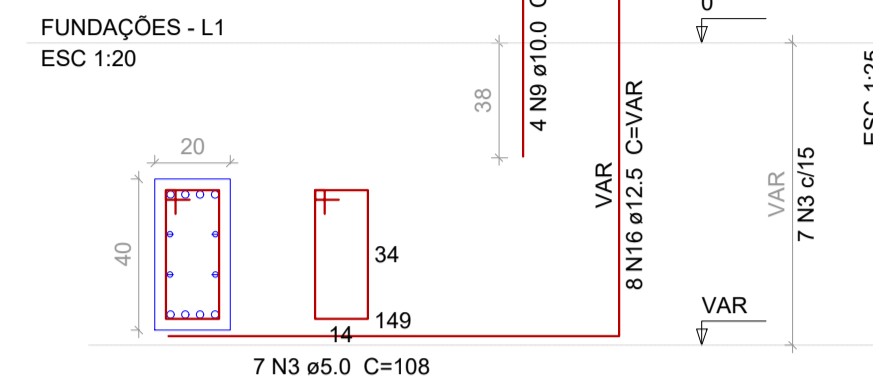


Solo com capacidade de suporte > 2.00 kgf/cm²
Solo compactado sobre a sapata
peso específico > 1750.00 kg/m³

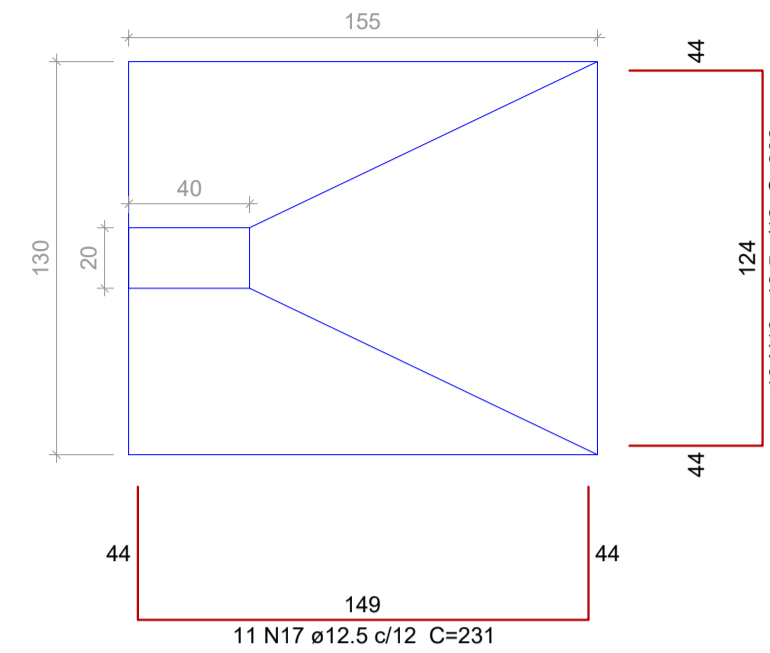
CORTE
ESC 1:25



P2

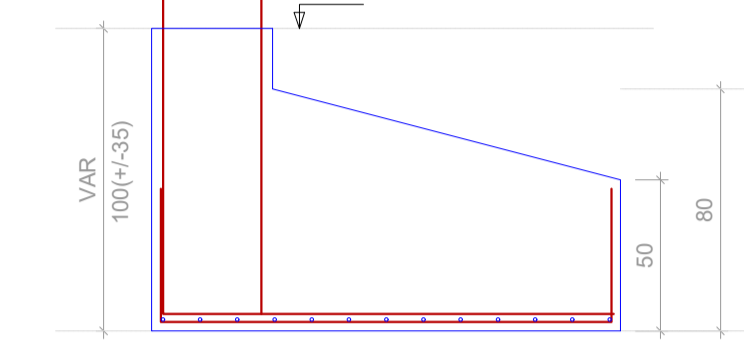


S2
PLANTA
ESC 1:25



Solo com capacidade de suporte > 2.00 kgf/cm²
Solo compactado sobre a sapata
peso específico > 1700.00 kg/m³

CORTE
ESC 1:25



Relação do aço

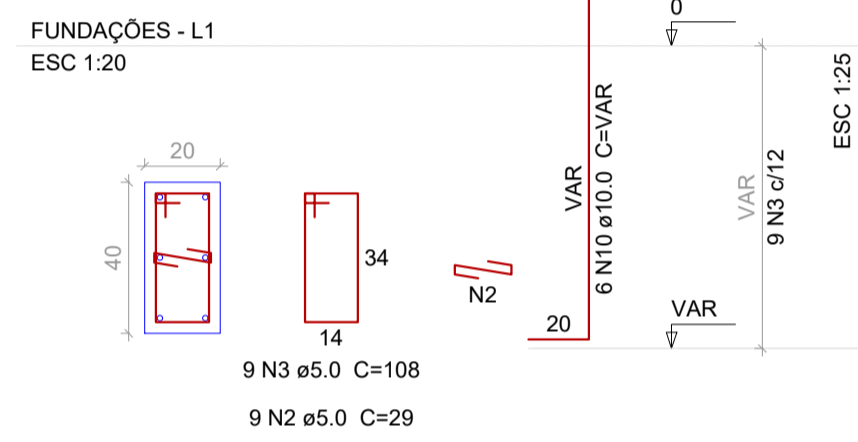
AÇO	N	DIAM	Q	UNIT (cm)	C.TOTAL (cm)
CA60	1	5.0	9	118	1062
	2	5.0	45	29	1305
	3	5.0	43	108	4644
	4	5.0	9	128	1152
CA50	5	5.0	9	39	351
	6	8.0	26	158	4108
	7	10.0	6	VAR	VAR
	8	10.0	13	197	2581
	9	10.0	9	75	675
	10	10.0	24	VAR	VAR
	11	10.0	30	187	5610
	12	10.0	26	137	3562
	13	10.0	14	VAR	VAR
	14	12.5	6	94	564
	15	12.5	10	171	1710
16	12.5	8	VAR	VAR	
17	12.5	11	231	2541	
18	12.5	13	206	2678	
19	12.5	24	166	3964	
20	12.5	10	186	1860	
21	12.5	9	201	1809	

Resumo do aço

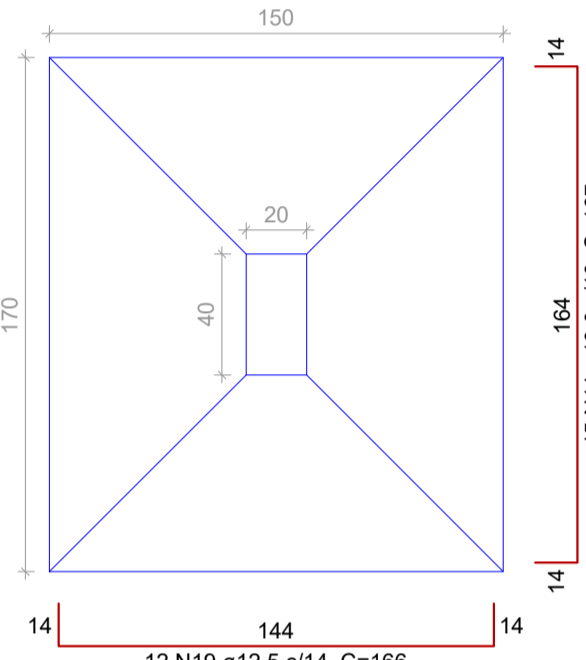
AÇO	DIAM	C.TOTAL (m)	PESO + 10 % (kg)
CA50	8.0	41.1	17.8
	10.0	214.2	145.2
	12.5	174.9	185.3
CA60	5.0	85.2	14.4
PESO TOTAL			
CA50		348.4	
CA60		14.4	

Vol. de concreto total (C-30) = 6.18 m³
Área de forma total = 21.54 m²

P3=P4

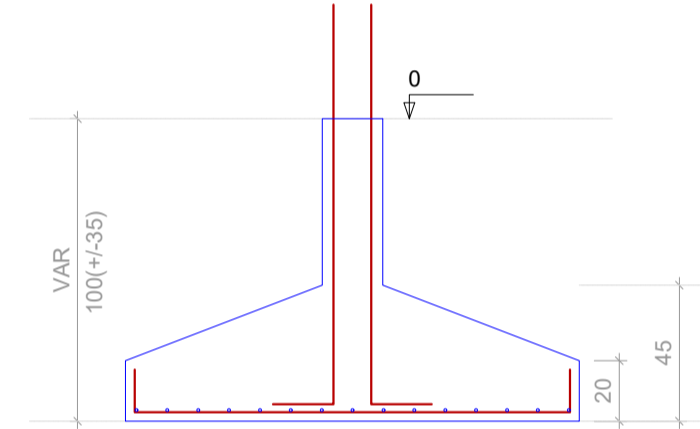


S3=S4
PLANTA
ESC 1:25



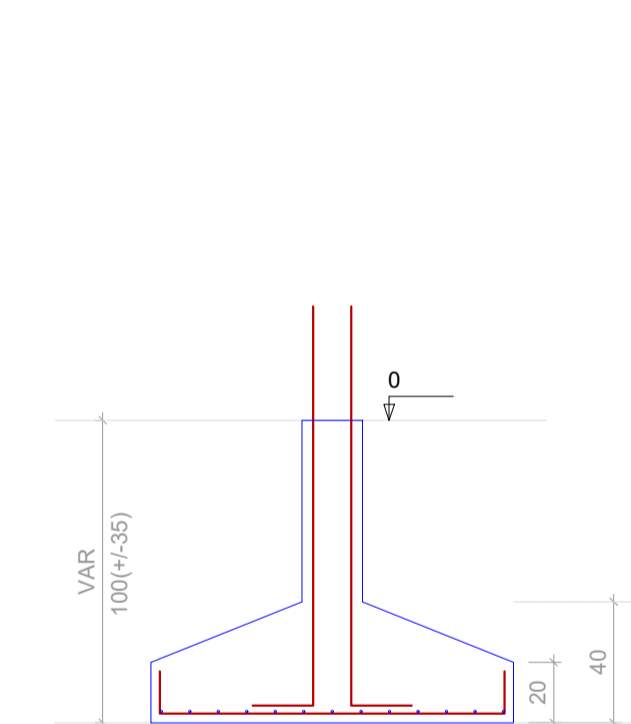
Solo com capacidade de suporte > 2.00 kgf/cm²
Solo compactado sobre a sapata
peso específico > 1700.00 kg/m³

CORTE
ESC 1:25



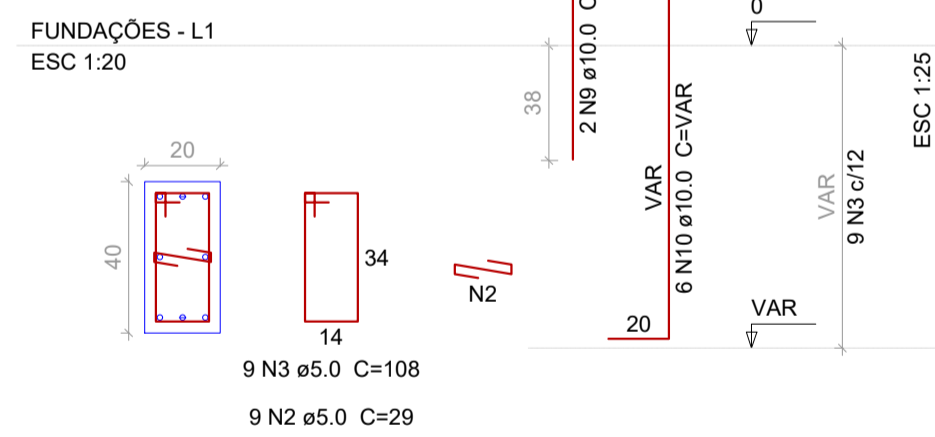
S5=S10
PLANTA
ESC 1:25

CORTE
ESC 1:25

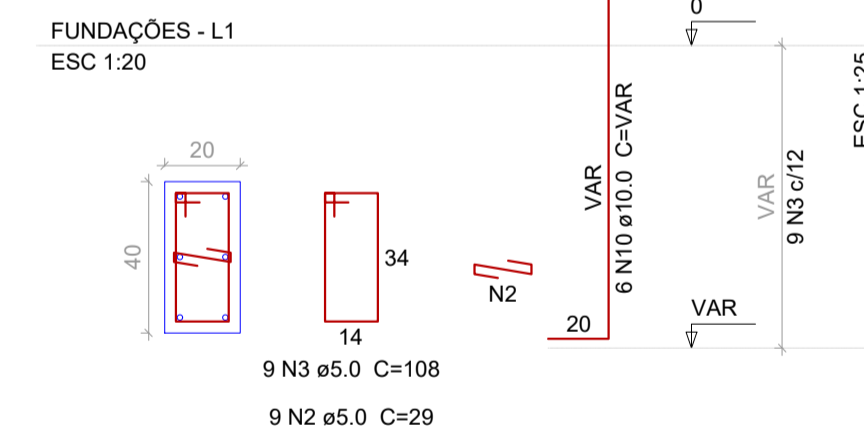


Solo com capacidade de suporte > 2.00 kgf/cm²
Solo compactado sobre a sapata
peso específico > 1750.00 kg/m³

P10

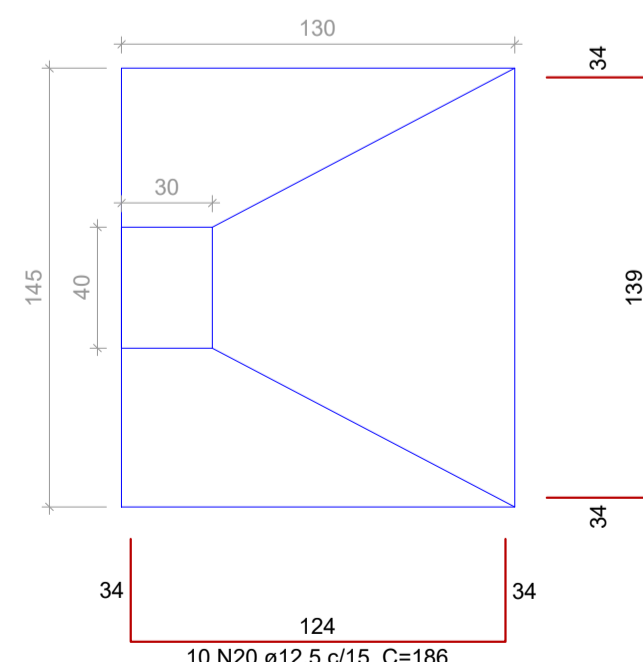


P5

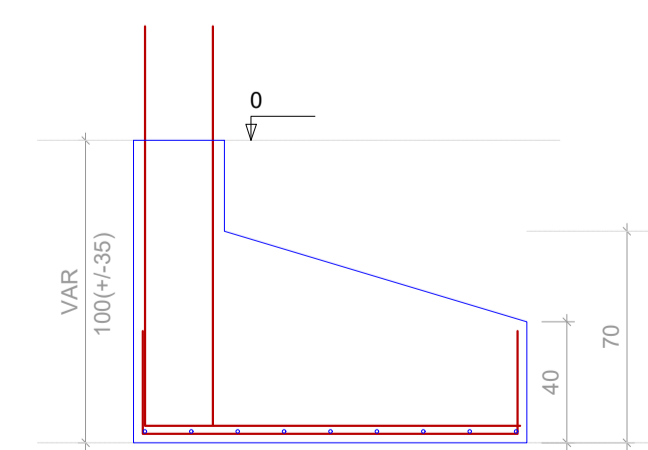


S6
PLANTA
ESC 1:25

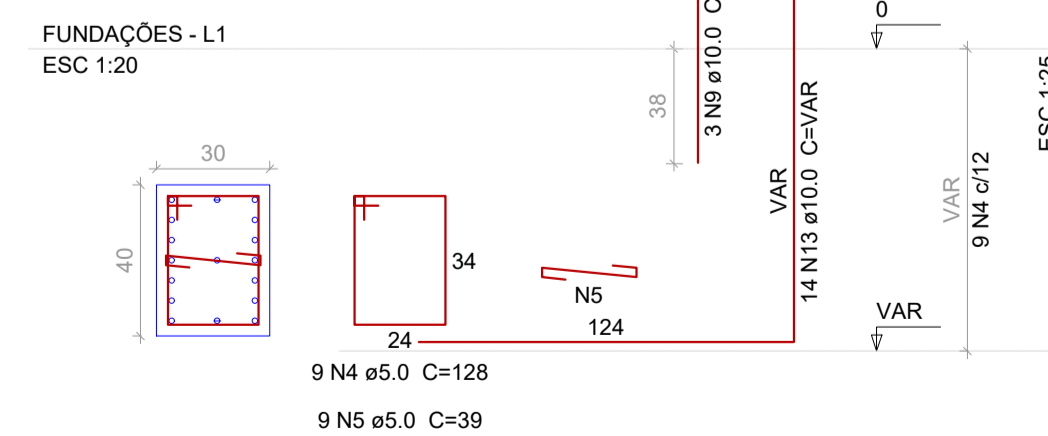
CORTE
ESC 1:25



Solo com capacidade de suporte > 2.00 kgf/cm²
Solo compactado sobre a sapata
peso específico > 1700.00 kg/m³



P6



Aprovações:

João Eduardo Della Justina
PREFEITO

Thiago Rocha Karnopp
RESPONSÁVEL TÉCNICO

PREFEITURA MUNICIPAL DE BOCAINA DO SUL

PROJETO ESTRUTURA DE AMPLIAÇÃO PARA UBS

FUNDAÇÕES - F01



PREFEITO João Eduardo Della Justina	DATA 30/11/2022	ESCALAS Indicadas
RESPONSÁVEL TÉCNICO Eng. Thiago Rocha Karnopp	CREA/SC n° 163030-6	PRANCHA 02/15