

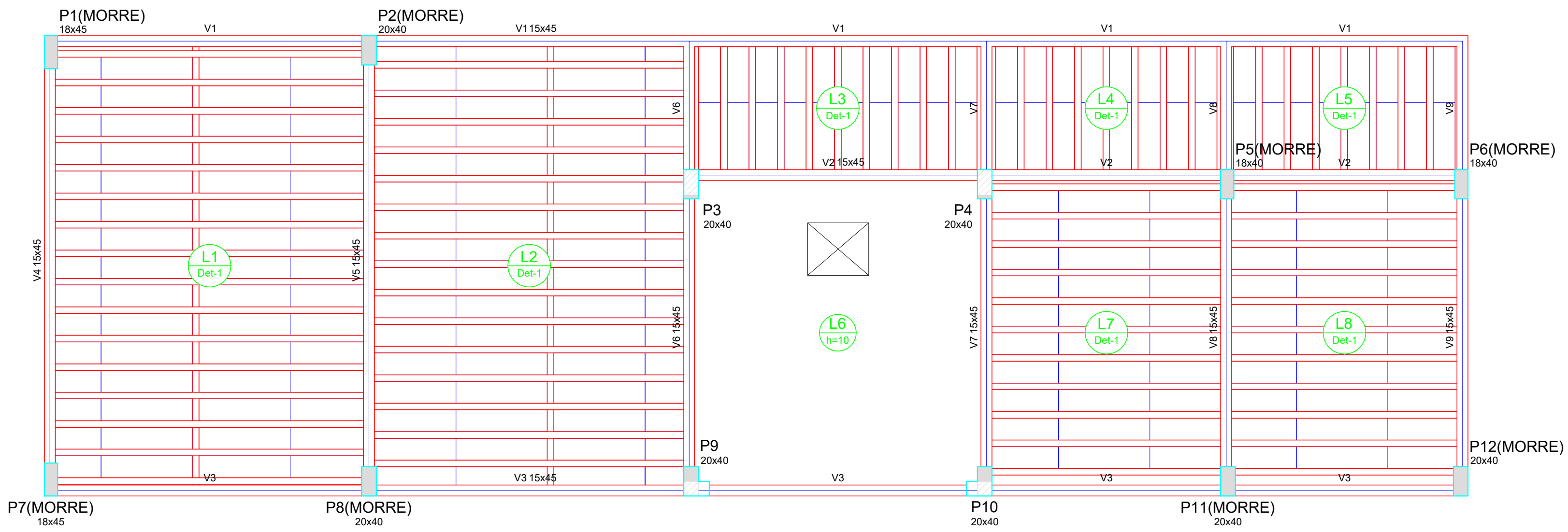
Relação do aço

ACO	N	DIAM	Q	UNIT (cm)	C.TOTAL (cm)
CA60	1	5.0	50	114	5700
	2	5.0	22	27	594
	3	5.0	144	108	15552
	4	5.0	66	29	1914
	5	5.0	56	29	1624
	6	5.0	56	104	5824
	7	5.0	112	27	3024
CA50	8	10.0	32	363	11616
	9	12.5	32	372	11904
	10	12.5	12	94	1128

Resumo do aço

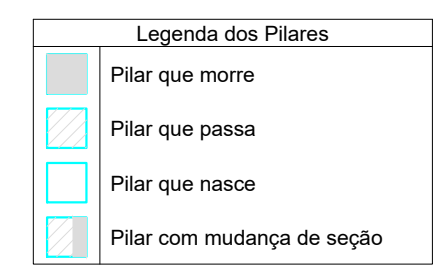
ACO	DIAM	C.TOTAL (m)	PESO + 10 % (kg)
CA50	10.0	116.2	78.8
CA60	5.0	130.4	138.1
PESO TOTAL			58

Vol. de concreto total (C-25) = 2.55 m³
 Área de forma total = 39.13 m²



Vigas

Nome	Seção (cm)	Elevação (cm)	Nível (cm)
V1	15x45	0	685
V2	15x45	0	685
V3	15x45	0	685
V4	15x45	0	685
V5	15x45	0	685
V6	15x45	0	685
V7	15x45	0	685
V8	15x45	0	685
V9	15x45	0	685

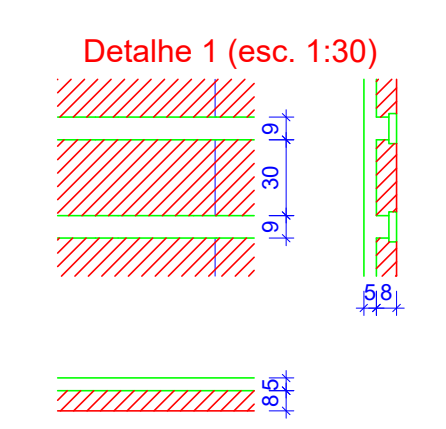


Lajes

Nome	Tipo	Altura (cm)	Elevação (cm)	Nível (cm)	Peso próprio (kgf/m²)	Sobrecarga (kgf/m²)		
						Adicional	Acidental	Localizada
L1	Trelçada 1D	13	0	685	178	50	50	-
L2	Trelçada 1D	13	0	685	178	50	50	-
L3	Trelçada 1D	13	0	685	172	50	100	-
L4	Trelçada 1D	13	0	685	172	50	100	-
L5	Trelçada 1D	13	0	685	172	50	100	-
L6	Maciça	10	0	685	250	50	50	-
L7	Trelçada 1D	13	0	685	172	50	100	-
L8	Trelçada 1D	13	0	685	172	50	100	-

Pilares

Nome	Seção (cm)	Elevação (cm)	Nível (cm)
P1	18 x 45	0	685
P2	20 x 40	0	685
P3	20 x 40	0	685
P4	20 x 40	0	685
P5	18 x 40	0	685
P6	18 x 40	0	685
P7	18 x 45	0	685
P8	20 x 40	0	685
P9	20 x 40	0	685
P10	20 x 40	0	685
P11	20 x 40	0	685
P12	20 x 40	0	685



Blocos de enchimento

Detalhe	Tipo	Nome	Dimensões (cm)	Quantidade
1	EPS Unidirecional	B8/30/125	8 30 125	236

Características dos materiais

fck (kgf/cm²)	Ecs (kgf/cm²)
250	285600

Forma do pavimento Cobertura
 escala 1:50

Aprovações:

João Eduardo Della Justina
 PREFEITO

Thiago Rocha Karnopp
 RESPONSÁVEL TÉCNICO

PREFEITURA MUNICIPAL DE BOCAINA DO SUL

PROJETO ESTRUTURA DE AMPLIAÇÃO PARA UBS

PILARES E FORMAS DA COBERTURA

PREFEITO: João Eduardo Della Justina
 DATA: 30/11/2022
 ESCALAS: Indicadas

RESPONSÁVEL TÉCNICO: Eng. Thiago Rocha Karnopp
 CREA/SC nº: 163030-6
 PRANCHA: 09/15