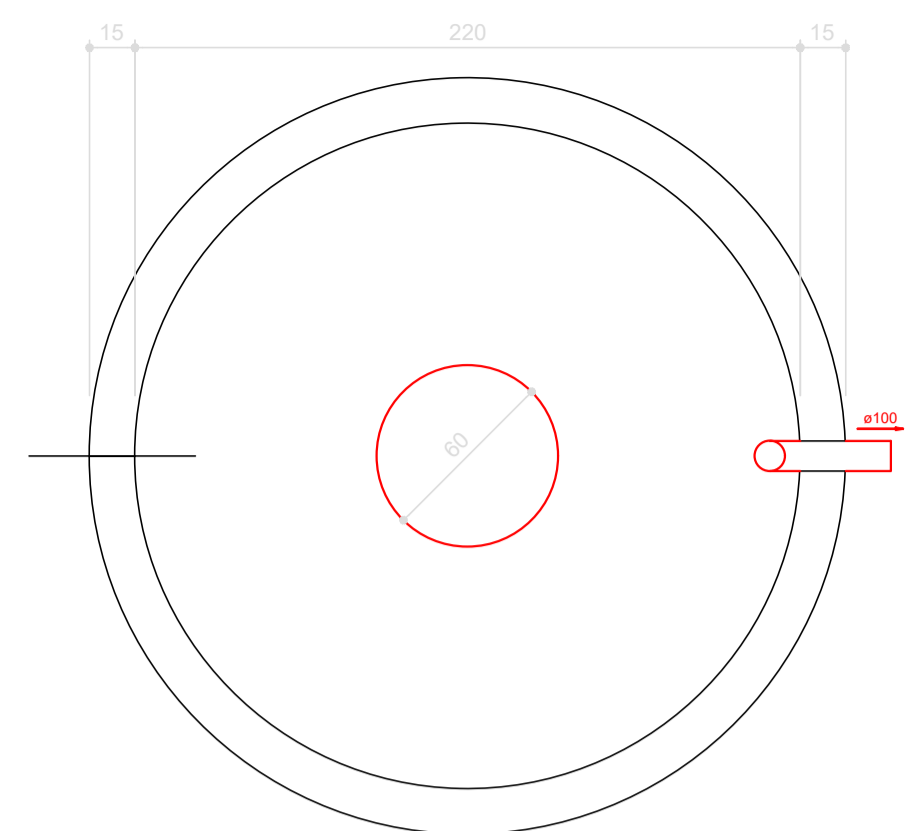
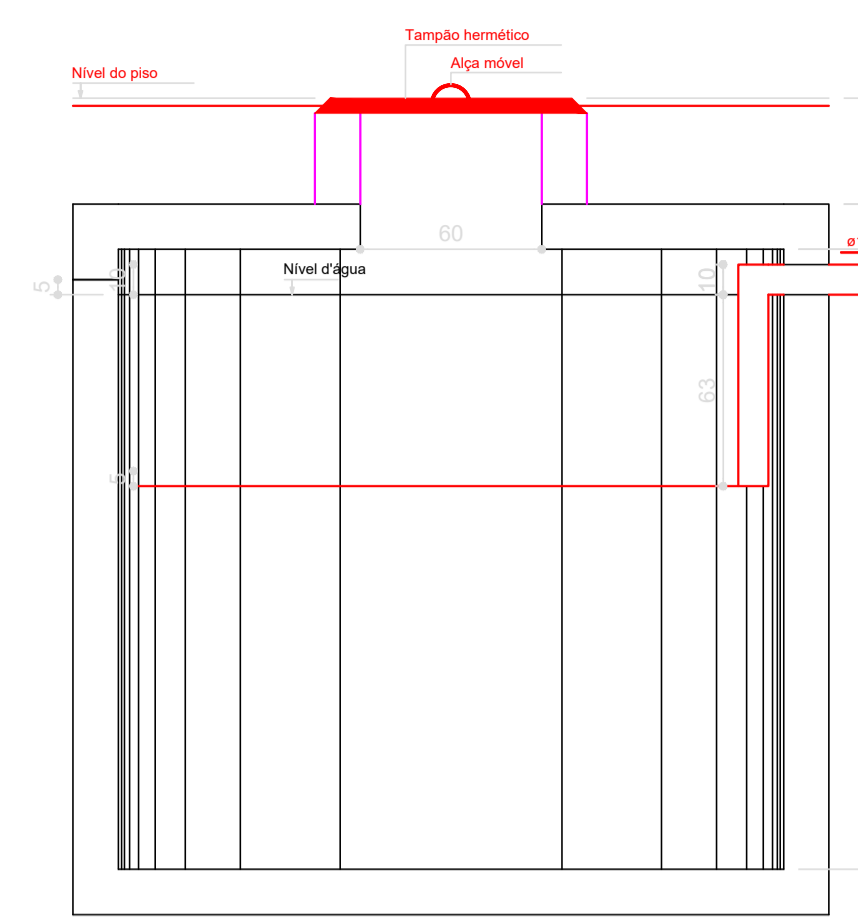


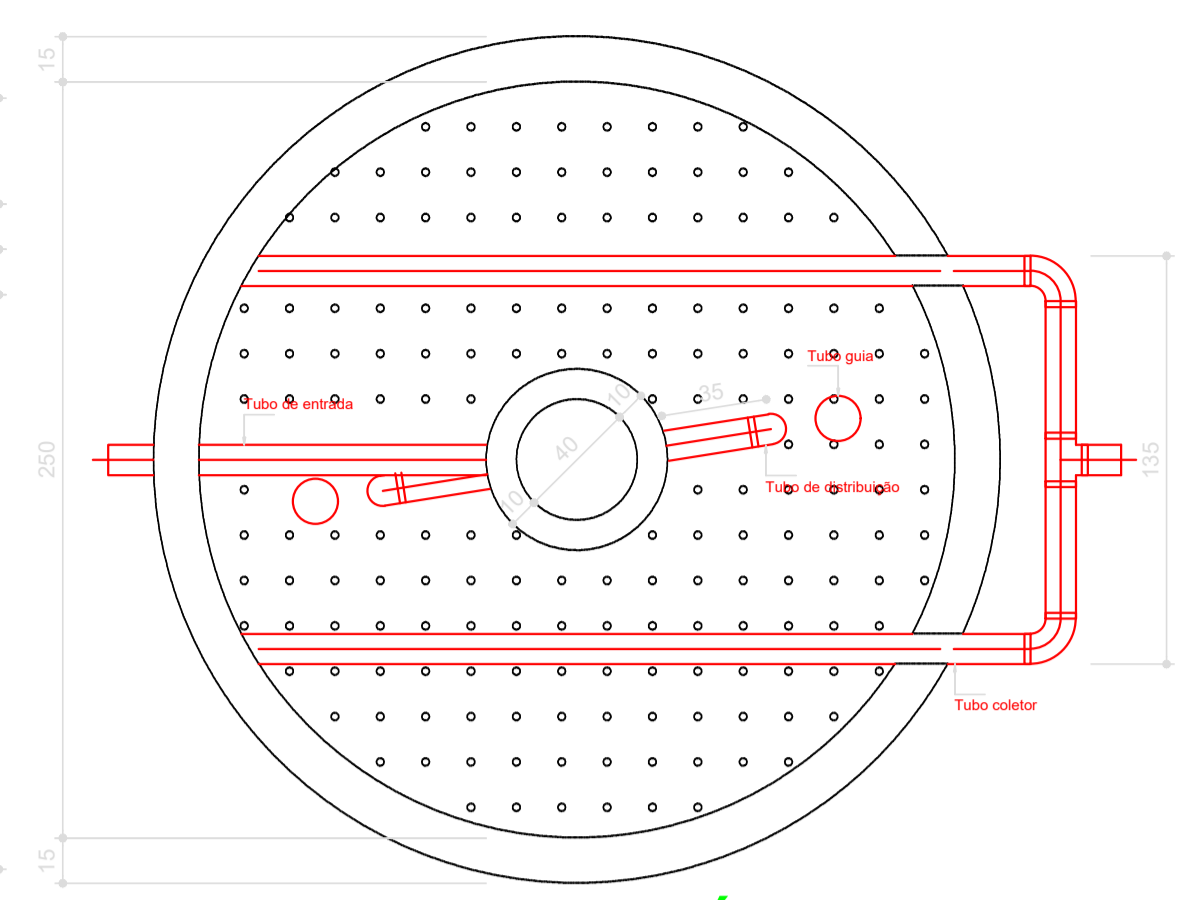
**PLANTA BAIXA**  
s/ escala



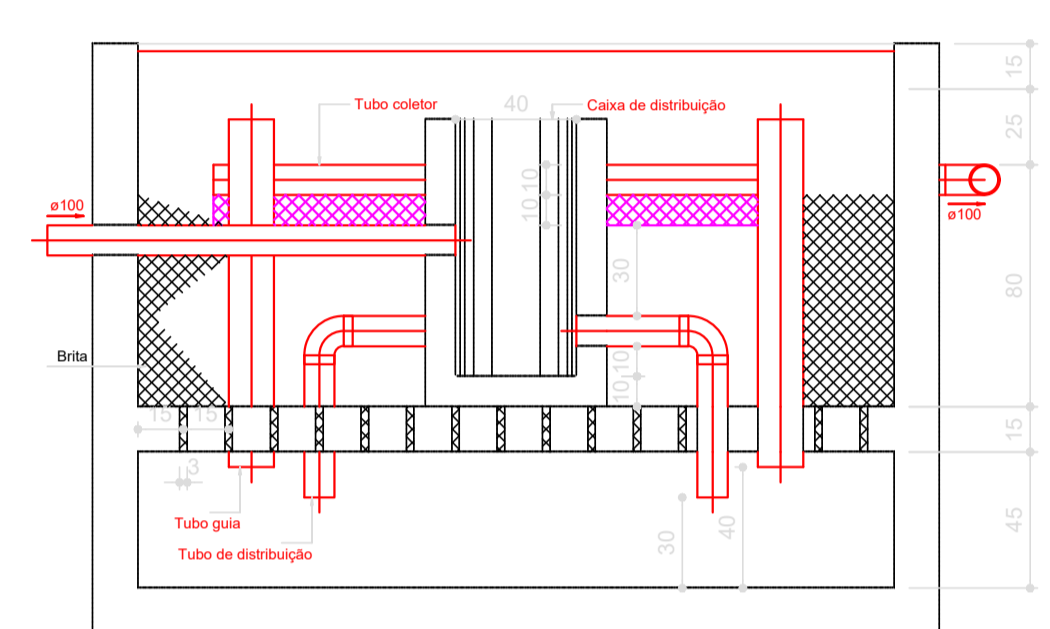
**TANQUE SÉPTICO**  
PLANTA BAIXA - ESC. 1:25



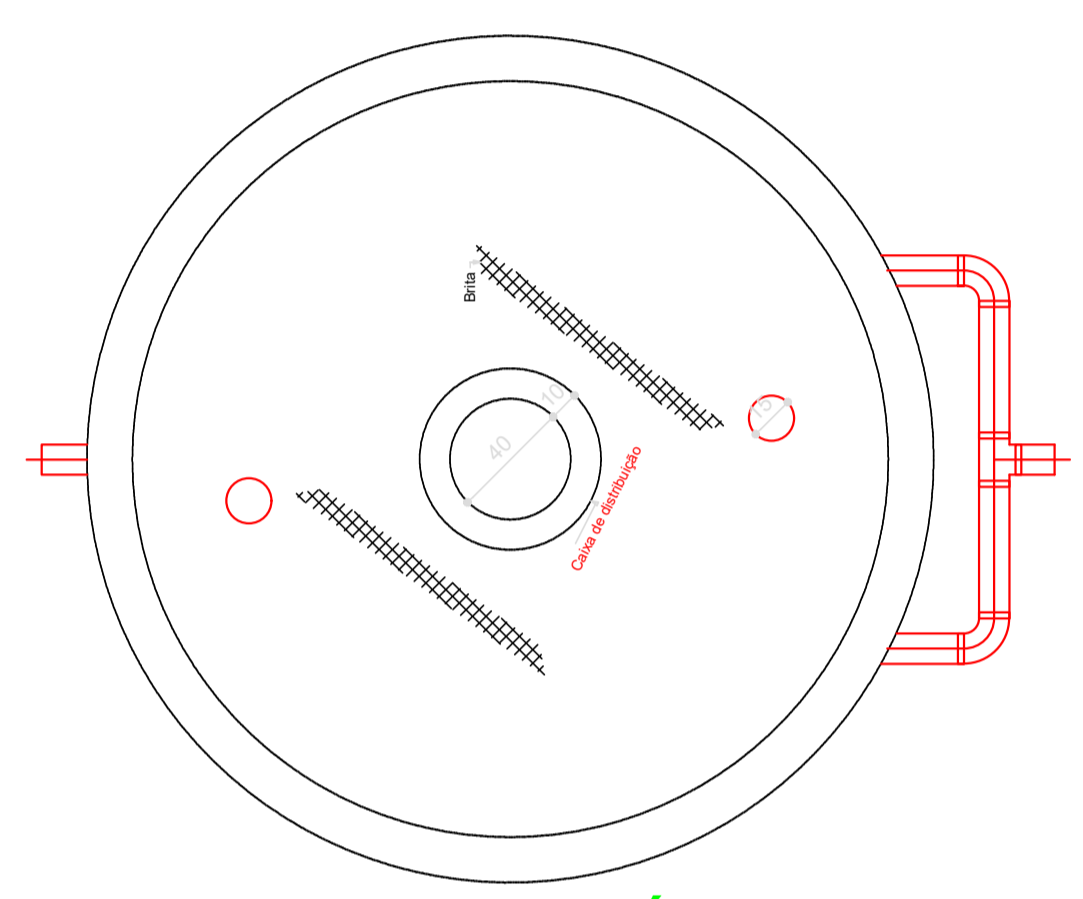
**TANQUE SÉPTICO**  
CORTE - ESC. 1:25



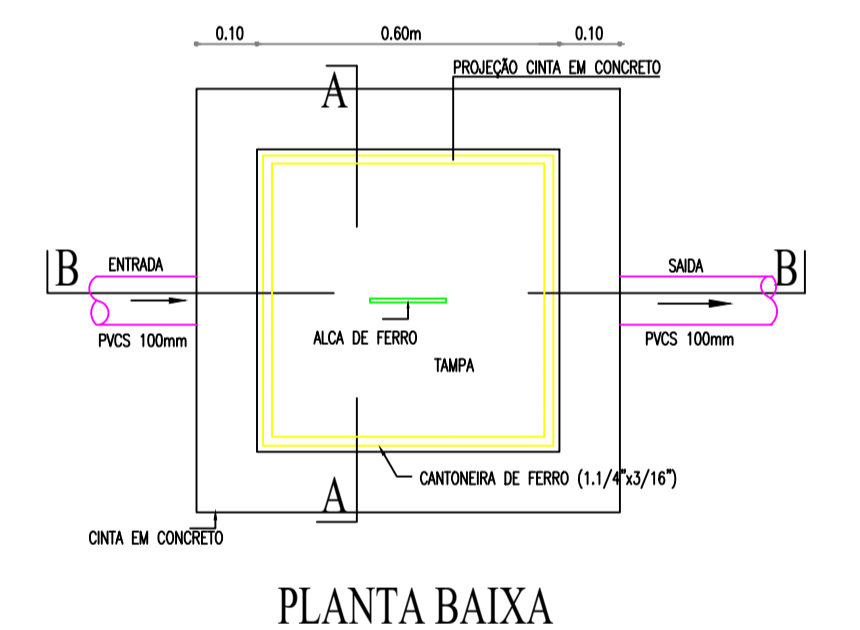
**FILTRO ANAERÓBIO**  
PLANTA BAIXA - ESC. 1:25



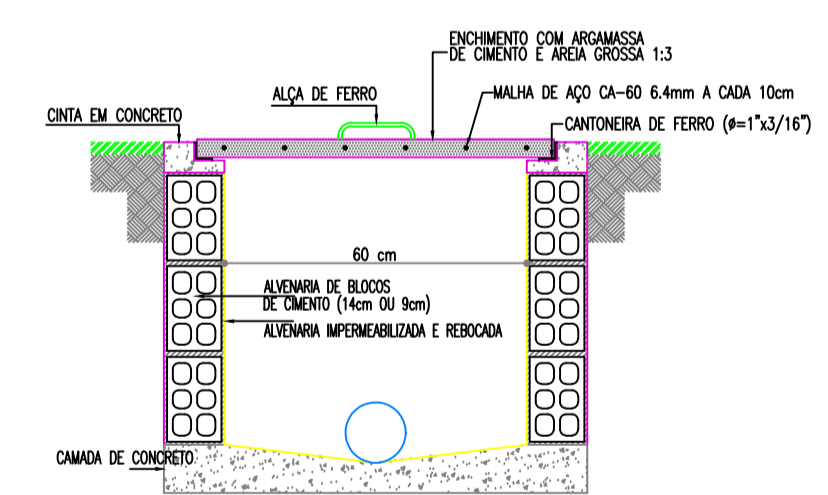
**FILTRO ANAERÓBIO**  
CORTE - ESC. 1:25



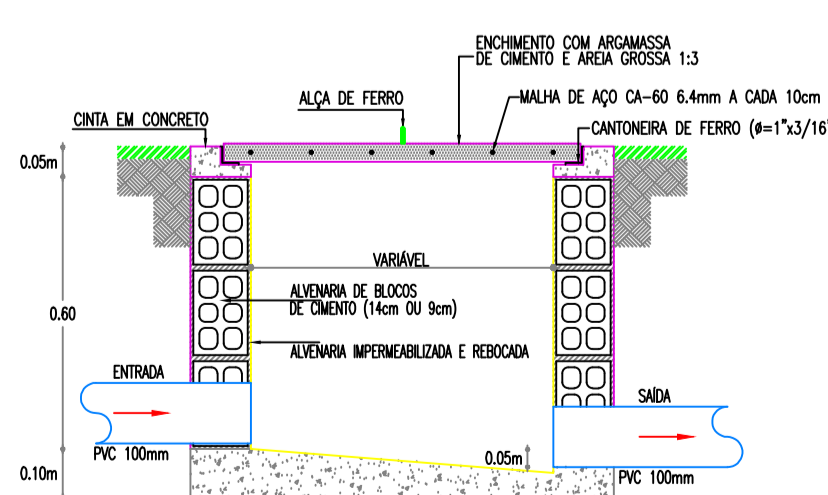
**FILTRO ANAERÓBIO**  
PLANTA BAIXA - ESC. 1:25



**PLANTA BAIXA**



**CORTE - A.A.**



**CORTE - B.B.**

**DETALHE CAIXA DE INSPEÇÃO**

**NOTAS FOSSA SÉPTICA**

**LIMPEZA DOS TANQUES**  
Quando da remoção do lodo digerido, aproximadamente 10% de seu volume deve ser deixado no interior do tanque. A remoção do lodo e efluentes deve ser feita por profissionais especializados, que dispõem de equipamentos adequados para garantir a segurança dos operários e do lodo. É obrigatório o uso de botas e luvas de borracha. Em caso de remoção manual, o trabalhador usará de adequadas medidas de proteção. O lodo e efluentes removidos dos tanques sêpticos, em nenhuma hipótese, podem ser lançados no corpo de água ou galhete de águas pluviais.

**INSPEÇÃO**  
Antes de entrar em funcionamento, o tanque sêptico deve ser submetido a ensaio de estanqueidade, realizado após 24 horas de cura. A estanqueidade é verificada pela injeção de água após preenchimento da caixa de inspeção até o nível do sifão, decorrido 12 horas. Se a variação for superior a 3% do nível até a estanqueidade é verificada, devendo ser feita a correção de eventuais fissuras ou juntas. Após a correção, novo ensaio deve ser realizado.

**A FOSSA SÉPTICA DEVERÁ SER LIMPA CADA 1 ANO**

- OBSERVAÇÕES:**
- Todas tubulações serão de PVC
  - As tubulações de até Ø50mm tem inclinação mínima de 2%
  - As tubulações de Ø75mm tem inclinação mínima de 2%
  - As tubulações de Ø100mm tem inclinação mínima de 1%

**LEGENDA**

T.S.	TANQUE SÉPTICO
F.A.	FILTRO ANAERÓBIO
S.U.	SUMIDOURO

**Tanque séptico TS1 (Térreo)**

Habituação:	Tipo de habitação	Número de contribuintes (N)	Contribuição diária de despejos (Litros/pessoa.dia)	Contribuição total (Litros/dia)
Sanitários públicos		10	480	4800
	<b>Total</b>			<b>4800</b>

Tipo de habitação	Contribuição diária de lodo fresco (Litros/pessoa.dia)	Contribuição total de lodo fresco (Litros/dia)
Sanitários públicos	4	40
<b>Total</b>		<b>40</b>

**Dados Adicionais:**

Tempo de detenção de despejos (dias)	Intervalo entre Limpezas (anos)	Temperatura média do mês mais frio (°C)	Taxa de acumulação de lodo (dias)
0.75	1	15	65

**Dimensões:**

Volume útil calculado (m³)	Volume útil efetivo (m³)	Formato do filtro	Diâmetro (m)	Profundidade útil (m)	Número de câmaras
7.2	7.22252	Circular	2.2	1.9	Camara única

**Filtro anaeróbio FA1 (Térreo)**

Habituação:	Tipo de habitação	Número de contribuintes (N)	Contribuição diária de despejos (Litros/pessoa.dia)	Contribuição total (Litros/dia)
Sanitários públicos		10	480	4800
	<b>Total</b>			<b>4800</b>

**Dados Adicionais:**  
Temperatura do mês mais frio: 15°C  
Tempo de detenção hidráulica: 0.75 dias

**Dimensões:**

Volume útil calculado (m³)	Volume útil efetivo (m³)	Formato do filtro	Diâmetro (m)	Altura total do leito (m)	Altura do fundo fubo (m)	Altura do vão (m)	Altura da calha (m)
5.76	5.89049	Circular	2.5	1.2	0.6	0.3	0.05

**Lista de Materiais**

Caixas de Passagem	Qtd
Caixa de inspeção esgoto simples CE- Ø50x60 cm	1 ps
PVC Acessórios	
Sifão de copo pl pia e lavatório 1" - 1.1/2"	2 ps
Válvula pl lavatório e tanque 1"	2 ps
PVC Esgoto	
Curva 45 longa Amanco 40 mm	2 ps
Curva 90 curta 100 mm	2 ps
Joelho 90 c/anel pl esgoto secundário 40 mm - 1.1/2"	2 ps
Junção simples 100 mm - 50 mm	2 ps
Tubo rígido c/ ponta lisa 100 mm - 4"	28.06 m
150 mm - 6"	3.00 m
40 mm	4.49 m
50 mm - 2"	0.69 m
Unidades de tratamento	
Alça Ferro	1 ps
Argamassa Argamassa	0.53 m³
Brita n°4	1.47 m³
Concreto	2.06 m³
Tampa Hermética	1 ps
PVC Acessórios	
Caixa sifonada 100x150x50	1 ps
150x150x50	1 ps

**Legenda**

	Caixa Sifonada
	Caixa Inspeção Esgoto Simples
	Curva 45 longa Amanco
	Junção simples
	Lavatório Residencial com sifão
	Vaso Sanitário c/ curva 90°

**AMURES** ASSOCIAÇÃO DE MUNICÍPIOS DA REGIÃO SERRANA

**PREFEITURA MUNICIPAL DE BOCÃINA DO SUL - SC**

**PROJETO DE REVITALIZAÇÃO DA PRAÇA DA IGREJA MATRIZ**

**PROJETO SANITÁRIO**

Projeto: Elisiane Grudtner CAU - A17356-8

Prefeito: João Eduardo Della Justina

Área Total da Intervenção: 36,04m²

Avenida João Assink - Centro, Bocaina do Sul SC.

DESENHO: Eng. Matheus Lorenzetti Casagrande

Escala: Indicada

DATA: 12/2022