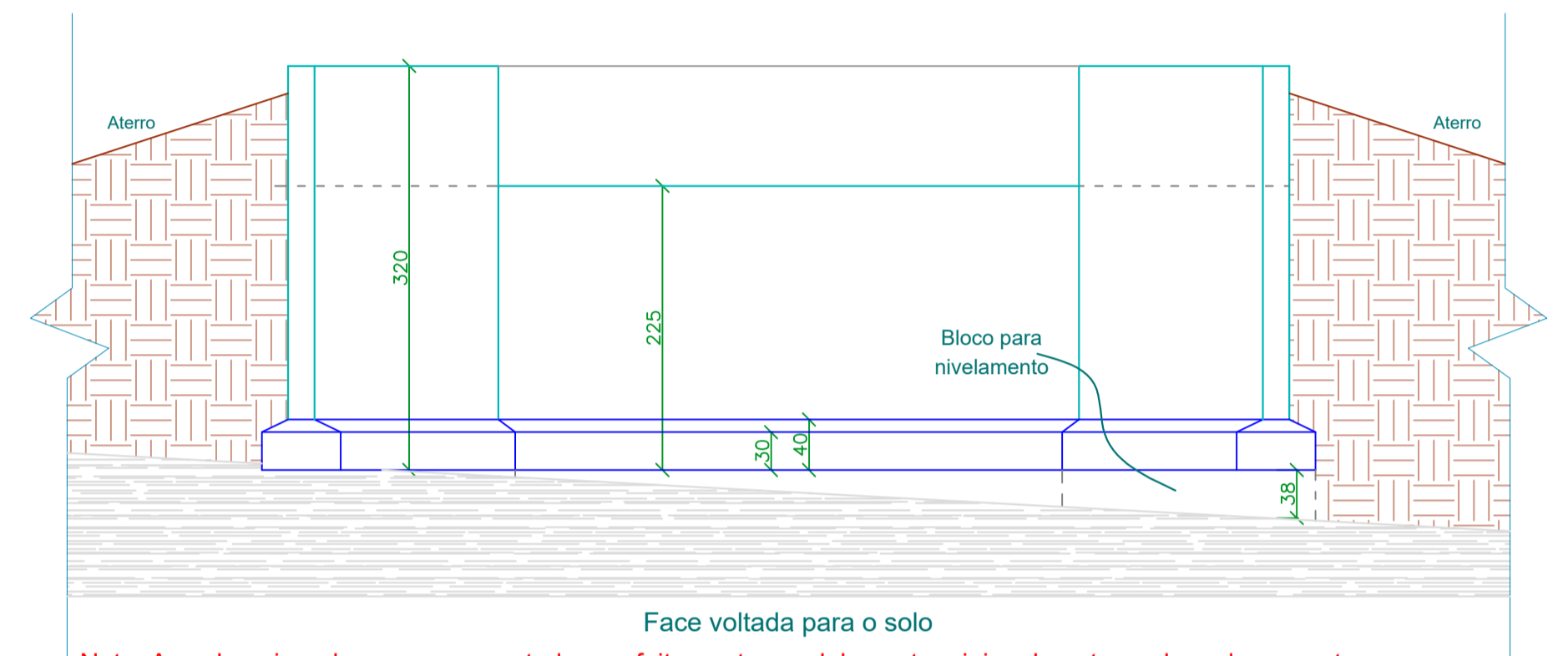
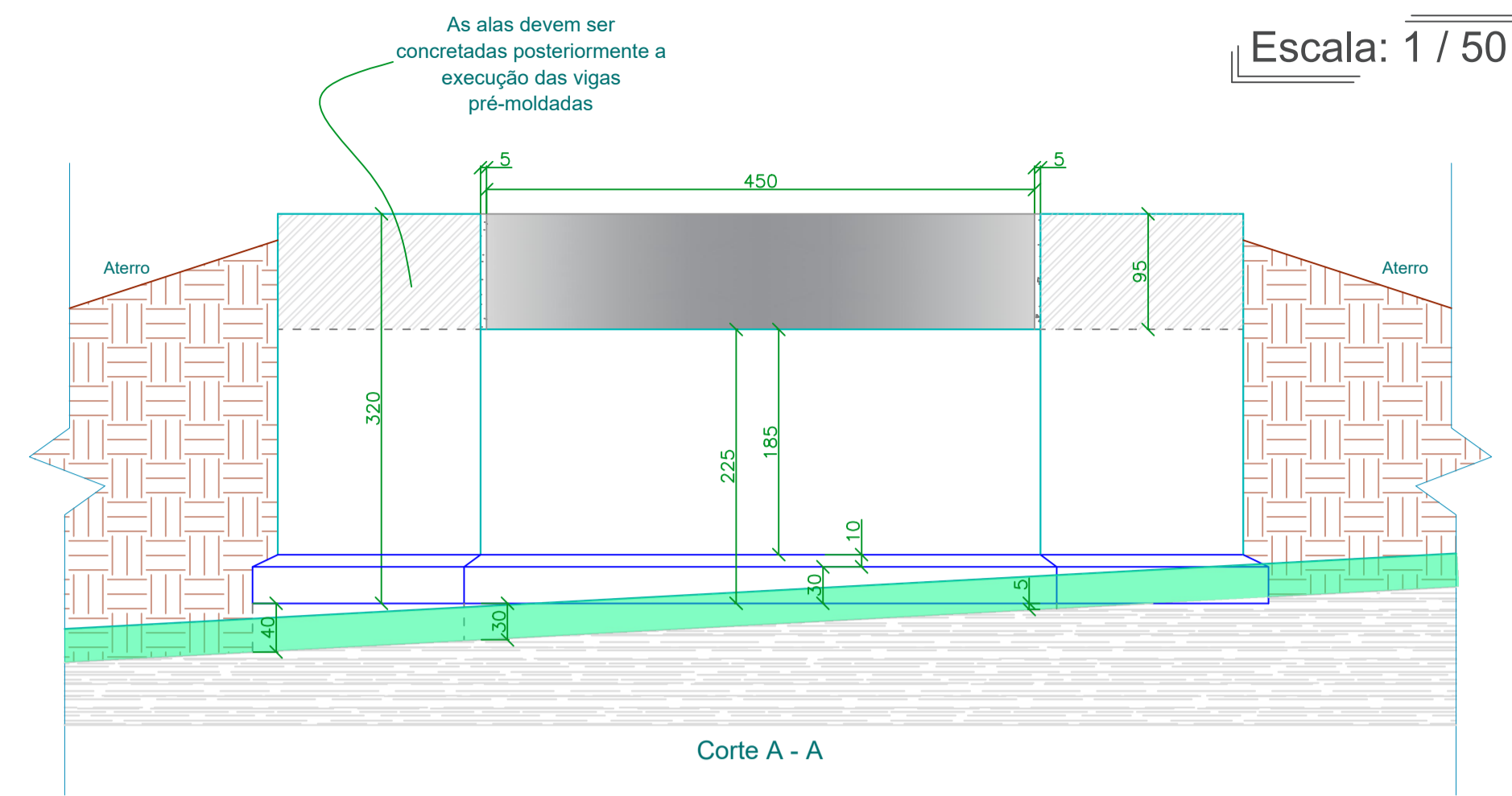
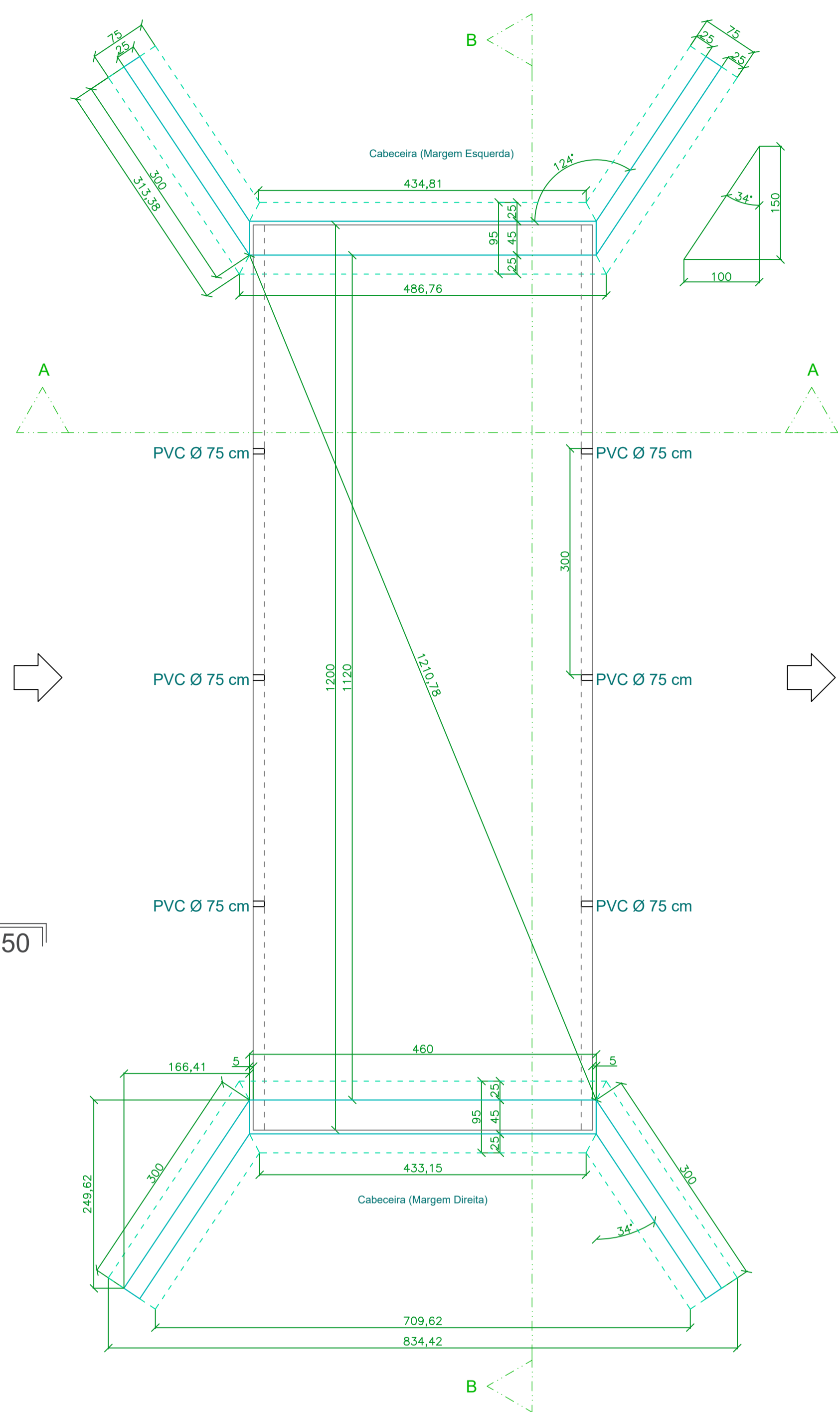
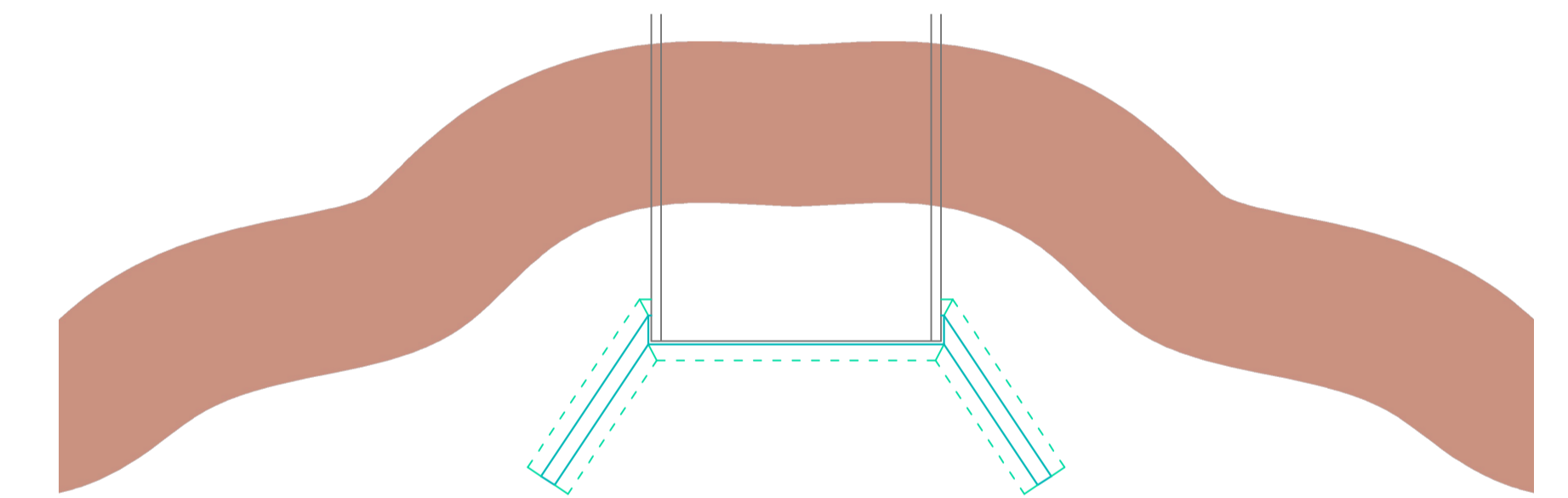


Escala: 1 / 50

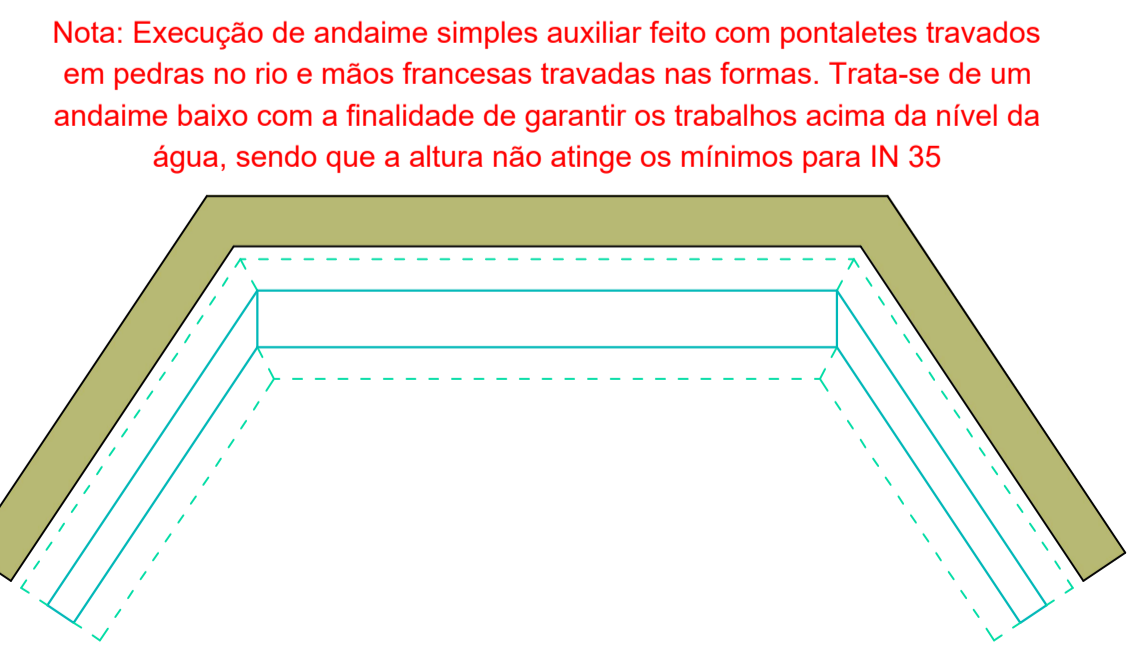
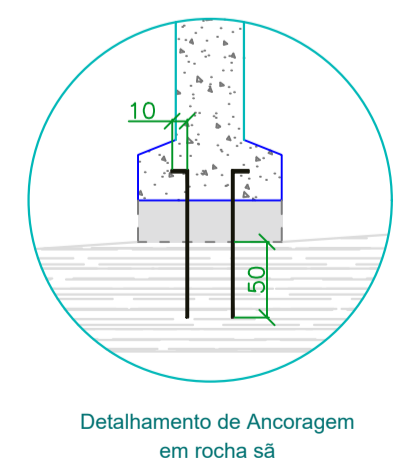
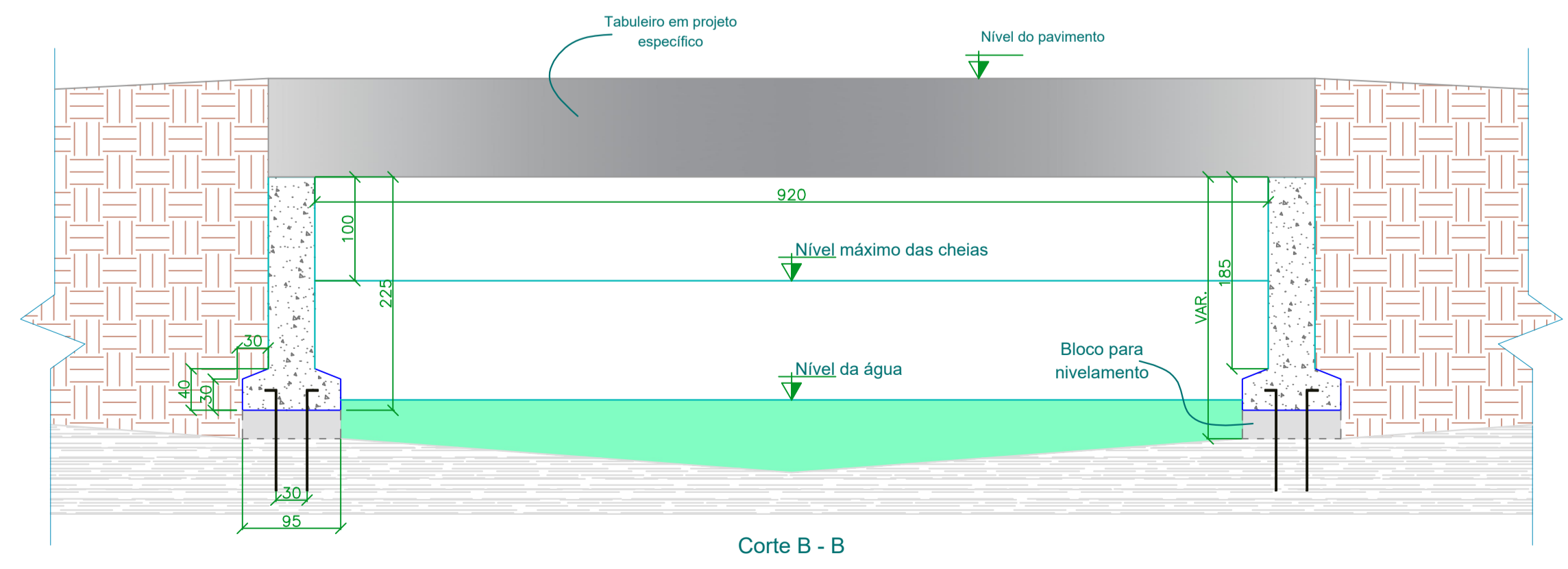


Nota: As cabeceiras devem ser executadas perfeitamente paralelas entre si, igualmente as duas devem estar no mesmo nível, conforme necessidade de algumas estruturas de pontes pré-moldadas existentes no mercado.



Nota: Será necessário executar dois desvios com solo, estes não preferencialmente devem ser executados ao mesmo tempo, ou seja, deve ser executada uma cabeceira por vez. Não deve haver presença de pedras no solo para evitar a formação de infiltrações.

Escala: 1 / 50



Nota: Execução de andaime simples auxiliar feito com pontaletes travados em pedras no rio e mãos francesas travadas nas formas. Trata-se de um andaime baixo com a finalidade de garantir os trabalhos acima da nível da água, sendo que a altura não atinge os mínimos para IN 35

Aprovações:

João Eduardo Della Justina  
PREFEITO

Thiago Rocha Karnopp  
RESPONSÁVEL TÉCNICO



PREFEITURA MUNICIPAL DE BOCAINA DO SUL		
PONTE NA LOCALIDADE DE CAMPINAS		
PROJETO ARQUITETÔNICO - CABECEIRAS		
PREFEITO João Eduardo Della Justina	DATA 02/03/2023	ESCALAS Indicadas
RESPONSÁVEL TÉCNICO Eng. Thiago Rocha Karnopp	CREA/SC n° 163030-6	PRANCHA 02/06