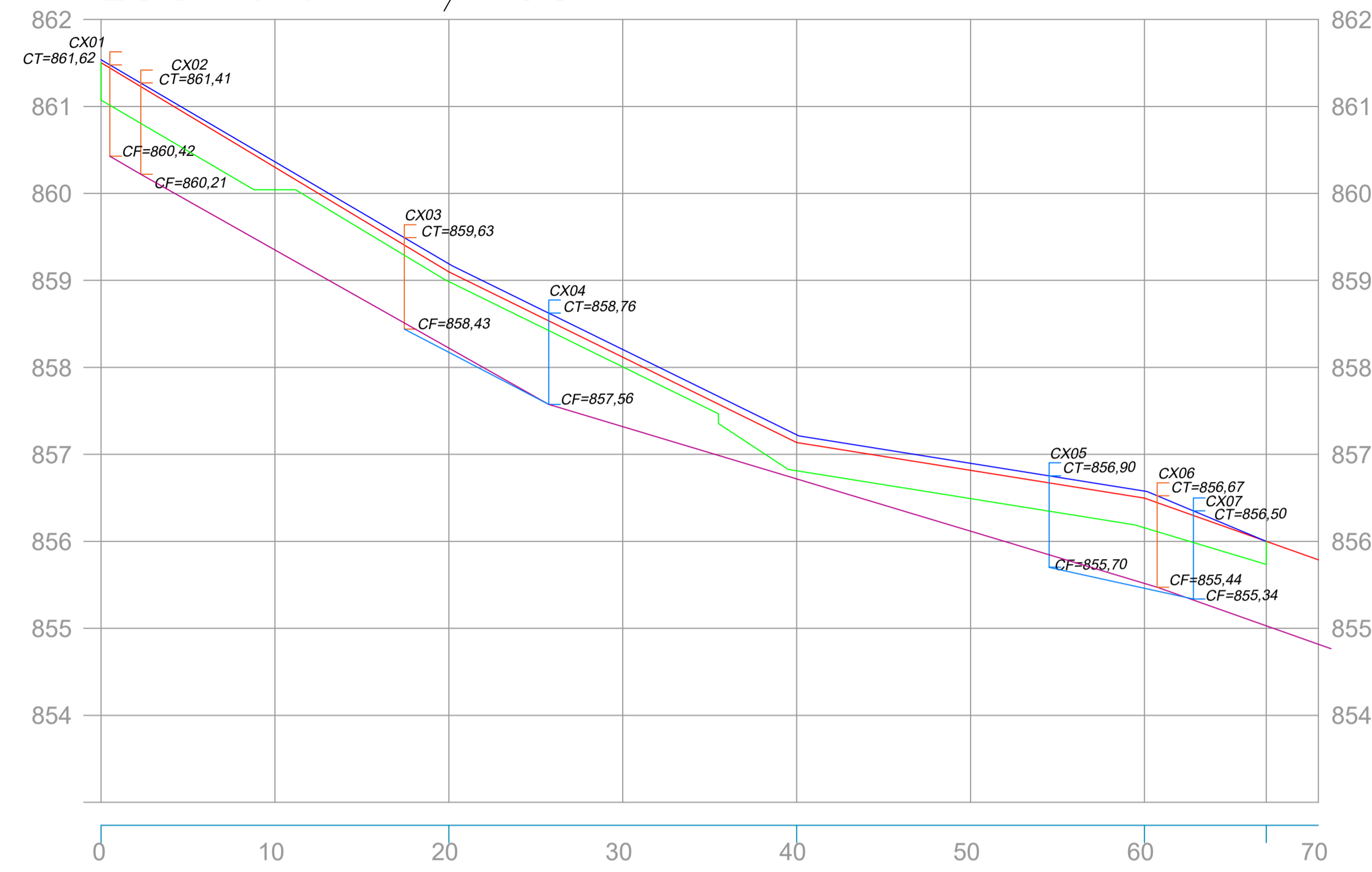


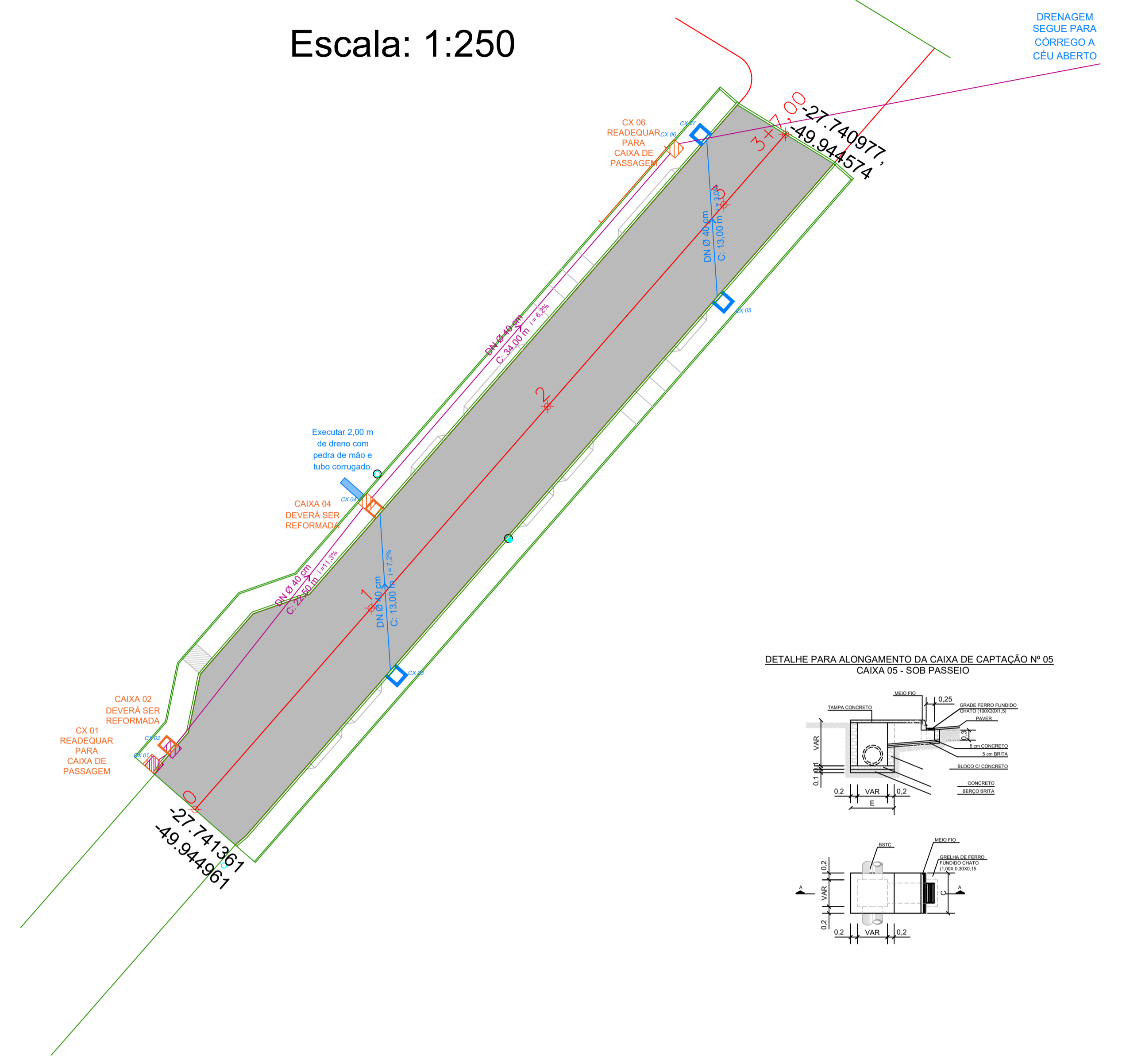
RUA EVALDO ASSINK  
 ESC:Hor. = 1/500  
 ESC:Vert. = 1/100



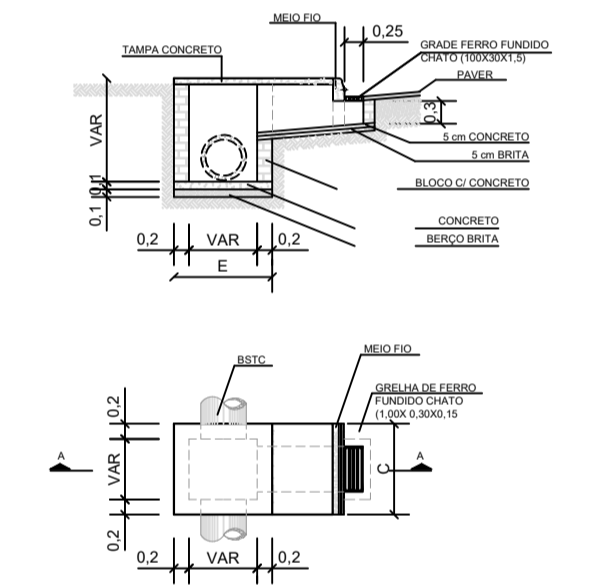
ESTACA	DISTÂNCIA	PROGRESSIVA	COTAS TERRENO	COTAS ESCAVAÇÃO	COTAS PROJETO
0		0,000	861,502	861,07	861,54
1	20,000	20,000	859,098	858,99	859,19
2	20,000	40,000	857,136	856,81	857,02
3	20,000	60,000	856,496	856,13	856,58
3+7,000	7,000	67,000	855,611	855,37	855,61

Rua Evaldo Assink							
Caixa	Ponto no Perfil	Altura	Meio Fio	Cota da Tampa	Cota do Fundo	trecho	i = %
1	861,47	1,20	0,15	861,62	860,42	CX 1 - CX 2	-
2	861,26	1,20	0,15	861,41	860,21	CX 2 - CX 4	11,3%
3	859,48	1,20	0,15	859,63	858,43	CX 3 - CX 4	7,2%
4	858,61	1,20	0,15	858,76	857,56	CX 4 - CX 6	6,2%
5	856,75	1,20	0,15	856,90	855,70	CX 5 - CX 7	3,0%
6	856,52	1,20	0,15	856,67	855,47	CX 6 - CX 7	-
7	856,35	1,16	0,15	856,50	855,34	CX 7 - Jusante	-

Escala: 1:250



DETALHE PARA ALONGAMENTO DA CAIXA DE CAPTAÇÃO Nº 05  
 CAIXA 05 - SOB PASSEIO



LEGENDA	
+	ESTACA
□	CAIXA CONSTRUIR
■	CAIXA EXISTENTE
▣	CAIXA EXIST. À REFORMAR
—	DRENAGEM À EXECUTAR
—	DRENAGEM EXISTENTE
—	DRENAGEM À REMOVER
○	POSTE
—	ENTRADA DE GARAGEM
—	DIVISA DE TERRENO
—	VIGA DE TRAVAMENTO
—	MEIO FIO
■	ESCAVAR E REFORÇAR

Aprovações:

João Eduardo Della Justina  
 PREFEITO

Thiago Rocha Karnopp  
 RESPONSÁVEL TÉCNICO



**PREFEITURA MUNICIPAL DE BOCAINA DO SUL**

PAVIMENTAÇÃO EM CBUQ (RUA EVALDO ASSINK)

PROJETO DRENAGEM PLUVIAL E PERFIL LONGITUDINAL

PREFEITO  
 João Eduardo Della Justina

DATA  
 26/04/2024

ESCALAS  
 Indicadas

RESPONSÁVEL TÉCNICO  
 Eng. Thiago Rocha Karnopp

CREA/SC n°  
 163030-6

PRANCHA  
 04/06