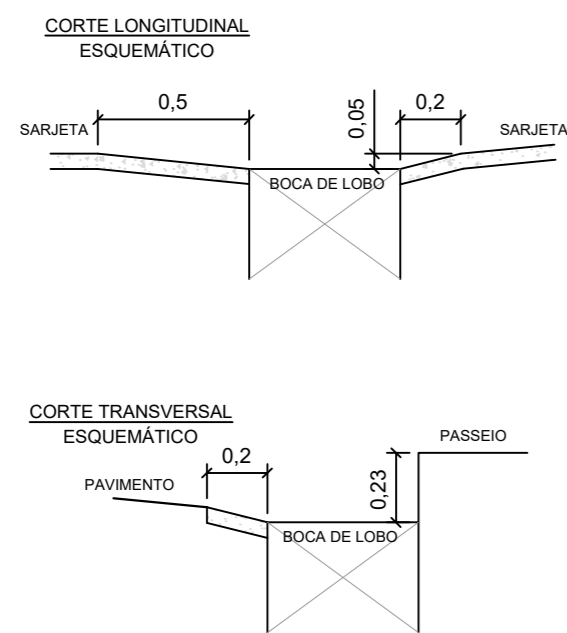


DETALHE DA CAPTAÇÃO



DETALHE DAS CAIXAS DE CAPTAÇÃO SOB PASSEIO

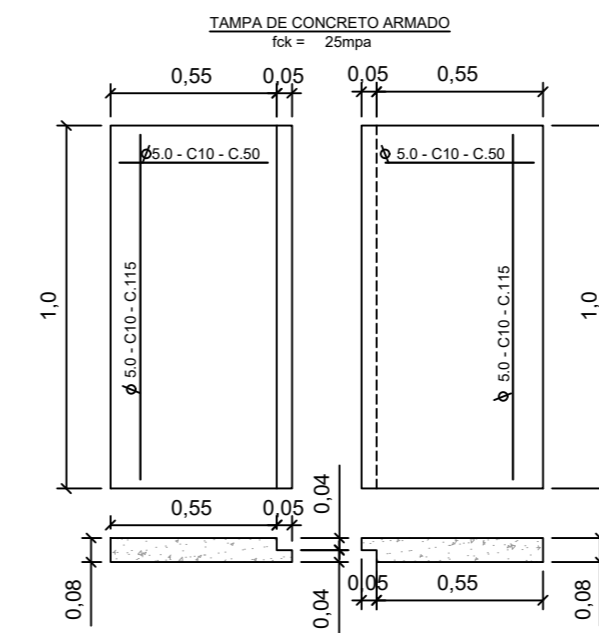
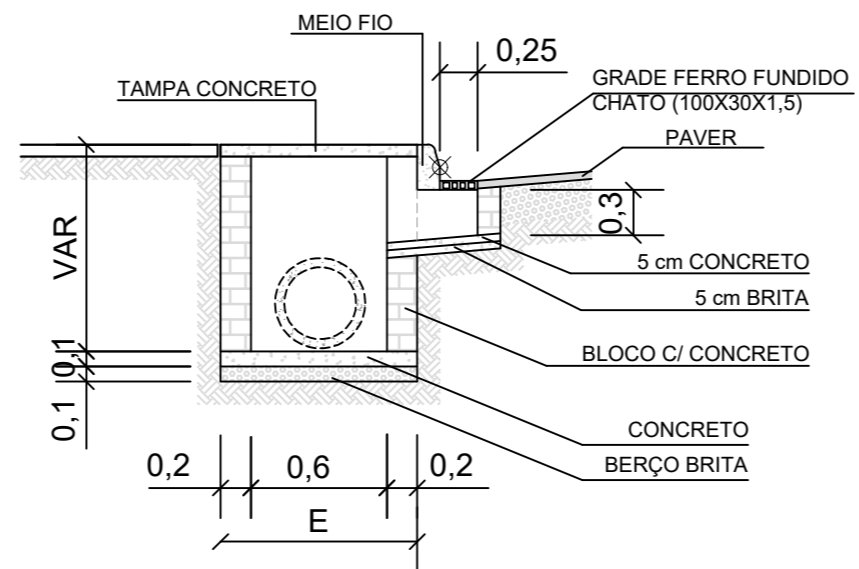
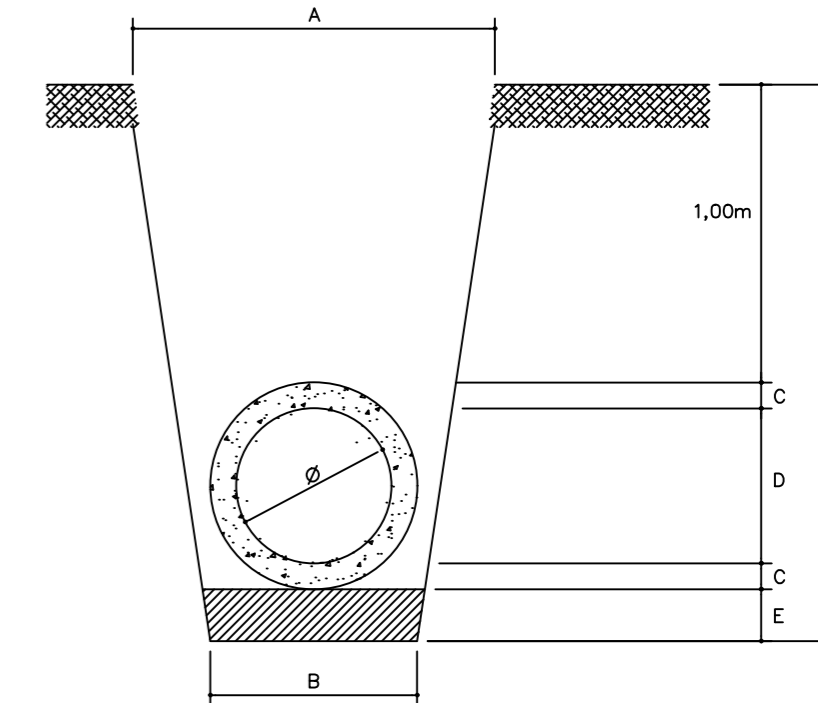


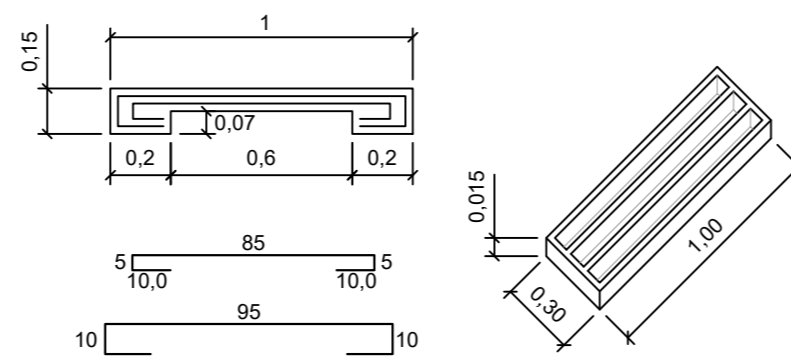
TABELA PARA ESCOLHA DAS DIMENSÕES DA CAIXA

D2 (SAIDA)	C	E
CC-2 0,40	0,70	0,80
CC-2 0,60	0,70	1,00
CA-1 0,60	0,70	1,00
CA-1 0,80	0,70	1,20
CA-1 1,00	0,70	1,40
CA-1 1,20	0,70	1,70
CA-1 1,00	0,70	2,80
CA-1 1,20	0,70	3,10

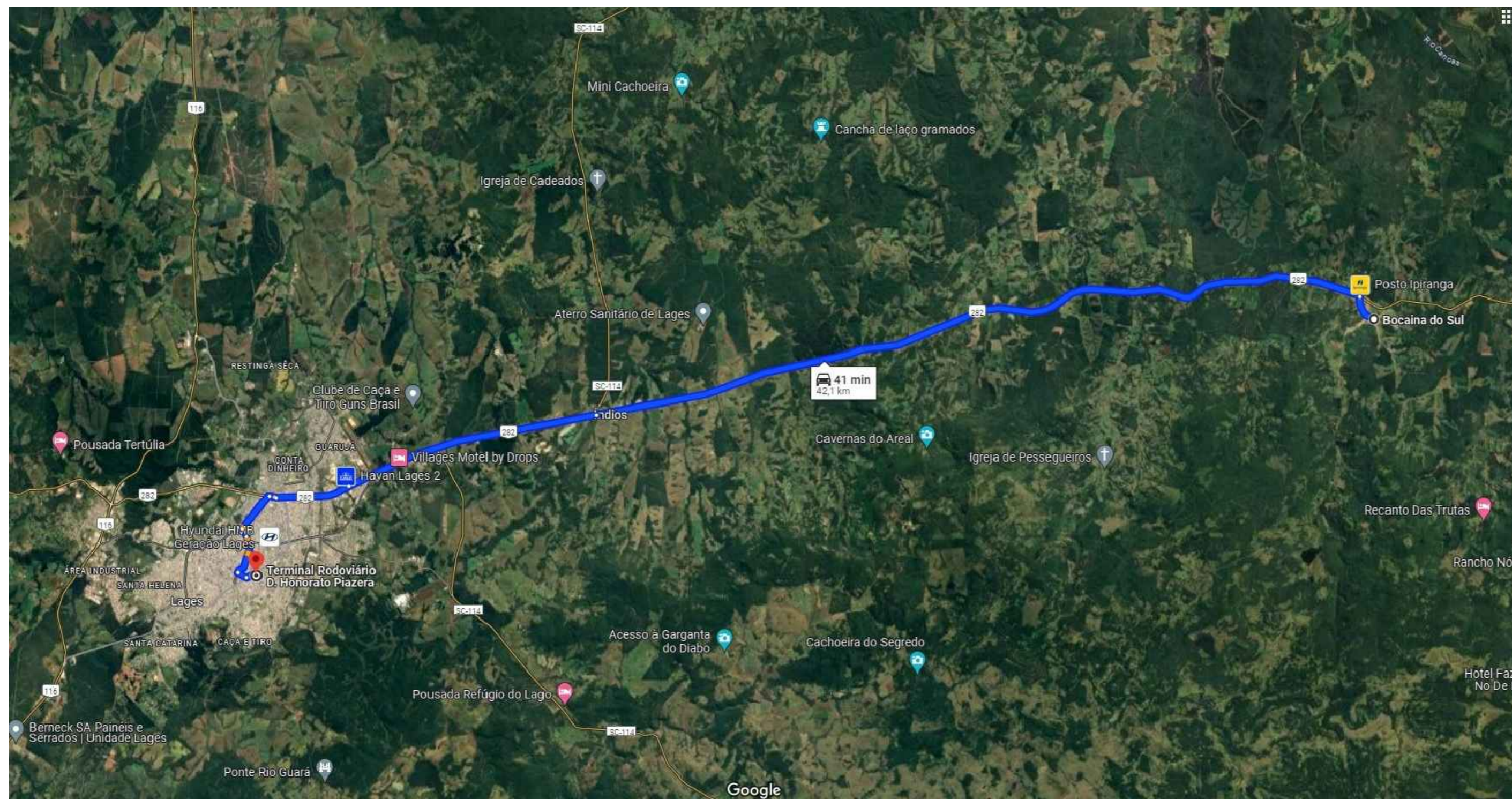


Diâmetro do Tubo - D	A	B	C	D	E	L
20cm	80cm	80cm	2cm	20cm	10cm	134cm
30cm	80cm	80cm	3cm	30cm	10cm	146cm
40cm	90cm	90cm	4cm	40cm	10cm	158cm
60cm	120cm	120cm	6cm	60cm	10cm	182cm
80cm	140cm	140cm	8cm	80cm	35cm	231cm
100cm	160cm	160cm	10cm	100cm	40cm	260cm
120cm	184cm	184cm	12cm	120cm	42cm	286cm
150cm	380cm	220cm	15cm	150cm	50cm	330cm
200cm	420cm	280cm	20cm	200cm	55cm	395cm

MEIO FIO COM ENTRADA DE ÁGUA



NOTA: A GRALHA DEVERÁ SER SUFICIENTEMENTE FECHADA PARA IMPEDIR A PASSAGEM DOS PÉS DE PEDESTRES, TAMBÉM DE MODO A DIFICULTAR A ENTRADA DE OBJETOS OU RESÍDUOS SÓLIDOS.



Aprovações:

João Eduardo Della Justina  
PREFEITO

Thiago Rocha Karnopp  
RESPONSÁVEL TÉCNICO

PREFEITURA MUNICIPAL DE BOCAINA DO SUL

PAVIMENTAÇÃO (RUA LUDGERO BUSS OENING)

DETALHES

PREFEITO João Eduardo Della Justina	DATA 07/05/2024	ESCALAS Indicadas
RESPONSÁVEL TÉCNICO Eng. Thiago Rocha Karnopp	CREA/SC nº 163030-6	PRANCHA 07/07

